



Kategoriler: Eyeball - IP - Kamera

Ürün Kodu:: GD-CI-BP4637E

EAN CODE: 4260573061556

PROFESSIONAL

PROFESSIONAL ürün grubu kapsamlı bir şekilde modern video sistemlerini kapsar ve çeşitli uygulama alanları için çok yönlü çözümler sunar.

Öne Çıkanlar

H.265pro+



H.265pro+, H.265/Yüksek Verimli Video Kodlama (HEVC) standart formatını temel alır. H.265pro+ ile video kalitesi H.265/HEVC'ye yakındır ancak temel teknolojiler nedeniyle gerekli iletim bant genişliğini ve depolama kapasitesini azaltır.

Özellikler

- 4 Megapixel IP Camera with real time video streaming
- Darbeye dayanıklı ve su geçirmez
- 0 Lux: Dahili IR Led İliminatör ile 30m mesafeye kadar görülebilir
- Çift Power Destekler PoE/DC12V
- H.265/H.265+, H.264/H.264+ & MJPEG sıkıştırma modları
- 3 Akslı Yalpa Çemberi, 2 şekilde montaj: Duvar/Tavan
- Motorlu Vario Fokal Lens

Teknik veriler GD-CI-BP4637E

Kamera

Görüntü sensörü:	1/3" progressive Scan CMOS
Video Çözünürlüğü:	2688 × 1520
Renk Duyarlılığı:	0,01 Lux @ F1.2 (AGC ON)
Duyarlılık S/B:	0 Lux LED IR on
Dektanşör Hızı:	1/3 ~ 1/100,000 sec
Yavaş Çekim:	destek
Beyaz Dengesi:	Manual, AWB1, AWB2, Locked WB, Fluorescent lamp, Incandescent lamp, Warm light, Natural light

Lensler

Lens Odak Uzunluğu:	2,8 ~ 12 mm motorize Otomatik netlik
F-degeri (ışık hassasiyeti):	F1.6
Lens Montajı:	Ø14
Görüş alanı:	98° ~ 28° (yatay), 51° ~ 16° (vertical), 115° ~ 32° (çapraz)

Aydınlatıcı

Maks. Ir mesafe:	30 m kadar
Dalga Boyu:	850 nm

Video

Renkli/S&B:	Açık/Kapalı/Otomatik, kaldırılabilir IR kesme filtresi (ICR)
Geniş Dinamik Aralık (WDR):	120 dB
Görüntü Geliştirme:	BLC, 3D DNR, HLC
Görüntü ayarları:	Döndürme Modu, Doğunluk, Parlaklık, Kontrast, Keskinlik ayarları istemci yazılımı veya web arayıcısı üzerinden ayarlanabilir
Gündüz / Gece Anahtarı:	otomatik, zamanlanmış, gündüz, gece, alarm girişinden tetiklenenleri destekler

Ses

Ses Sıkıştırma:	G.711ulaw/G.711alaw, G.722.1, G.726, MP2L2, PCM
Ses bit rate:	64Kbps(G.711)/16Kbps(G.722.1)/16Kbps(G.726)/32-160Kbps(MP2L2)
Çevresel Gürültü Filtreleme:	var

Genellikle

Sıfırlama Butonu:	var
-------------------	-----

Çerçeve Oranı

1. Akış:	50 Hz: 25 fps (2688 × 1520, 2560 × 1440, 2304 × 1296, 1920 × 1080, 1280 × 720) 60 Hz: 30 fps (2688 × 1520, 2560 × 1440, 2304 × 1296, 1920 × 1080, 1280 × 720)
2. Akış:	50 Hz: 25 fps (640 × 480, 640 × 360, 320 × 240) 60 Hz: 30 fps (640 × 480, 640 × 360, 320 × 240)
3. Akış:	50 Hz: 25 fps (1280 × 720, 640 × 360, 352 × 288) 60 Hz: 30 fps (1280 × 720, 640 × 360, 352 × 240)

Ağ

Kullanıcılar:	3 seviye: Administrator, Operatör Kullanıcı
Müşterilerin Sayısı:	aynı anda 6'ye kadar
Fonksiyonlar:	Tek tuş reset, titreşim önleme, kalp atışı, ayna, şifre koruması, gizlilik maskesi, filigran, IP adres filtresi

Ağ	
Görüntü Sıkıştırması:	Main Stream: H.264, H.264+, H.265, H.265+ Sub-Stream: H.264, H.265, MJPEG Third Stream: H.264, H.265
İlgi bölgesi:	Ana ve alt akış için 1 sabit bölge
H.264 kod profili:	Main Profile / High Profile
Bit Oranı:	256 Kbps to 16 Mbps
Scalable Video Coding (SVC):	destekler
SD Hafıza:	Micro SD/SDHC/SDXC card with ANR (up to 128G), NAS (Support NFS, SMB/CIFS)
Web Tarayıcı:	MS Internet Explorer 8.0+ , Mozilla Firefox 30.0-51, Google Chrome 31.0-44, Apple Safari 8.0+
Ağ Protokolü:	TCP/IP, IPv4, ICMP, HTTP, HTTPS, FTP, DHCP, DNS, DDNS, RTP, RTSP, RTCP, NTP, UPnP, SMTP, IGMP, 802.1X, QoS, IPv6, Bonjour, UDP, PPPoE, SNMP
Siber güvenlik:	3 kullanıcı yönetimi düzeyi: yönetici, operatör, kullanıcı, Parola Koruması için AES Şifreleme, Karmaşık Parola, HTTPS (SSL) Oturum Açma Kimlik Doğrulaması, HTTP / HTTPS için temel ve özet kimlik doğrulama, 802.1X kimlik doğrulama, (EAP-LEAP), 802.1X kimlik doğrulama (EAP-TLS), 802.1X kimlik doğrulaması (EAP-MD5), Filigran, IP Adres Filtresi, WSSE ve ONVIF için özet kimlik doğrulama, Güvenlik denetim günlüğü, SNMP V2, SNMP V3, TLS 1.0, TLS 1.1, TLS 1.2, TLS 1.2 AES 256 şifreleme, Brute Force Delay Protection, Signed Firmware, Secure Boot by software check. dahil olmak üzere güncellenmiş şifre paketleri ile
Bağlantıları	
Ses Giriş/Çıkış:	1-ch ses giriş and 1-ch ses çıkış
Alarm Giriş/Çıkış:	1 giriş, 1 çıkış (12 VDC'ye kadar, 30 mA)
Network Arabirimi:	1x 10, 100 Base T, TX PoE+ (RJ-45)
Akıllı İşlevler	
Hareket Algılama:	Kapalı, AÇIK (Normal), Uzman modu: Programa göre 8 kullanıcı tanımlı dikdörtgen bölge
Saldırı Algılama:	Ön tanımlı sanal bir bölgeye girin ve oyalanın
Çizgi geçişi:	Ön tanımlı sanal hat geçme
Yüz Tanıma:	Sahnedeki insan yüzü tespit edilebilir ve bu olay tetiklenebilir.
Sabotaj Koruması:	Sahne değişikliği ve bulanıklaştırma
Olay Kaynağı:	Video sabotaj, ağ bağlantısı kesildi, IP adresi çakıştı, HDD dolu, HDD hatası, yetkisiz oturum açma, hareket algılama
Onaylar	
Koruma oylaması:	IP67 (IEC 60529-2013), IK10 (IEC 62262:2002)
Düzenleme:	CE, EAC, FCC, RoHS uyumlu
Standart:	ONVIF (Profile S, Profile G), ISAPI
Çevre	
İşletme Sıcaklığı:	-30 °C ~ 60 °C (-22 °F ~ 140 °F)
Nem:	% 95 daha az, yoğuşmasız
Elektriksel	
Dalgalanma Koruması:	TVS 2000V Yıldırım Koruması, Dalgalanma Koruması ve Gerilim Geçişi Koruması
Besleme voltajı:	12 VDC, PoE (IEEE 802.3af)
Güç tüketimi:	Max. 10 W
Mekanik	
Malzeme:	Alüminyum
Monte:	Pan: 0° to 355°, tilt: 0° to 75°, döndürme: 0° to 355°
Ölçütleri:	Ø 136× 146 mm (Ø5,4 × 5,7 inch)
Ağırlık:	1200 g (2.65 lb.)

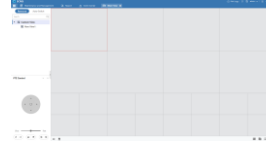
Aksesuarlar



GD-CW-VIEWER



GD-CW-FINDER



GD-SW-SCMS

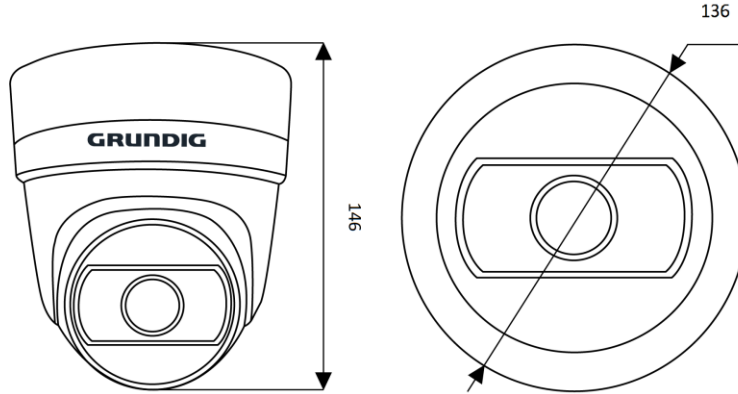


GD-HW-SD-128GB



GD-HW-SD-256GB

Boyutlar



Garanti

“SMART”, “PRO” ve “PREMIUM” ürün serilerindeki tüm kameraların uzatılmış garanti süresi vardır. Elektronik parçalarda 5 yıl, hareketli parçalarda mekanik aşınma ve yıpranma dahil değildir. Lütfen dikkat edin genel teslimat şartları ve koşulları.