



Категория: Фиксированная купольная - IP - Камера

Код товара: GD-CI-BP4637E

Код EAN:: 4260573061556

PROFESSIONAL

Линейка продуктов PROFESSIONAL комплексно охватывает современные видеосистемы и предлагает универсальные решения для различных областей применения.

Основные моменты

H.265pro+



H.265pro+ использует стандартный формат H.265/High Efficiency Video Coding (HEVC), но может похвастаться передовыми технологиями, которые позволяют уменьшить необходимую полосу пропускания передачи.

Функции

- IP-камера, 4 Мп, трансляция живого видео
- Антивандальная и защита от атмосферных воздействий
- Дальность встроенной ИК подсветки до 30 м
- Двойное питание 12 В DC / PoE
- Форматы видеокompрессии H.265/H.265+, H.264/H.264+ и MJPEG
- Монтаж на стену и потолок, регулировка по 3 осям
- Высокая чувствительность 0,1 Люкс

Спецификация GD-CI-BP4637E

Камера

Сенсор:	1/3" CMOS с прогрессивным сканированием
Разрешение видео:	2688 × 1520
Чувствительность на приёмном элементе:	0,01 Люкс / F1.2 (AGC вкл.)
Чувствительность на приёмном элементе в ч/б режиме:	0 Люкс ИК подсветкой
Скорость затвора:	1/3 – 1/100 000 с
Длинная выдержка:	Поддерживается
Баланс белого:	Manual, AWB1, AWB2, Locked WB, Fluorescent lamp, Incandescent lamp, Warm light, Natural light

Объективы

Фокусное расстояние:	2,8–12 мм моторизованный вариообъектив
Светосила объектива:	F1,6
Крепление объектива:	Ø 14
поле зрения:	98° ~ 28° (по горизонтали), 51° ~ 16° (по вертикали), 115° ~ 32° (по диагонали)

Подсветка

ИК подсветка:	До 30 м
Длина волны:	850 нм

Видео

Управление цветностью:	Вкл., выкл., авто, механический ИК фильтр
WDR:	120 дБ
Улучшение изображения:	BLC, 3D DNR, HLC
Настройка изображения:	Режим поворота изображения, насыщенность, яркость, контрастность и резкость настраиваются через клиентское ПО или веб-интерфейс
Переключение день/ночь:	Автоматически, по расписанию, День Ночь, по тревожному входу

Аудио

Аудиокомпрессия:	G.711ulaw/G.711alaw, G.722.1, G.726, MP2L2, PCM
Скорость аудиопотока:	64 Кбит/с (G.711), 16 Кбит/с (G.722.1), 16 Кбит/с (G.726), 32–160 Кбит/с (MP2L2)
Фильтрация окружающего шума:	Да

Программное обеспечение

Кнопка RESET (СБРОС):	Да
-----------------------	----

Частота кадров

1. Стрим:	50 Гц: 25 кадров в секунду (2688 × 1520, 2560 × 1440, 2304 × 1296, 1920 × 1080, 1280 × 720) 60 Гц: 30 кадров в секунду (2688 × 1520, 2560 × 1440, 2304 × 1296, 1920 × 1080, 1280 × 720)
2. Стрим:	50 Гц: 640 × 480, 640 × 360, 320 × 240 / 25 кадров в секунду 60 Гц: 640 × 480, 640 × 360, 320 × 240 / 30 кадров в секунду
3. Стрим:	50 Гц: (1280 × 720, 640 × 360, 352 × 288) / 25 кадров в секунду 60 Гц: (1280 × 720, 640 × 360, 352 × 240) / 30 кадров в секунду

Сеть

Пользователи:	3 уровня: администратор, оператор и пользователь
Количество клиентов:	До 6 одновременно

Сеть	
Функции:	Сброс одной кнопкой, подавление бликов, Heartbeat, зеркалирование, защита паролем, маска конфиденциальности, водяной знак, фильтр IP-адресов
Видеокомпрессия:	Основной поток: H.264, H.264+, H.265, H.265+ Дополнительный поток: H.264, H.265, MJPEG. Третий поток: H.264, H.265
Области интереса:	1 фиксированная зона для основного и дополнительного потока
Профили H.264:	Main Profile, High Profile
Скорость передачи данных:	256 Кбит/с – 16 Мбит/с
Масштабируемое видеокodирование (SVC):	Да
Хранилище:	Карты microSD, microSDHC, microSDXC с ANR (до 128 Гбайт), NAS (поддержка NFS, SMB/CIFS)
Веб браузер:	MS Internet Explorer 8.0+ , mozilla Firefox 30.0-51, Google Chrome 31.0-44, Apple Safari 8.0+
Сетевые протоколы:	TCP/IP, IPv4, ICMP, HTTP, HTTPS, FTP, DHCP, DNS, DDNS, RTP, RTSP, RTCP, NTP, UPnP, SMTP, IGMP, 802.1X, QoS, IPv6, Bonjour, UDP, PPPoE, SNMP
Кибер-безопасности:	3 уровня управления пользователями: администратор, оператор, пользователь, шифрование AES для защиты паролем, сложный пароль, аутентификация при входе по протоколу HTTPS (SSL), базовая и дайджест-аутентификация для HTTP / HTTPS, аутентификация 802.1X (EAP-LEAP), аутентификация 802.1X (EAP-TLS), аутентификация 802.1X (EAP-MD5), водяной знак, фильтр IP-адресов, WSSE и дайджест-аутентификация для ONVIF, журнал аудита безопасности, SNMP V2, SNMP V3, TLS 1.0, TLS 1.1, TLS 1.2, TLS 1.2 с обновленными наборами шифров, включая шифрование AES 256, защиту от грубой силы, подписанное микропрограммное обеспечение, безопасную загрузку с помощью проверки программного обеспечения
Интерфейсы ввода / вывода	
Аудио вход/выход:	1 канал аудиовход, 1 канал аудиовыход
Тревожный вход/выход:	1 вход, 1 выход (до 12 В DC, 30 мА)
Сетевые интерфейсы:	1 × 10/100BASE-T/TX PoE+ (RJ45)
Интеллектуальные функции	
Детекция движения:	Выкл., ВКЛ. (Нормальный), Экспертный режим: 8 пользовательских прямоугольных зон по расписанию
Детекция вторжения:	Вход и длительное пребывание в выделенной виртуальной зоне
Лересечения линии:	Пересечение заданной виртуальной линии
Детектор лиц:	Человеческое лицо распознается на изображении и может вызвать событие
Защита от несанкционированного вмешательства:	Изменение сцены и расфокусировка
Типы событий:	Саботаж, потеря связи, конфликт IP-адресов, заполнение диска, ошибка диска, несанкционированный доступ, детекция движения
Сертификаты	
Степень защиты:	IP67 (IEC 60529-2013), IK10 (IEC 62262:2002)
Соответствие стандартам:	CE, EAC, FCC, RoHS
Поддержка стандартов:	ONVIF (Profile S, Profile G), ISAPI
Условия эксплуатации	
Рабочая температура:	От –30 до +60 °C
Влажность:	Не более 95%, без конденсата
Питание	
Защита от перенапряжения:	Грозозащита, защита от перенапряжения и переходных скачков напряжения TVS 2000 В
Источник питания:	12 В DC / PoE (802.3af)

Питание

Мощность:	До 10 Вт
-----------	----------

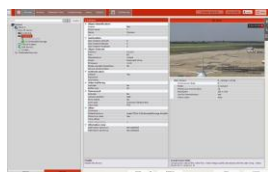
Механические характеристики

Материал:	Алюминий
-----------	----------

Монтаж:	Поворот: 0° – 355°, наклон: 0° – 75°, вращение: 0° – 355°
---------	-----------------------------------------------------------

Габаритные размеры:	Ø 136× 146 мм
---------------------	---------------

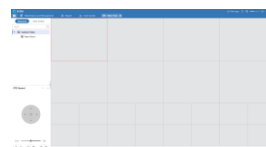
Масса:	1200 г
--------	--------

Аксессуары

GD-CW-VIEWER



GD-CW-FINDER



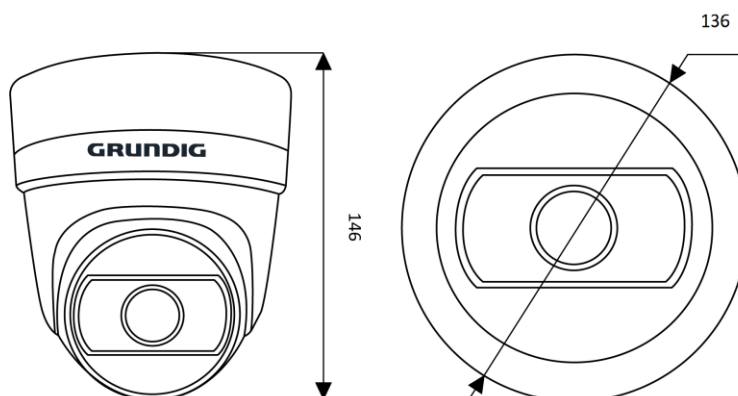
GD-SW-SCMS



GD-HW-SD-128GB



GD-HW-SD-256GB

Wymiary**Гарантия**

На все камеры линеек «СМАРТ», «ПРО» и «ПРЕМИУМ» действует расширенный гарантийный срок 5 лет на электронные детали, механический износ движущихся частей не учитывается. Обратите внимание на нашу Общие условия доставки.