



Tipo: Torreta - IP - Câmara

Código do artigo: GD-CI-BP4637E

CÓDIGO EAN: 4260573061556

PROFESSIONAL

A linha de produtos PROFESSIONAL cobre de forma abrangente os sistemas de vídeo modernos e oferece soluções versáteis para várias áreas de aplicação.

Destaques

H.265+



H.265pro+ utiliza o formato padrão H.265/High Efficiency Video Coding (HEVC), mas possui tecnologias avançadas que permitem reduzir substancialmente a largura de banda de transmissão e a capacidade de armazenamento necessárias para máxima eficiência.

Características

- Câmara IP de 4 megapixéis com transmissão de vídeo em tempo real
- À prova de vandalismo e de intempéries
- 0 Lux: Iluminador LED IR integrado com distância de visualização até 30 m
- Suporte para alimentação dupla PoE/DC12V
- Modos de compressão H.265/H.265+, H.264/H.264+ e MJPEG
- Gimbal de 3 eixos para montagem na parede e no teto
- Lente Vario Focal Motorizada

Especificações GD-CI-BP4637E

Câmara

Sensor de imagem:	1/3" CMOS de varrimento progressivo
Resolução de vídeo:	2688 × 1520
Sensibilidade Cor:	0,01 Lux @ F1.2 (AGC ON)
Sensibilidade P/B:	0 Lux LED IR ligado
Velocidade do obturador:	1/3 ~ 1/100.000 s (Obturador eletrônico automático)
Obturador lento:	Apoio
Equilíbrio de brancos:	Manual, AWB1, AWB2, WB bloqueado, Lâmpada fluorescente, Lâmpada incandescente, Luz quente, Luz natural

Lente

Distância focal da lente:	2,8 ~ 12 mm motorizada, focagem automática
Número F da íris:	F1.6
Montagem da lente:	Ø14
Campo de visão:	98° ~ 28° (horizontal), 51° ~ 16° (vertical), 115° ~ 32° (diagonal)

Iluminador

Máximo. Distância IR:	Até 30 m
Comprimento de onda:	850 nm

Vídeo

Cor/P&B:	Ligado, desligado, automático, filtro de corte de IV amovível (ICR)
Ampla gama dinâmica:	120 dB
Melhoria da imagem:	BLC, 3D DNR, HLC
Definições de imagem:	Modo de rotação, saturação, brilho, contraste, nitidez e equilíbrio de brancos ajustáveis através do software cliente ou do navegador Web
Interruptor dia/noite:	Suporte automático, programado, dia, noite, acionado por alarme em

Áudio

Compressão de áudio:	G.711ulaw/G.711alaw, G.722.1, G.726, MP2L2, PCM
Taxa de bits de áudio:	64Kbps(G.711)/16Kbps(G.722.1)/16Kbps(G.726)/32-160Kbps(MP2L2)
Filtragem do ruído ambiente:	sim

Geral

Botão de reinicialização:	sim
---------------------------	-----

Taxa de quadros

Fluxo principal:	50 Hz: 25 fps (2688 × 1520, 2560 × 1440, 2304 × 1296, 1920 × 1080, 1280 × 720)60 Hz: 30 fps (2688 × 1520, 2560 × 1440, 2304 × 1296, 1920 × 1080, 1280 × 720)
Sub-Fluxo:	50 Hz: 25 fps (640 × 480, 640 × 360, 320 × 240)60 Hz: 30 fps (640 × 480, 640 × 360, 320 × 240)
3º Fluxo:	50 Hz: 25 fps (1280 × 720, 640 × 360, 352 × 288)60 Hz: 30 fps (1280 × 720, 640 × 360, 352 × 240)

Rede

Utilizadores:	3 níveis: Administrador, Operador e Utilizador
Número de clientes:	Até 6 em simultâneo
Funções:	Reposição com uma tecla, anti-flicker, batimento cardíaco, espelho, proteção por palavra-passe, máscara de privacidade, marca de água, filtro de endereço IP
Compressão de vídeo:	Fluxo principal: H.264, H.264+, H.265, H.265+ Subfluxo: H.264, H.265, MJPEG Terceiro fluxo: H.264, H.265

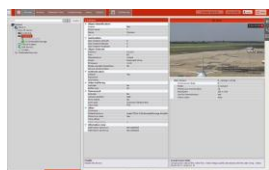
Rede	
Região de interesse:	1 região fixa para o fluxo principal e o fluxo secundário
Perfil de código H.264:	Perfil principal / Perfil elevado
Taxa de bits:	256 Kbps a 16 Mbps
Codificação de vídeo escalável (SVC):	apoiado
Memória SD:	Ranhura para cartões Micro SD/SDHC/SDXC com ANR (até 128G), NAS (Suporte NFS, SMB/CIFS)
Navegador Web:	MS Internet Explorer 8.0+ , Mozilla Firefox 30.0-51, Google Chrome 31.0-44, Apple Safari 8.0+
Protocolo de rede:	TCP/IP, IPv4, ICMP, HTTP, HTTPS, FTP, DHCP, DNS, DDNS, RTP, RTSP, RTCP, NTP, UPnP, SMTP, IGMP, 802.1X, QoS, IPv6, Bonjour, UDP, PPPoE, SNMP
Cibersegurança:	3 níveis de gestão de utilizadores: admin, operador, utilizador, encriptação AES para proteção da palavra-passe, palavra-passe complicada, autenticação de início de sessão HTTPS (SSL), autenticação básica e digest para HTTP/HTTPS, autenticação 802.1X (EAP-LEAP), autenticação 802.1X (EAP-TLS), autenticação 802.1X (EAP-MD5), marca de água, filtro de endereços IP, autenticação WSSE e digest para ONVIF, registo de auditoria de segurança, SNMP V2 , SNMP V3, TLS 1.0, TLS 1.1, TLS 1.2, TLS 1.2 com conjuntos de cifras actualizados, incluindo encriptação AES 256. Proteção contra atrasos por força bruta, Firmware assinado, Arranque seguro por verificação de software
Interface de E/S	
Entrada/Saída de áudio:	Entrada de áudio de 1 canal e saída de áudio de 1 canal
Entrada/Saída de alarme:	1 entrada, 1 saída (até 12 VDC, 30 mA)
Interface de rede:	1x 10, 100 Base T, TX PoE+ (RJ-45)
Funções Inteligentes	
Deteção de movimento:	Desligado, ON (Normal), modo Expert: 8 zonas rectangulares definidas pelo utilizador, por programação
Deteção de intrusões:	Entrar e vaguear numa região virtual pré-definida
Cruzamento de linhas:	Atravessar uma linha virtual predefinida
Deteção de rosto:	O rosto humano que aparece na imagem pode ser detectado e desencadear uma ação de evento
Proteção contra adulteração:	Mudança de cenário e desfocagem
Fonte do evento:	Violação de vídeo, rede desligada, endereço IP em conflito, disco rígido cheio, erro no disco rígido, início de sessão ilegal, deteção de movimento
Aprovações	
Índice de proteção:	IP67 (IEC 60529-2013), IK10 (IEC 62262:2002)
Regulamento:	Conformidade com CE, EAC, FCC, RoHS
Padrão:	ONVIF (Perfil S, Perfil G), SDK/API
Ambiental	
Temperatura de funcionamento:	-30 °C ~ 60 °C (-22 °F ~ 140 °F)
Humidade:	Menos de 95%, sem condensação
Elétrico	
Proteção contra sobretensões:	Proteção contra raios, proteção contra sobretensões e proteção contra transientes de tensão TVS 2000V
Tensão de alimentação:	12 VDC, PoE (IEEE 802.3af)
Consumo de energia:	Máx. 10 W
Mecânico	
Material:	Alumínio
Montar:	Panorâmica: 0° a 355°, inclinação: 0° a 75°, rotação: 0° a 355°

Mecânico

Dimensões: Ø 136× 146 mm (Ø5,4 × 5,7 polegadas)

Peso: 1200 g (2,65 lb)

Acessórios



GD-CW-VIEWER



GD-CW-FINDER



GD-SW-SCMS

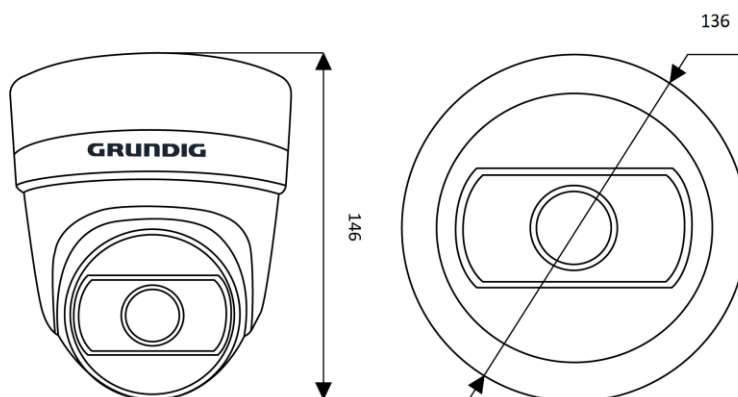


GD-HW-SD-128GB



GD-HW-SD-256GB

Dimensões



Garantia

Todas as câmeras das linhas de produtos "SMART", "PRO" e "PREMIUM" têm um período de garantia estendido de 5 anos nas peças eletrônicas, o desgaste mecânico nas peças móveis não está incluído. Por favor, note os nossos termos e condições gerais de entrega.