



Categoria: Eyeball - IP - Telecamera

Codice articolo: GD-CI-BP4637E

Codice EAN: 4260573061556

## PROFESSIONAL

La linea di prodotti PROFESSIONAL copre in modo completo i moderni sistemi video e offre soluzioni versatili per diversi campi di applicazione.

## Punti salienti

### H.265pro+



H.265pro+ si basa sul formato standard H.265/High Efficiency Video Coding (HEVC). Con H.265pro+ la qualità video è vicina a quella di H.265/HEVC, ma riduce la larghezza di banda di trasmissione richiesta e la capacità di archiviazione a causa delle tecnologie chiave.

## Caratteristiche

- Telecamera IP 4 Megapixel (25fps)
- Antivandalo e per installazione in esterno
- 0 Lux: distanza visibile dell'illuminatore IR a LED integrato fino a 30 m
- Supporta doppia alimentazione PoE / DC12V
- Modalità di compressione H.265/H.265+, H.264/H.264+ e MJPEG
- Meccanismo a 3 assi, installazione a parete/soffitto
- Ottica Varifocal Motorizzata

## Specifiche Tecniche GD-CI-BP4637E

### Telecamera

Sensore:	1/3" scansione progressiva CMOS
Risoluzione Video:	2688 × 1520
Sensibilità Colori:	0,01 Lux @ F1.2 (AGC ON)
Sensibilità Bianco/Nero:	0 Lux LED IR on
Velocità Shutter:	1/3 ~ 1/100, 000 sec
Otturatore lento:	Supportato
Bilanciamento del Bianco:	Manual, AWB1, AWB2, Locked WB, Fluorescent lamp, Incandescent lamp, Warm light, Natural light

### Obiettivi

Lunghezza focale:	2,8 ~ 12 mm motorizzata autofocus
Iris F-Number:	F1.6
Attacco Ottica:	Ø14
Campo visivo:	98° ~ 28° (orizzontale), 51° ~ 16° (verticale), 115° ~ 32° (diagonale)

### Illuminatore

Portata IR LED:	Fino a 30 m
lunghezza d'onda:	850 nm

### Video

Col/B:	On, Off, auto, IR-cut filter removable (ICR)
Wide Dynamic Range:	120 dB
Miglioramento dell'immagine:	BLC, 3D DNR, HLC
Impostazioni d'immagine:	Modalità di rotazione saturazione, luminosità, contrasto, nitidezza Regolabile con client software o web browser
Interruttore giorno / notte:	Supporto auto, in programma, giorno, notte, attivato dall'allarme in

### Audio

Compressione audio:	G.711ulaw/G.711alaw, G.722.1, G.726, MP2L2, PCM
Bit rate audio:	64Kbps(G.711)/16Kbps(G.722.1)/16Kbps(G.726)/32-160Kbps(MP2L2)
Filtro del rumore ambientale:	Si

### Generale

Pulsante di reset:	Si
--------------------	----

### Frame Rate

1. Flusso video:	50 Hz: 25 ips (2688 × 1520, 2560 × 1440, 2304 × 1296, 1920 × 1080, 1280 × 720) 60 Hz: 30 ips (2688 × 1520, 2560 × 1440, 2304 × 1296, 1920 × 1080, 1280 × 720)
2. Flusso video:	50 Hz: 25 ips (640 × 480, 640 × 360, 320 × 240) 60 Hz: 30 ips (640 × 480, 640 × 360, 320 × 240)
3. Flusso video:	50 Hz: 25 ips (1280 × 720, 640 × 360, 352 × 288) 60 Hz: 30 ips (1280 × 720, 640 × 360, 352 × 240)

### Rete

Utilizzatori:	3 livelli: Amministratore, Operatore, Utente
Numero di Clienti:	Fino a 6 contemporaneamente
Funzioni:	One-key reset, anti-flicker, heartbeat, mirror, protezione della password, privacy mascherata, filigrana, filtro indirizzo IP

<b>Rete</b>	
Compressione video:	Main Stream:H.264, H.264+, H.265, H.265+ Sub-Stream: H.264, H.265, MJPEG Third Stream: H.264, H.265
Regione di Interesse:	1 regione fissa per main stream con sub-stream
Profilo codice H.264:	Main Profile / High Profile
Bit rate:	256 Kbps a 16 Mbps
Scalable Video Coding (SVC):	Supportato
Memoria SD:	Slot per scheda Micro SD / SDHC / SDXC con ANR (fino a 128G), NAS (NFS, SMB / CIFS)
Web Browser:	MS Internet Explorer 8.0+ , Mozilla Firefox 30.0-51, Google Chrome 31.0-44, Apple Safari 8.0+
Network Protocol:	TCP/IP,IPv4, ICMP, HTTP, HTTPS, FTP, DHCP, DNS, DDNS, RTP, RTSP, RTCP, NTP, UPnP, SMTP, IGMP, 802.1X, QoS, IPv6, Bonjour, UDP, PPPoE, SNMP
Sicurezza informatica:	3 livelli di gestione degli utenti: amministratore, operatore, utente, crittografia AES per protezione con password, password complicata, autenticazione di accesso HTTPS (SSL), autenticazione di base e digest per HTTP / HTTPS, autenticazione 802.1X, (EAP-LEAP), autenticazione 802.1X (EAP-TLS), autenticazione 802.1X (EAP-MD5), filigrana, filtro indirizzo IP, WSSE e autenticazione digest per ONVIF, registro di controllo sicurezza, SNMP V2, SNMP V3, TLS 1.0, TLS 1.1, TLS 1.2, TLS 1.2 con suite di cifratura aggiornate che includono crittografia AES 256., Protezione contro il ritardo della forza bruta, Firmware firmato, Avvio protetto tramite controllo software
<b>Connessioni</b>	
Ingresso\Uscita audio:	1-ch audio entrata con 1-ch audio uscita
Ingresso\Uscita allarme:	1 entrata, 1 uscita (fino a 12 VDC, 30 mA)
Interfacce di rete:	1x 10, 100 Base T, TX PoE+ (RJ-45)
<b>Funzioni intelligenti</b>	
Motion Detection:	Off, ON (normale), Modalità esperto: 8 zone rettangolari definite dall'utente, secondo il programma
Rilevamento intrusione :	Immettere con loiter in una regione virtuale predefinita
Passaggio di linea:	Attraversa una linea virtuale predefinita
Riconoscimento volti:	Il volto umano è riconosciuto nell'immagine e può innescare un evento
Protezione antisabotaggio:	Scene change con defocus
Event Source:	Manomissione video, rete disconnessa, indirizzo IP in conflitto, HDD pieno, HDD error, illegal login, motion detection
<b>Approvazioni</b>	
Grado di Protezione:	IP67 (IEC 60529-2013), IK10 (IEC 62262:2002)
Normative:	CE, EAC, FCC, RoHS Compliant
Standards:	ONVIF (Profile S, Profile G), ISAPI
<b>Ambientale</b>	
Temperatura d'utilizzo:	-30 °C ~ 60 °C (-22 °F ~ 140 °F)
Umidità:	Meno del 95%, senza condensa
<b>Elettrico</b>	
Protezione da sovratensioni:	TVS 2000V protezione contro i fulmini, protezione da sovratensioni con protezione dai transitori di tensione
Alimentazione:	12 VDC, PoE (IEEE 802.3af)
Absorbimento Potenza:	Max. 10 W
<b>Meccanico</b>	
Materiale:	Alluminio
Montaggio:	Pan: 0° a 355°, tilt: 0° a 75°, rotation: 0° a 355°

**Meccanico**

Dimensioni: Ø 136× 146 mm (Ø5,4 × 5,7 inch)

Peso: 1200 g (2.65 lb)

**Accessori**

GD-CW-VIEWER



GD-CW-FINDER



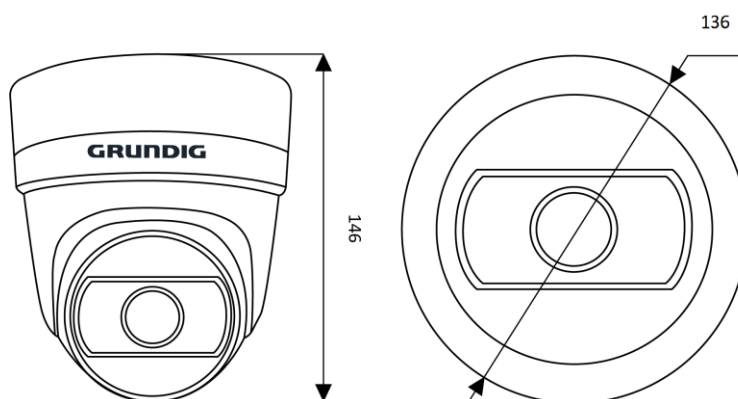
GD-SW-SCMS



GD-HW-SD-128GB



GD-HW-SD-256GB

**Dimensioni****Garanzia**

Tutte le camere delle linee di prodotti "SMART", "PRO" e "PREMIUM" hanno un periodo di garanzia esteso di 5 anni sulle parti elettroniche, non è inclusa l'usura meccanica delle parti in movimento. Si prega di notare il nostro termini e condizioni generali di consegna.