



Catégorie: Minidome - IP - Caméra

Référence: GD-CI-BP4637E

CODE EAN: 4260573061556

PROFESSIONAL

La gamme de produits PROFESSIONAL couvre de manière complète les systèmes vidéo modernes et offre des solutions polyvalentes pour différents domaines d'application.

Points forts

H.265pro+



H.265pro+ est basé sur le format standard H.265/Codage vidéo haute efficacité (HEVC). Avec H.265pro+, la qualité vidéo est proche de celle du H.265/HEVC, mais réduit la bande passante de transmission et la capacité de stockage requises en raison des technologies clés.

Caractéristiques

- Caméra 4 Mégapixels avec vidéo temps réel
- Protection anti vandale et étanchéité
- 0 Lux : IR LED intégré, distance de visionnement jusqu'à 30m
- Compatible Poe et 12 VDC
- Mode de compression H.265/H.265+, H.264/H.264+ & M-JPEG
- Support 3 axes, 2 types de montage: mural/plafond
- Objectif varifocale motorisé

Specification GD-CI-BP4637E

Caméra

Capteur:	1/3" progressive Scan CMOS
Résolution vidéo:	2688 × 1520
Sensibilité couleur:	0,01 Lux @ F1.2 (AGC ON)
Sensibilité N&B:	0 Lux LED IR on
Vitesse du shutter:	1/3 ~ 1/100.000 sec (Automated Electronic Shutter)
Obturbateur lent:	Soutenir
Balance des Blancs:	Manual, AWB1, AWB2, Verrouillage WB, lampe Fluorescente, lampe Incandescente, lumière Chaude, lumière Naturelle

Objectiv

Longueur focale de l'objectif:	2,8 ~ 12 mm motorisé, Autofocus
Nombre F iris:	F1.6
Monture:	Ø14
Champ de vision:	98° ~ 28° (horizontal), 51° ~ 16° (vertical), 115° ~ 32° (diagonale)

Projecteur

Portée IR utile:	Jusqu'à 30 m
Longueur d'onde:	850 nm

Vidéo

Coleur/N&B:	On/Off/Auto, filtre amovible
Wide Dynamic Range:	120 dB
Amélioration de l'image:	BLC, 3D DNR, HLC
Réglages image:	Mode rotation, saturation, luminosité, contraste, définition réglable par logiciel client ou navigateur web
Interrupteur Jour/ Nuit:	Prise en charge automatique, planifiée, jour, nuit, déclenchée par une alarme dans

L'audio

Compression audio:	G.726, G.711 a/u, MP2L2, PCM, G.722.1
Débit Audio:	64Kbps(G.711)/16Kbps(G.722.1)/16Kbps(G.726)/32-160Kbps(MP2L2)
Filtrage du bruit de l'environnement:	Oui

Réseau

Clients:	3 niveaux: administrateur, opérateur et utilisateur
Nombre de clients:	Jusqu'à 6 simultanément
Fonctions:	Réinitialisation à une touche, anti-scintillement, heartbeat, miroir, protection par mot de passe, masque privés, watermark, filtre IÜ-adresse
Compression vidéo:	Flux principale: H.264, H.264+, H.265, H.265+ Sous-flux: H.264, H.265, MJPEG Troisième flux: H.264, H.265
Région d'intérêt:	1 région fixe pour le flux principal et le sous-flux
Profile code H.264:	Main Profile / High Profile
Débit:	256 Kbps to 16 Mbps
Scalable Video Coding (SVC):	pris en charge
Carte SD:	Emplacement pour carte Micro SD / SDHC / SDXC avec ANR (jusqu'à 128G), NAS (NFS, SMB / CIFS)
Web Browser:	MS Internet Explorer 8.0+ , Mozilla Firefox 30.0-51, Google Chrome 31.0-44, Apple Safari 8.0+

Réseau

Taux de trame:	Main Stream: 50 Hz: 25Ips (2688 × 1520, 2560 × 1440, 2304 × 1296, 1920 × 1080) 60 Hz: 30Ips (2688 × 1520, 2560 × 1440, 2304 × 1296, 1920 × 1080) Sous Stream: 50 Hz: 25Ips (640 × 480, 640 × 360, 320 × 240) 60 Hz: 30Ips (640 × 480, 640 × 360, 320 × 240) 3. Stream: 50 Hz: 25Ips (1280 × 720, 640 × 360, 352 × 288) 60 Hz: 30Ips (1280 × 720, 640 × 360, 352 × 240)
Protocole réseau:	TCP/IP, IPv4, ICMP, HTTP, HTTPS, FTP, DHCP, DNS, DDNS, RTP, RTSP, RTCP, NTP, UPnP, SMTP, IGMP, 802.1X, QoS, IPv6, Bonjour, UDP, PPPoE, SNMP
Cyber-sécurité:	3 niveaux de gestion des utilisateurs: administrateur, opérateur, utilisateur, cryptage AES pour la protection par mot de passe, mot de passe compliqué, authentification de connexion HTTPS (SSL), authentification de base et digest pour HTTP / HTTPS, authentification 802.1X, (EAP-LEAP), authentification 802.1X (EAP-TLS), authentification 802.1X (EAP-MD5), filigrane, filtre d'adresse IP, WSSE et authentification Digest pour ONVIF, journal d'audit de sécurité, SNMP V2, SNMP V3, TLS 1.0, TLS 1.1, TLS 1.2, TLS 1.2 avec suites de chiffrement mises à jour, y compris le cryptage AES 256., Brute Force Delay Protection, Signed Firmware, Secure Boot by software check
Bouton de réinitialisation:	Oui

Connexions

Entrées/Sorties audio:	1 voie audio input and 1 voie audio output
Entrée/sortie d'alarme:	1 entrée, 1 sortie (jusqu'à 12 VDC, 30 mA)
Interfaces réseau:	1x 10/100 Base T/TX PoE+ (RJ-45)

Fonctions intelligentes

Détection de mouvement:	Off, ON (Normal), mode Expert: 8 zones rectangulaires définies par l'utilisateur, par programme
Détection d'intrusion:	Entrer et flâner dans une région virtuelle prédéfinie
Franchissement de ligne:	Traverser une ligne virtuelle prédéfinie
Détection faciale:	Le visage humain est reconnu dans l'image et peut déclencher un événement
Autoprotection:	Changement de scène et défocalisation
Sources d'événements:	Falsification vidéo, réseau déconnecté, adresse IP en conflit, disque dur plein, erreur de disque dur, connexion illégale, détection de mouvement

Approbations

Indice de protection:	IP67 (IEC 60529-2013), IK10 (IEC 62262:2002)
Normes:	CE, EAC, FCC, RoHS Conforme
Standard:	ONVIF (Profile S, Profile G), ISAPI

Environnement

Température d'utilisation:	-30 °C ~ 60 °C (-22 °F ~ 140 °F)
Humidité:	Moins que 95%, sans condensation

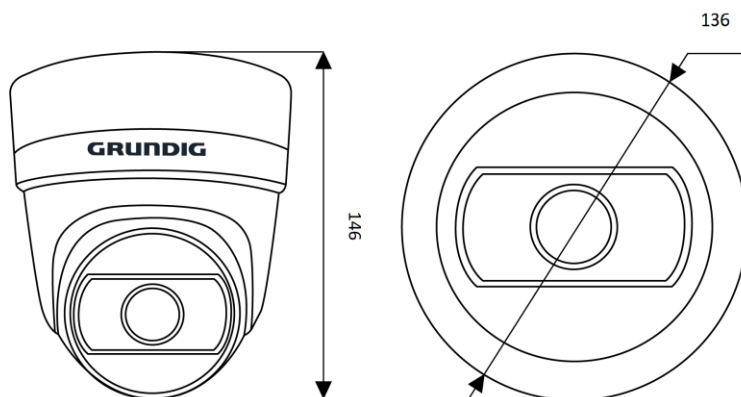
Électrique

Protection contre les surtensions:	Protection contre la foudre TVS 2000V, protection contre les surtensions et protection contre les transitoires de tension
Alimentation:	12 VDC, PoE (IEEE 802.3af)
Consommation:	Max. 10 W

Mécanique

Matériaux:	Aluminium
Montage:	Pan: 0° to 355°, tilt: 0° to 75°, rotation: 0° to 355°
Dimensions:	∅ 136× 146 mm (∅5,4 × 5,7 inch)
Poids:	1200 g (2,65 lb)

Dimensions



Garantie

Toutes les caméras des gammes de produits « SMART », « PRO » et « PREMIUM » bénéficient d'une période de garantie prolongée de 5 ans sur les pièces électroniques, l'usure mécanique des pièces mobiles n'est pas incluse. Veuillez noter nos conditions générales de livraison.