



Tipo: Cúpula PTZ - IP - Câmara  
Código do artigo: GD-CI-BP2647P  
CÓDIGO EAN: 4260573063079

## PROFESSIONAL

A linha de produtos PROFESSIONAL cobre de forma abrangente os sistemas de vídeo modernos e oferece soluções versáteis para várias áreas de aplicação.

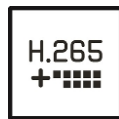
## Destaques

### Luz ultrabaixa



Projetada para um desempenho incomparável em ambientes com pouca luz, esta câmera incorpora processamento de imagem avançado e um sensor de imagem de alta capacidade, garantindo qualidade de imagem excepcional mesmo em condições de luz ultrabaixa.

### H.265+



H.265pro+ utiliza o formato padrão H.265/High Efficiency Video Coding (HEVC), mas possui tecnologias avançadas que permitem reduzir substancialmente a largura de banda de transmissão e a capacidade de armazenamento necessárias para máxima eficiência.

## Características

- Função de análise de vídeo inteligente
- Função de mascaramento da zona de privacidade
- Panorâmica/inclinação de alta velocidade (350°/seg. Panorâmica 200°/seg. Inclinação)
- Zoom ótico motorizado de 25x com zoom digital de 16x
- LEDs IR integrados
- Suporte para alimentação dupla PoE/DC12V

## Especificações GD-CI-BP2647P

## Câmara

Sensor de imagem:	CMOS de varrimento progressivo de 1/2,8"
Resolução de vídeo:	1920 x 1080
Sensibilidade Cor:	0,005 Lux @ F1,6 (AGC ON)
Sensibilidade P/B:	0,001 Lux @ (F1.6, AGC ON)
Velocidade do obturador:	1 ~ 1/30,000 s
Equilíbrio de brancos:	Automático, Manual, ATW, Interior, Exterior, Luz fluorescente, Luz de sódio

## Lente

Distância focal da lente:	4,8 ~ 120 mm motorizada, focagem automática
Número F da íris:	F1.6
Ajuste da focagem:	Automático, Manual, Semi-automático
Rácio de zoom ótico:	25x
Zoom digital:	16x
Campo de visão:	54,9° ~ 2,7° (horizontal), 31,5° ~ 1,5° (vertical), 62,3° ~ 3,1° (diagonal)

## Iluminador

Máximo. Distância IR:	Até 50 m
Comprimento de onda:	850 nm

## Vídeo

Cor/P&B:	Automático, Cor, Filtro de corte IR amovível (ICR)
Ampla gama dinâmica:	120 dB
Melhoria da imagem:	BLC, 3D DNR, Defog, HLC, AGC, Exposição regional, Foco regional
Interruptor dia/noite:	Cor, PB, Automático
Fluxos triplos:	Apoio

## Áudio

Compressão de áudio:	G.711ulaw/G.711alaw/G.722.1/G.726/MP2L2/PCM/AAC
Taxa de bits de áudio:	64 Kbps (G.711ulaw/G.711alaw)/16 Kbps (G.722.1)/16 Kbps (G.726)/16 Kbps a 64 Kbps (AAC)/32 a 192 Kbps (MP2L2)/32 Kbps (PCM)

## Taxa de quadros

Fluxo principal:	50 Hz: 25 fps (1920 × 1080, 1280 × 960, 1280 × 720)60 Hz: 30 fps (1920 × 1080, 1280 × 960, 1280 × 720)
Sub-Fluxo:	50 Hz: 25 fps (704 × 576, 640 × 480, 352 × 288)60 Hz: 30 fps (704 × 480, 640 × 480, 352 × 240)
3º Fluxo:	50 Hz: 25 fps (1920 × 1080, 1280 × 960, 1280 × 720, 704 × 576, 640 × 480)60 Hz: 30 fps (1920 × 1080, 1280 × 960, 1280 × 720, 704 × 480, 640 × 480)

## Rede

Número de clientes:	Até 32 e 20 em simultâneo
Compressão de vídeo:	Fluxo principal: H.264, H.264+, H.265, H.265+ Subfluxo: H.264, H.265, MJPEG Terceiro fluxo: H.264, H.265, MJPEG
Perfil de código H.264:	Perfil de base / Perfil principal / Perfil elevado
Codificação de vídeo escalável (SVC):	apoiado
Memória SD:	Ranhura para cartões Micro SD/SDHC/SDXC com ANR (até 256G), NAS (Suporte NFS, SMB/CIFS)
Protocolo de rede:	TCP/IP, ICMP, HTTP, HTTPS, FTP, DHCP, DNS, DDNS, RTP, RTSP, RTCP, NTP, UPnP, SMTP, IGMP, 802.1X, QoS, IPv6, Bonjour, UDP, PPPoE, SNMP, SSL/TLS, SFTP

**Rede**

Cibersegurança:	3 níveis de gestão de utilizadores: administrador, operador, utilizador, encriptação AES para proteção da palavra-passe, palavra-passe complicada, autenticação de início de sessão HTTPS (SSL), autenticação básica e digest para HTTP/HTTPS, autenticação 802.1X (EAP-LEAP), autenticação 802.1X (EAP-TLS), autenticação 802.1X (EAP-MD5), marca de água, filtro de endereços IP, WSSE e autenticação digest para ONVIF, SNMP V2, SNMP V3, TLS 1.0, TLS 1.1, TLS 1.2, TLS 1.2 com conjuntos de cifras actualizados, incluindo encriptação AES 256. Proteção contra atrasos por força bruta, firmware assinado, arranque seguro por verificação de hardware
Armazenamento em rede:	Cartão Micro SD, SDHC, SDXC com ANR (até 256G), NAS (Suporte NFS, SMB, CIFS)

**Panorâmica, Inclinação e Zoom**

Número de zonas de privacidade:	24 zonas programáveis
Número de patrulhas:	8 patrulhas, até 32 predefinições para cada patrulha
Número de padrões:	4 varrimentos de padrões, tempo de registo superior a 10 minutos para cada varrimento
Número de predefinições:	300
Velocidade da panela:	Configurável, de 0,1°/seg a 300°/seg Velocidade predefinida: 350°/seg
Velocidade de inclinação:	Configurável de 0,1°/seg a 160°/seg, Velocidade predefinida: 200°/seg
Alcance panorâmico:	360° sem fim
Inclinação da gama:	-5° ~ 90°
Horário:	Predefinição, varrimento padrão, varrimento de patrulha, varrimento automático, varrimento de inclinação, varrimento aleatório, varrimento de fotogramas, varrimento panorâmico, reinicialização da cúpula, ajuste da cúpula, saída auxiliar
Ação do parque:	Predefinição, Patrulha, Padrão, Varrimento automático, Varrimento inclinado, Varrimento aleatório, Varrimento de fotogramas, Varrimento panorâmico
Congelamento predefinida:	Apoio
Zoom proporcional:	A velocidade de rotação pode ser ajustada automaticamente de acordo com os múltiplos de zoom
Ecrã de estado PTZ:	LIGADO, DESLIGADO
Funções de rastreio:	Seguimento manual, Seguimento automático

**Interface de E/S**

Entrada/Saída de áudio:	Entrada de áudio de 1 canal e saída de áudio de 1 canal
Entrada/Saída de alarme:	2 entradas, 2 saídas (até 24 VDC 1 A ou 110 VAC 500mA)
Interface de rede:	1x 10, 100 Base T, TX PoE (RJ-45)

**Aprovações**

Índice de proteção:	IP66 (IEC 60529-2013)
Regulamento:	Conformidade com CE, EAC, FCC, RoHS
Padrão:	ONVIF (Perfil S, Perfil G, Perfil T), SDK/API

**Ambiental**

Temperatura de funcionamento:	-30 °C ~ +65 °C (-22 °F ~ 149 °F)
Humidade:	Menos de 90%, sem condensação

**Elétrico**

Proteção contra sobretensões:	Proteção contra raios, proteção contra sobretensões e proteção contra transientes de tensão TVS 6000V
Tensão de alimentação:	12 VDC, PoE (IEEE 802.3at)
Consumo de energia:	Máx. 18 W

**Mecânico**

Dimensões:	Ø 169 x 161 mm (Ø 6,67 x 6,34 polegadas)
Peso:	2450 g (5.40lb)

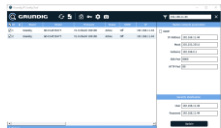
**Embalagem**

Dimensões da embalagem:	216 x 216 x 260 mm (8,5 x 8,5 x 10,2 polegadas)
Peso da embalagem:	3400 g (7,5 lbs)
Unidade de embalagem:	4
Dimensões da embalagem a granel:	447 x 447 x 282 mm (17,6 x 17,6 x 11,1 polegadas)
Peso da embalagem a granel:	14100 g (31,1 lbs)

**Acessórios**



GD-CW-VIEWER



GD-CW-FINDER



GD-SW-SCMS



GD-HW-SD-128GB



GD-HW-SD-256GB



GD-BR-AJX02



GD-BR-AMF02



GD-BR-AMP02



GD-BR-AMP03

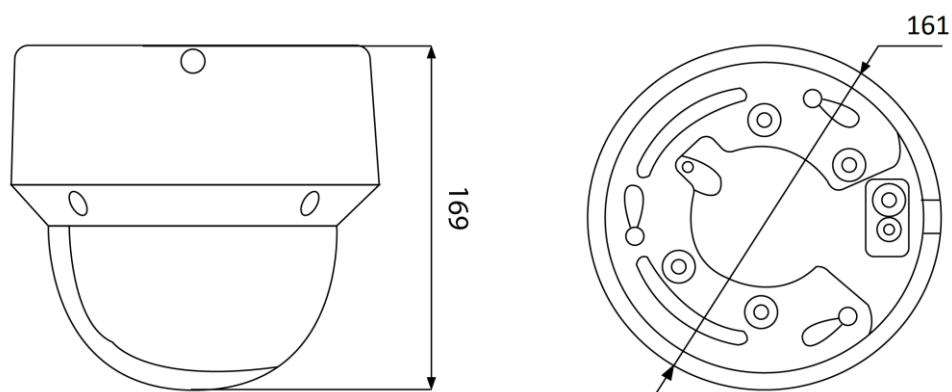


GD-BR-AMP05



GD-BR-AMW11

**Dimensões**



## Garantia

Todas as câmeras das linhas de produtos "SMART", "PRO" e "PREMIUM" têm um período de garantia estendido de 5 anos nas peças eletrônicas, o desgaste mecânico nas peças móveis não está incluído. Por favor, note os nossos termos e condições gerais de entrega.