



Kategoria: Kopyły PTZ - IP - Kamera

Numer artykułu: GD-CI-BP2647P

EAN CODE: 4260573063079

PROFESSIONAL

Linia produktów PROFESSIONAL kompleksowo obejmuje nowoczesne systemy wideo i oferuje wszechstronne rozwiązania dla różnych obszarów zastosowań

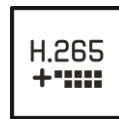
Przegląd najważniejszych funkcji

Bardzo słabe oświetlenie



Zaprojektowany z myślą o niezrównanej wydajności w warunkach słabego oświetlenia, aparat ten wykorzystuje zaawansowane przetwarzanie obrazu i przetwornik obrazu o dużej pojemności, zapewniając wyjątkową jakość obrazu nawet w bardzo słabych warunkach oświetleniowych.

H.265pro+



H.265pro+ opiera się na standardowym formacie H.265/High Efficiency Video Coding (HEVC). W przypadku H.265pro+ jakość wideo jest zbliżona do jakości H.265/HEVC, ale wymagana przepustowość transmisji i pojemność pamięci zmniejsza się ze względu na kluczowe technologie.

Cechy

- Inteligentna funkcja wideo Analytics
- Funkcja maskowania strefy prywatności
- Wysoka prędkość obrotu / pochylenia (obróć 350 ° / sek., pochylenie 200 ° / sek)
- 25x zbliżenie optyczne z napędem 16x zbliżeniowo cyfrowym
- Wbudowany IR LED
- Zasilanie PoE / DC12V

Dane techniczne GD-CI-BP2647P

Cámara

Przetwornik obrazu:	1/2.8" progressive Scan CMOS
Rozdzielczość obrazu wideo:	1920 x 1080
Czułość w kolorze:	0,005 Lux @ F1.6 (AGC ON)
Czułość B/W:	0,001 Lux @ (F1.6, AGC ON)
Szybkość migawki:	1 ~ 1/30, 000 sek
Balans bieli:	Auto, Manual, ATW, Indoor, Outdoor, Flourescent light, Sodium light

Ópticas

Obiektyw:	4.8 ~ 120 mm z motorzoom i autofocus
Wartość F:	F1.6
Regulacja ostrości:	Auto, ręczny, półautomatyczny
Współczynnik zbliżenia optycznego:	25x
Przybliżenie cyfrowe:	16x
Pole widzenia:	54,9° ~ 2,7° (w poziomie), 31,5° ~ 1,5° (w pionie), 62,3° ~ 3,1° (po przekątnej)

Iluminador

Maks. zasięg promiennika IR:	do 50 m
Długość fali:	850 nm

Video

Kolor/Cz-B:	Auto, Kolor, zdejmowany filtr IR (ICR)
WDR:	120 dB
Ulepszenie obrazu:	AGC, BLC, 3D DNR, HLC, Defog, ekspozycja regionalna, ostrość regionalna
Przejście dzień/noc:	Kolor, BW, auto
Trzy strumienie:	Wsparcie

Audio

Kompresja audio:	G.711ulaw/G.711alaw/G.722.1/G.726/MP2L2/PCM/AAC
Próbkowanie audio:	64 Kbps (G.711ulaw/G.711alaw)/16 Kbps (G.722.1)/16 Kbps (G.726)/16 Kbps to 64 Kbps (AAC)/32 to 192 Kbps (MP2L2)/32 Kbps (PCM)

Velocidad de fotogramas

1. Strumień:	50 Hz: 25 kl./s (1920 × 1080, 1280 × 960, 1280 × 720) 60 Hz: 30 kl./s (1920 × 1080, 1280 × 960, 1280 × 720)
2. Strumień:	50 Hz: 25 kl./s (704 × 576, 640 × 480, 352 × 288) 60 Hz: 30 kl./s (704 × 480, 640 × 480, 352 × 240)
3. Strumień:	50 Hz: 25 kl./s (1920 × 1080, 1280 × 960, 1280 × 720, 704 × 576, 640 × 480) 60 Hz: 30 kl./s (1920 × 1080, 1280 × 960, 1280 × 720, 704 × 480, 640 × 480)

Red

Liczba użytkowników:	Do 32 i 20 jednocześnie
Kompresja wideo:	Strumień główny: H.264, H.264+, H.265, H.265+ Strumień pomocniczny: H.264, H.265, MJPEG Trzeci strumień: H.264, H.265, MJPEG
Profil H.264:	Baseline Profile / Main Profile / High Profile
Scalable Video Coding (SVC):	obsługiwane
Karta SD:	Micro SD/SDHC/SDXC z ANR (do 256G), NAS (Obsługa NFS, SMB/CIFS)

Red	
Protokół sieciowy:	TCP/IP, ICMP, HTTP, HTTPS, FTP, DHCP, DNS, DDNS, RTP, RTSP, RTCP, NTP, UPnP, SMTP, IGMP, 802.1X, QoS, IPv6, Bonjour, UDP, PPPoE, SNMP, SSL/TLS, SFTP
Bezpieczeństwo cybernetyczne:	3 poziomy zarządzania użytkownikami: administrator, operator, użytkownik, szyfrowanie AES dla ochrony hasłem, skomplikowane hasło, uwierzytelnianie logowania HTTPS (SSL), uwierzytelnianie podstawowe i skrótowe dla HTTP / HTTPS, uwierzytelnianie 802.1X, (EAP-LEAP), uwierzytelnianie 802.1X (EAP-TLS), uwierzytelnianie 802.1X (EAP-MD5), znak wodny, filtr adresów IP, uwierzytelnianie WSSE i skrótu dla ONVIF, SNMP V2, SNMP V3, TLS 1.0, TLS 1.1, TLS 1.2, TLS 1.2 ze zaktualizowanymi zestawami szyfrowania w tym szyfrowanie AES 256., Ochrona przed opóźnieniem Brute Force, podpisane oprogramowanie układowe, bezpieczny rozruch przez sprawdzenie sprzętu
Pamięć sieciowa:	Micro SD, SDHC, SDXC z ANR (do 256GB), NAS (Obsługa NFS, SMB, CIFS)
Pan Tilt Zoom	
Liczba stref prywatności:	24 stref programowalnych
Liczba patroli:	8 patroli, do 32 presetów na każdy patrol
Liczba szablonów patroli:	4 ścieżki, czas nagrywania ponad 10 minut dla każdego skanowania
Liczba presetów:	300
Szybkość obrotu:	Konfigurowalne od 0.1°/sek do 300°/sek, Szybkość ruchu: 350°/sek
Prędkość pochylania:	Konfigurowalne od 0.1°/sek do 160°/sek, Szybkość ruchu: 200°/sek
Zakres obrotu:	360° nieograniczona
Zakres pochylania:	-5° ~ 90°
Harmonogram:	Preset, patrol, ścieżka, panorama, skanowanie losowe, restart, regulacja, wyjście AUX
Park Action:	Preset, patrol, ścieżka, panorama, skanowanie losowe
Zatrzymanie presetów:	Wsparcie
Proporcje przybliżenia:	Prędkość obrotowa może być regulowana automatycznie zgodnie z wielokrotnością powiększenia
Wyświetlanie statusu PTZ:	wł., wył.
Funkcje śledzenia:	Ręczne śledzenie, autotracking
Conexiones	
Wejście / wyjście audio:	1x wejście audio i 1x wyjście audio
Wejście / wyjście alarmowe:	2 wejścia, 2 wyjścia (do 24 VDC 1 A lub 110 VAC 500mA)
Interfejs sieciowy:	1x 10, 100 Base T, TX PoE (RJ-45)
Aprobaciones	
Stopień ochrony:	IP66 (IEC 60529-2013)
Regulacja:	Zgodność z CE, EAC, FCC, RoHS
Standard:	ONVIF (Profile S, Profile G, Profile T), ISAPI, SDK
Ambiental	
Temperatura pracy:	-30 °C ~ +65 °C (-22 °F ~ 149 °F)
Wilgotność:	mniej niż 90%
Eléctrico	
Ochrona przed przepięciem:	TVS 6000V Ochrona odgromowa, przeciwprzepięciowa
Źródło napięcia:	12 VDC, PoE (IEEE 802.3at)
Pobór mocy:	Max. 18 W
Mecánico	
Wymiary:	Ø 169 x 161mm (Ø 6,67 x 6,34 inch)
Waga:	2450 g (5.40lb)

Embalaje

Wymiary opakowania:	216 x 216 x 260 mm (8,5 x 8,5 x 10,2 inch)
Waga paczki:	3400 g (7,5 lbs)
Jednostka opakowaniowa:	4
Wymiary opakowań zbiorczych:	447 x 447 x 282 mm (17,6 x 17,6 x 11,1 inch)
Masa opakowania zbiorczego:	14100 g (31,1 lbs)

Akcesoria

GD-BR-AJX02



GD-BR-AMF02



GD-BR-AMP02



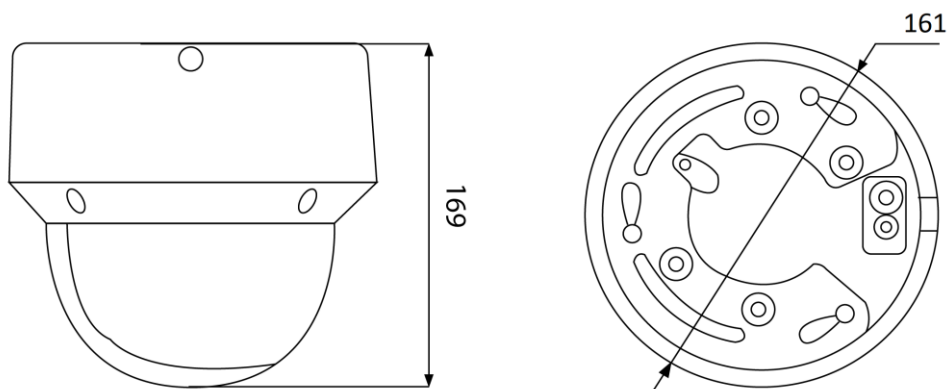
GD-BR-AMP03



GD-BR-AMP05



GD-BR-AMW11

Wymiary**Gwarancja**

Wszystkie kamery z linii produktów „SMART”, „PRO” i „PREMIUM” posiadają wydłużony okres gwarancji 5 lat na części elektroniczne. Nie obejmuje zużycia mechanicznego części ruchomych. Proszę zwrócić uwagę na nasze ogólne warunki dostawy.