



Typ: PTZ Dome - IP - Kamera  
Artikelnummer: GD-CI-BP2647P  
EAN CODE: 4260573063079

## PROFESSIONAL

Die PROFESSIONAL-Produktlinie deckt moderne Videosysteme umfassend ab und bietet vielseitige Lösungen für verschiedene Anwendungsbereiche.

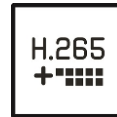
## Highlights

### Extrem schwaches Licht



Entwickelt für eine herausragende Leistung in Umgebungen mit geringem Licht, integriert diese Kamera fortschrittliche Bildverarbeitung und einen leistungsstarken Bildsensor, um auch bei extrem schlechten Lichtverhältnissen eine außergewöhnliche Bildqualität zu gewährleisten.

### H.265pro+



H.265pro+ basiert auf dem Standardformat H.265/High Efficiency Video Coding (HEVC). Mit H.265pro+ kommt die Videoqualität der von H.265/HEVC nahe, reduziert jedoch aufgrund von Schlüsseltechnologien die erforderliche Übertragungsbandbreite und Speicherkapazität.

## Merkmale

- Intelligente Video Analyse Funktion
- Privatzonenmaskierung
- Hohe Schwenk- Neigegeschwindigkeit (350°/Sek. Pan 200°/Sek. Tilt)
- 25-fach optisches Motorzoom mit 16-fach Digitalzoom
- Eingebaute IR LEDs
- Unterstützt Dual Power PoE/DC12V

## Technische Daten GD-CI-BP2647P

**Kamera**

Bildaufnahmeelement:	1/2,8" progressive Scan CMOS
Videoauflösung:	1920 x 1080
Empfindlichkeit (Farbe):	0,005 Lux @ F1.6 (AGC ON)
Empfindlichkeit (SW):	0,001 Lux @ (F1.6, AGC ON)
Verschlusszeit:	1 s bis 1/30.000 s
Weissabgleich:	Auto, Manual, ATW, Indoor, Outdoor, Fluoreszierendes Licht, Natriumlicht

**Objektiv**

Objektivbrennweite:	4,8 ~ 120 mm motorisiert, Autofokus
Blendenwert:	F1.6
Fokussteuerung:	Auto, manuell, halbautomatisch
Zoomfaktor:	25x
Digitalzoom:	16x
Bildwinkel:	54,9° ~ 2,7° (horizontal), 31,5° ~ 1,5° (vertikal), 62,3° ~ 3,1° (diagonal)

**Beleuchtung**

Max. IR Reichweite:	Bis zu 50 m
Wellenlänge:	850 nm

**Video**

Farbe/SW:	Automatisch, Farbmodus, mit schwenkbarem IR-Sperr-Filter
Wide Dynamic Range:	120 dB
Bildverbesserung:	AGC, BLC, 3D DNR, HLC, Defog, Regional Exposure, Regional Focus
Tag- /Nacht- Umschaltung:	Farbe, S&W, automatisch
3 fach Datenstrom:	Ja

**Audio**

Audiokompression:	G.711ulaw/G.711alaw/G.722.1/G.726/MP2L2/PCM/AAC
Audio Bitrate:	64 Kbps (G.711ulaw/G.711alaw)/16 Kbps (G.722.1)/16 Kbps (G.726)/16 Kbps to 64 Kbps (AAC)/32 to 192 Kbps (MP2L2)/32 Kbps (PCM)

**Bildrate**

Main Stream:	50 Hz: 25 Bps (1920 × 1080, 1280 × 960, 1280 × 720) 60 Hz: 30 Bps (1920 × 1080, 1280 × 960, 1280 × 720)
Sub- Stream:	50 Hz: 25 Bps (704 × 576, 640 × 480, 352 × 288) 60 Hz: 30 Bps (704 × 480, 640 × 480, 352 × 240)
3. Videostream:	50 Hz: 25 Bps (1920 × 1080, 1280 × 960, 1280 × 720, 704 × 576, 640 × 480) 60 Hz: 30 Bps (1920 × 1080, 1280 × 960, 1280 × 720, 704 × 480, 640 × 480)

**Netzwerk**

Anzahl Clients:	Bis zu 32 und 20 gleichzeitig
Videokompression:	Hauptstream: H.264, H.264+, H.265, H.265+ Substream: H.264, H.265, MJPEG 3. Stream: H.264, H.265, MJPEG
H.264 Profile:	Baseline Profile / Main Profile / High Profile
Scalable Video Coding (SVC):	Unterstützt
SD- Karte:	Steckplatz für Micro SD/SDHC/SDXC Karte mit ANR (bis zu 256G), NAS (NFS, SMB/CIFS)
Netzwerkprotokoll:	TCP/IP, ICMP, HTTP, HTTPS, FTP, DHCP, DNS, DDNS, RTP, RTSP, RTCP, NTP, UPnP, SMTP, IGMP, 802.1X, QoS, IPv6, Bonjour, UDP, PPPoE, SNMP, SSL/TLS, SFTP

**Netzwerk**

Onlinesicherheit:	3 Ebenen der Benutzerverwaltung: Administrator, Bediener, Benutzer, AES-Verschlüsselung für Kennwortschutz, kompliziertes Kennwort, HTTPS (SSL) -Anmeldungsauthentifizierung, Basis- und Digest-Authentifizierung für HTTP / HTTPS, 802.1X-Authentifizierung (EAP-LEAP), 802.1X-Authentifizierung (EAP-TLS), 802.1X-Authentifizierung (EAP-MD5), Wasserzeichen, IP-Adressenfilter, WSSE- und Digest-Authentifizierung für ONVIF, SNMP V2, SNMP V3, TLS 1.0, TLS 1.1, TLS 1.2, TLS 1.2 mit aktualisierten Cipher Suites einschließlich AES 256-Verschlüsselung, Brute-Force-Verzögerungsschutz, signierte Firmware, Secure Boot durch Hardwareprüfung
Netzwerk Speicher:	Micro SD, SDHC, SDXC card with ANR (up to 256G), NAS (SupPort NFS, SMB, CIFS)

**Schwenk Neige Zoom**

Anzahl der Privatzenen:	24 programmierbare Zonen
Anzahl der Rundgänge:	8 Rundgänge, bis zu 32 Festpositionen je Rundgang
Anzahl Touren:	4 Touren, 10 Minuten Aufzeichnung für jede Tour
Anzahl Festpositionen:	300
Schwenkgeschw.:	Einstellbar, von 0,1°, s ~ 300°, s, Preset Speed: 350°, s
Neigegeschwindigkeit:	Einstellbar von 0,1°, s ~ 160°, s, Preset Speed: 200°/sec
Schwenkbereich:	360° endlos
Neigebereich:	-5° ~ 90°
Zeitplan:	Festposition, Rundgang, Positionsfahrt, Schwenkscan, Neigescan, Framescan, Dome reboot, Dome Kalibrierung, Alarmausgang
Nullposition:	Festposition, Rundgang, Positionsfahrt, Schwenkscan, Neigescan, Framescan, Panoramascan
Festposition "Einfrieren":	wird unterstützt
Proportionales zoomen:	Schwenk- Neige- Geschwindigkeit wird automatisch an den Zoomwinkel angepasst
PTZ Statusanzeige:	Ein/Aus
Trackingfunktion:	Manuell, Auto

**Anschlüsse**

Audioeingang/-ausgang:	1 Audioeingang und 1 Audioausgang
Alarめingang/-ausgang:	2 Eingänge, 2 Ausgänge (bis zu 24 VDC 1 A oder 110 VAC 500 mA)
Netzwerkanschlüsse:	1x 10/100 Base T/TX PoE (RJ-45)

**Standards**

Schutzklasse:	IP66 (IEC 60529-2013)
Normen:	CE, EAC, FCC, RoHS konform
Standard:	ONVIF (Profile S, Profil G, Profile T), ISAPI, SDK

**Umgebung**

Betriebstemperatur:	-30 °C ~ +65 °C (-22 °F ~ 149 °F)
Rel. Luftfeuchte:	weniger als 90%

**Elektrisch**

Überspannungsschutz:	TVS 6000V Blitzschutz, Überspannungsschutz and Schutz vor Spannungsspitzen
Versorgungsspannung:	12 VDC, PoE (IEEE 802.3at)
Leistungsaufnahme:	Max. 18 W

**Mechanisch**

Abmessungen:	Ø 169 x 161mm (Ø 6,67 x 6,34 inch)
Gewicht:	2450 g (5,40lb)

**Verpackung**

Paketabmessungen:	216 x 216 x 260 mm (8,5 x 8,5 x 10,2 inch)
Paketgewicht:	3400 g (7,5 lbs)

**Verpackung**

Verpackungseinheit:	4
Abmessungen der Umverpackung:	447 x 447 x 282 mm (17,6 x 17,6 x 11,1 inch)
Gewicht der Umverpackung:	14100 g (31,1 lbs)

**Zubehör**



GD-CW-VIEWER



GD-CW-FINDER



GD-SW-SCMS



GD-HW-SD-128GB



GD-HW-SD-256GB



GD-BR-AJX02



GD-BR-AMF02



GD-BR-AMP02



GD-BR-AMP03

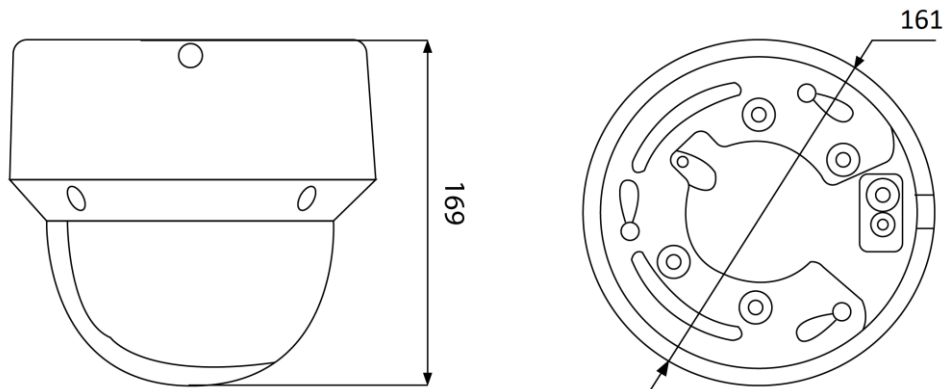


GD-BR-AMP05



GD-BR-AMW11

**Abmessungen**



## **Garantie**

---

Für alle Kameras der Produktlinien „SMART“, „PRO“ und „PREMIUM“ gilt eine verlängerte Garantiezeit von 5 Jahre auf elektronische Teile, mechanischer Verschleiß an beweglichen Teilen ist nicht inbegriffen. Bitte beachten Sie unsere Allgemeine Lieferbedingungen.