



Kategoria: Kopyły PTZ - IP - Kamera

Numer artykułu: GD-CI-AT8747P

EAN CODE: 4260573063437

## PREMIUM

Linia produktów PREMIUM oferuje wszechstronne rozwiązania o unikalnych i niespotykanych właściwościach.

## Przegląd najważniejszych funkcji

### Bardzo słabe oświetlenie



Zaprojektowany z myślą o niezrównanej wydajności w warunkach słabego oświetlenia, aparat ten wykorzystuje zaawansowane przetwarzanie obrazu i przetwornik obrazu o dużej pojemności, zapewniając wyjątkową jakość obrazu nawet w bardzo słabych warunkach oświetleniowych.

### Klasyfikacja obiektów



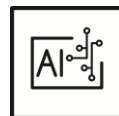
Technologia ta wykorzystuje wysoce zaawansowany algorytm głębokiego uczenia się, który potrafi rozpoznać, czy alarm został wywołany przez człowieka, pojazd czy inny obiekt.

### H.265pro+



H.265pro+ opiera się na standardowym formacie H.265/High Efficiency Video Coding (HEVC). W przypadku H.265pro+ jakość wideo jest zbliżona do jakości H.265/HEVC, ale wymagana przepustowość transmisji i pojemność pamięci zmniejsza się ze względu na kluczowe technologie.

### Deep Learning



Deep Learning inspirowany jest złożoną strukturą ludzkiego mózgu. Ta innowacyjna metoda pozwala na przetwarzanie informacji i wykonywanie odpowiednich działań w oparciu o analizę.

## Cechy

- Deep Learning - Porównanie osób: obsługuje porównywanie w czasie rzeczywistym osób z ustalonymi cechami. Wykryte osoby są śledzone, a informacje o szerokości i długości geograficznej są rejestrowane / przesyłane.
- 0 Lux: zintegrowany oświetlacz LED do 500m
- Zasilanie 24 VAC i HiPoE
- Deep Learning - Rozpoznawanie pojazdów: Obsługuje rozpoznawanie pojazdów i rozpoznawanie tablic rejestracyjnych, rozpoznaje i śledzi predefiniowane pojazdy, informacje o szerokości i długości geograficznej oraz informacje o tablicach rejestracyjnych są również rejestrowane / przesyłane.
- Zmotoryzowany 42x zbliżenie optyczne z 16x zbliżeniem cyfrowym

## Dane techniczne GD-CI-AT8747P

## Cámara

Przetwornik obrazu:	1/1.8" progressive Scan CMOS
Rozdzielczość obrazu wideo:	3840 × 2160
Czułość w kolorze:	0,005 Lux
Czułość B/W:	0,0005 Lux @ (F1.2 (AGC ON)) , 0,0007 Lux @ (F1.4 (AGC ON)) , 0 Lux with IR
Szybkość migawki:	1 ~ 1/30, 000 sek
Balans bieli:	Auto, Manual, ATW, Indoor, Outdoor, Flourescent light, Sodium light

## Ópticas

Obiektyw:	6,0 ~ 252 mm, 42x Optical
Regulacja ostrości:	Auto, ręczny, półautomatyczny
Współczynnik zbliżenia optycznego:	42x
Przybliżenie cyfrowe:	16x
Pole widzenia:	56,6° (Szerokość) ~ 1,7° (Wysokość)

## Iluminador

Maks. zasięg promiennika IR:	do 500m
------------------------------	---------

## Video

Kolor/Cz-B:	Auto, Kolor, zdejmowany filtr IR (ICR)
WDR:	140 dB
Ulepszenie obrazu:	AGC, BLC, 3D DNR, HLC, Defog, EIS, ekspozycja regionalna, ostrość regionalna, szybka ostrość
Przeście dzień/noc:	Automatyczne, harmonogram
Trzy strumienie:	Wsparcie
Stabilizacja obrazu:	Wbudowany żyroskop poprawiający elektroniczną stabilizację obrazu (EIS)

## Audio

Kompresja audio:	G722.1/G711ulaw/G711alaw/G726/MP2L2/PCM
------------------	---

## Velocidad de fotogramas

1. Strumień:	50 Hz: 25 kl./s (3840 × 2160, 2560 × 1440, 1920 × 1080, 1280 × 960, 1280 × 720) 60 Hz: 30 kl./s ((3840 × 2160, 2560 × 1440, 1920 × 1080, 1280 × 960, 1280 × 720)
2. Strumień:	50 Hz: 25 kl./s (704 × 576, 640 × 480, 352 × 288) 60 Hz: 30 kl./s (704 × 480, 640 × 480, 352 × 240)
3. Strumień:	50 Hz: 25 kl./s (1920 × 1080, 1280 × 960, 1280 × 720, 704 × 576, 640 × 480, 352 × 288) 60 Hz: 30 kl./s (1920 × 1080, 1280 × 960, 1280 × 720, 704 × 480, 640 × 480, 352 × 240)

## Red

Liczba użytkowników:	Do 32 i 20 jednocześnie
Kompresja wideo:	Strumień główny: H.264, H.264+, H.265, H.265+ Strumień pomocniczy: H.264, H.265, MJPEG Trzeci strumień: H.264, H.265, MJPEG
Profil H.264:	Baseline Profile / Main Profile / High Profile
Przepływność:	32Kbps ~ 16Mbps
Scalable Video Coding (SVC):	obsługiwane
Karta SD:	Micro SD/SDHC/SDXC z ANR (do 256G), NAS (Obsługa NFS, SMB/CIFS)
Protokół sieciowy:	TCP/IP, IPv4, ICMP, HTTP, HTTPS, FTP, DHCP, DNS, DDNS, RTP, RTSP, RTCP, NTP, UPnP, SMTP, IGMP, 802.1X, QoS, IPv6, Bonjour, UDP, PPPoE, SNMP

<b>Red</b>	
Bezpieczeństwo cybernetyczne:	3 poziomy zarządzania użytkownikami: administrator, operator, użytkownik, szyfrowanie AES dla ochrony hasłem, skomplikowane hasło, uwierzytelnianie logowania HTTPS (SSL), uwierzytelnianie podstawowe i skrótowe dla HTTP / HTTPS, uwierzytelnianie 802.1X, (EAP-LEAP), uwierzytelnianie 802.1X (EAP-TLS), uwierzytelnianie 802.1X (EAP-MD5), znak wodny, filtr adresów IP, uwierzytelnianie WSSE i skrótu dla ONVIF, SNMP V2, SNMP V3, TLS 1.0, TLS 1.1, TLS 1.2, TLS 1.2 ze zaktualizowanymi zestawami szyfrowania w tym szyfrowanie AES 256., Ochrona przed opóźnieniem Brute Force, podpisane oprogramowanie układowe, bezpieczny rozruch przez sprawdzenie sprzętu
Pamięć sieciowa:	Micro SD, SDHC, SDXC z ANR (do 256GB), NAS (Obsługa NFS, SMB, CIFS)
<b>Pan Tilt Zoom</b>	
Liczba stref prywatności:	24 programowalne strefy wielokątów, kolor maski lub mozaika
Liczba patroli:	8 patroli, do 32 presetów na każdy patrol
Liczba szablonów patroli:	4 ścieżki, czas nagrywania ponad 10 minut dla każdego skanowania
Liczba presetów:	300
Szybkość obrotu:	Konfigurowalne od 0.1°/sek do 210°/sek, Szybkość ruchu: 280°/sek
Prędkość pochylania:	Konfigurowalne od 0.1°/sek do 150°/sek, Szybkość ruchu: 250°/sek
Zakres obrotu:	360° nieograniczona
Zakres pochylania:	-20° ~ 90°
Harmonogram:	Preset, patrol, ścieżka, panorama, skanowanie losowe, restart, regulacja, wyjście AUX
Park Action:	Preset, patrol, ścieżka, panorama, skanowanie losowe
Zatrzymanie presetów:	Wsparcie
Proporcje przybliżenia:	Prędkość obrotowa może być regulowana automatycznie zgodnie z wielokrotnością powiększenia
Wyświetlanie statusu PTZ:	wł., wył.
Funkcje śledzenia:	Ręczne śledzenie, autotracking
<b>Conexiones</b>	
Wyjścia wideo:	1 CVBS, 1Vpp, BNC
Wejście / wyjście audio:	1x wejście audio i 1x wyjście audio
Wejście / wyjście alarmowe:	7 wejść, 2 wyjścia (do 12 VDC, 30 mA), zaciski
Interfejs sieciowy:	1x 10, 100 Base T (Ethernet), TX (RJ-45)
Interfejsy szeregowo:	1x RS-485
<b>Funciones inteligentes</b>	
Wykrywanie ruchu:	Wł., Wył., Ustawienie obszaru, Czułość
Detekcja intruzów:	Dodanie zdefiniowanej wirtualnej strefy
Skrzyżowanie linii:	Przejście zdefiniowanej wirtualnej linii
Wejście do strefy:	Dodanie zdefiniowanej wirtualnej strefy z zewnątrz
Wyjście ze strefy:	Wyjście ze zdefiniowanej wirtualnej strefy
Przedmiot bez nadzoru:	Pozostawienie obiektu np. bagażu, torebki, materiałów niebezpiecznych w zdefiniowanej strefie
Zabranie obiektu:	Zabranie obiektu np. eksponatu na wystawie ze zdefiniowanej strefy
Klasyfikacja obiektów:	Wykrywa ludzi, pojazdy niezmotoryzowane i/lub pojazdy na pełnym ekranie lub w określonej sekcji obrazu
Rozpoznawanie twarzy:	Wykrywanie do 30 twarzy jednocześnie, 3 biblioteki twarzy z możliwością konfiguracji do 30 000 twarzy każda, rozpoznawanie tożsamości twarzy poprzez modelowanie twarzy, ocenianie i porównywanie z twarzami przechowywanymi w bibliotece.
Rozpoznawanie tablic rejestracyjnych:	Rozpoznawanie tablic rejestracyjnych (LPR), model pojazdu i rozpoznawanie kolorów

**Funciones inteligentes**

Sabotaż:	Detekcja zmiany obserwowanej sceny, utrata ostrości, nagłego wzrostu lub spadku głośności audio i braku audio
Źródło zdarzenia:	Różne wewnętrzne lub zewnętrzne zdarzenia mogą wyzwalają akcje tj. aktywacja wejścia alarmowego, detekcja ruchu, parametry analizy wideo
Akcja na zdarzenie:	Nagrywanie: Karta pamięci przed zdarzeniem, karta pamięci po zdarzeniu i / lub pamięć sieciowa. Przesyłanie zdjęć: FTP, HTTP i NAS. Wyzwalanie Powiadomienie e-mail: HTTP, ISAPI. Wyjście alarmowe i powiadomienie do C-WERK VMS. Zdarzenia zależą od ustawień harmonogramu.

**Aprobaciones**

Stopień ochrony:	IP67 (IEC 60529-2013), IK10 (IEC 62262:2002), (bez szkła soczewkowego)
Regulacja:	Zgodność z CE, EAC, FCC, RoHS
Standard:	ONVIF (Profile S, Profile G, Profile T), ISAPI, SDK, ISUP

**Ambiental**

Temperatura pracy:	-40 °C ~ 70 °C (-40 °F ~ 158 °F)
Wilgotność:	mniej niż 95%

**Eléctrico**

Ochrona przed przepięciem:	TVS 6000V Ochrona odgromowa, przeciwprzepięciowa
Źródło napięcia:	24 VAC, Hi-PoE (IEEE 802.3bt)
Pobór mocy:	Max. 60W

**Mecánico**

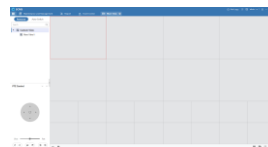
Wymiary:	Ø 267 × 410 mm (Ø 10,50 × 16,14 inch)
Waga:	8396 g (18.51 lb)

**Akcesoria**

GD-CW-VIEWER



GD-CW-FINDER



GD-SW-SCMS



GD-HW-SD-128GB



GD-HW-SD-256GB



GD-BR-AMA01S



GD-BR-AMC04S



GD-BR-AML06S



GD-BR-AMP01S



GD-BR-AMP04S



GD-BR-AMP06S



GD-BR-AMP07S



GD-BR-AMW08S

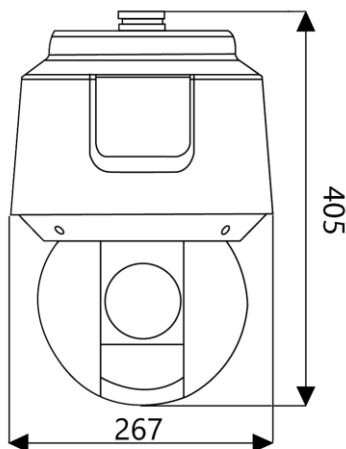


GD-BR-AMW10S



GD-BR-AMW17S

## Wymiary



## Gwarancja

Wszystkie kamery z linii produktów „SMART”, „PRO” i „PREMIUM” posiadają wydłużony okres gwarancji 5 lat na części elektroniczne. Nie obejmuje zużycia mechanicznego części ruchomych. Proszę zwrócić uwagę na nasze ogólne warunki dostawy.