



Категория: Фиксированные купольные - IP - Камера

Код товара: GD-CI-AT8637V

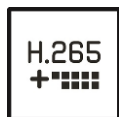
Код EAN:: 4260573062218

PREMIUM

Линия продуктов PREMIUM предлагает универсальные решения с уникальными и непревзойденными характеристиками.

Основные моменты

H.265pro+



H.265pro+ использует стандартный формат H.265/High Efficiency Video Coding (HEVC), но может похвастаться передовыми технологиями, которые позволяют уменьшить необходимую полосу пропускания передачи.

Функции

- IP-камера, 8 Мп, трансляция живого видео
- Моторизованный зум-объектив 2,8–12 мм
- Аудио-, тревожные входы и выходы
- Форматы видеокompрессии H.265/H.265+, H.264/H.264+ и MJPEG
- Двойное питание 12 В DC / PoE

Спецификация GD-CI-AT8637V

Камера

Сенсор:	1/2.5" CMOS с прогрессивным сканированием
Разрешение видео:	3840 × 2160
Чувствительность на приёмном элементе:	0,01 Люкс / F1.2 (AGC вкл.)
Чувствительность на приёмном элементе в ч/б режиме:	0 Люкс ИК подсветкой
Скорость затвора:	1/3 – 1/100 000 с
Длинная выдержка:	Поддерживается
Баланс белого:	Manual, AWB1, AWB2, Locked WB, Fluorescent lamp, Incandescent lamp, Warm light, Natural light

Объективы

Фокусное расстояние:	2,8–12 мм моторизованный вариообъектив
Крепление объектива:	Ø 14
Регулировка диафрагмы:	Фиксированная диафрагма, P-Iris необязательно
поле зрения:	115° ~ 35° (по горизонтали), 51° ~ 16° (по вертикали), 126° ~ 40,5° (по диагонали)

Подсветка

ИК подсветка:	До 30 м
Длина волны:	850 нм

Видео

Управление цветностью:	Вкл., выкл., авто, механический ИК фильтр
WDR:	120 дБ
Улучшение изображения:	BLC, 3D DNR
Настройка изображения:	Режим поворота изображения, насыщенность, яркость, контрастность и резкость настраиваются через клиентское ПО или веб-интерфейс
Переключение день/ночь:	Автоматически, по расписанию, День Ночь, по тревожному входу

Аудио

Аудиокомпрессия:	G.711ulaw/G.711alaw, G.722.1, G.726, MP2L2, PCM
Скорость аудиопотока:	64 Кбит/с (G.711), 16 Кбит/с (G.722.1), 16 Кбит/с (G.726), 32–192 Кбит/с (MP2L2)
Фильтрация окружающего шума:	Да

Сеть

Функции:	Сброс одной кнопкой, подавление бликов, три потока, Heartbeat, зеркалирование, защита паролем, маска конфиденциальности, водяной знак, фильтр IP-адресов
Видеокомпрессия:	Основной поток: H.264, H.264+, H.265, H.265+ Дополнительный поток: H.264, H.265, MJPEG
Области интереса:	1 фиксированная зона для основного и дополнительного потока
Профили H.264:	Main Profile, High Profile
Скорость передачи данных:	32 Кбит/с – 16 Мбит/с
Масштабируемое видеокodирование (SVC):	Да
Хранилище:	Карты microSD, microSDHC, microSDXC с ANR (до 128 Гбайт), NAS (поддержка NFS, SMB/CIFS)

Сеть	
Частота кадров:	Основной поток, 50Гц: 20кадров в секунду (3840 x 2160), 25кадров в секунду (3072 x 1728, 2560 x 1440, 1920 x 1080, 1280 x 720) 60Гц: 20кадров в секунду (3840 x 2160), 30кадров в секунду (3072 x 1728, 2560 x 1440, 1920 x 1080, 1280 x 720) Дополнительный поток, 50Гц: 25кадров в секунду (640 x 480, 640 x 360, 320 x 240) 60Гц: 30кадров в секунду (640 x 480, 640 x 360, 320 x 240) Третий пото. 50Гц: 25кадров в секунду (1920 x 1080, 1280x720, 640 x 360, 352 x 288) 60Гц: 30кадров в секунду (1920 x 1080, 1280x720, 640 x 360, 352 x 240)
Сетевые протоколы:	TCP/IP, ICMP, HTTP, HTTPS, FTP, DHCP, DNS, DDNS, RTP, RTSP, RTCP, NTP, UPnP, SMTP, IGMP, 802.1X, QoS, IPv6, UDP, Bonjour, SSH
Кибер-безопасности:	3 уровня управления пользователями: администратор, оператор, пользователь, шифрование AES для защиты паролем, сложный пароль, аутентификация при входе по протоколу HTTPS (SSL), базовая и дайджест-аутентификация для HTTP / HTTPS, аутентификация 802.1X, (EAP-LEAP), аутентификация 802.1X (EAP-TLS), аутентификация 802.1X (EAP-MD5), водяной знак, фильтр IP-адресов, WSSE и дайджест-аутентификация для ONVIF, журнал аудита безопасности, SNMP V2, SNMP V3, TLS 1.0, TLS 1.1, TLS 1.2, TLS 1.2 с обновленными наборами шифров, включая шифрование AES 256, защиту от грубой силы, подписанное микропрограммное обеспечение, безопасную загрузку с помощью проверки программного обеспечения
Интерфейсы ввода / вывода	
Видеовыходы:	1 композитный, BNC (1,0 В пик-пик), на тестовый монитор
Аудио вход/выход:	1 канал аудиовход, 1 канал аудиовыход
Тревожный вход/выход:	1 вход, 1 выход (до 12 В DC, 30 мА)
Сетевые интерфейсы:	1 x 10/100BASE-T/TX PoE (RJ45)
Интеллектуальные функции	
Детекция движения:	Выкл., Вкл. (Нормальный), Экспертный режим: 8 пользовательских прямоугольных зон по расписанию
Детекция вторжения:	Вход и длительное пребывание в выделенной виртуальной зоне
Лересечения линии:	Пересечение заданной виртуальной линии
Детектор оставленных предметов:	Предметы, оставленные в выделенной зоне, например сумка
Детектор исчезновения объекта:	Предметы, исчезнувшие из выделенной зоны, например музейные экспонаты
Детектор лиц:	Человеческое лицо распознается на изображении и может вызвать событие
Защита от несанкционированного вмешательства:	Изменение сцены и расфокусировка
Типы событий:	Саботаж, потеря связи, конфликт IP-адресов, заполнение диска, ошибка диска, несанкционированный доступ, детекция движения
Действие по событию:	Запись: карта памяти до события, после события и / или сетевое хранилище. Загрузка изображений: FTP, HTTP и NAS. Триггерное уведомление по электронной почте: HTTP, ISAPI. Выход тревоги и уведомление к C-WERK VMS. События в зависимости от настроек расписания.
Сертификаты	
Степень защиты:	IP66 (IEC 60529-2013), IK10 (IEC 62262:2002)IP66 (IEC 60529-2013), IK10 (IEC 62262:2002)
Соответствие стандартам:	CE, EAC, FCC, RoHS
Поддержка стандартов:	ONVIF (Profile S, Profile G), ISAPI
Условия эксплуатации	
Рабочая температура:	От -30 до +60 °C

Условия эксплуатации

Влажность: Не более 95%, без конденсата

Питание

Источник питания: 12 В DC / PoE (802.3af)

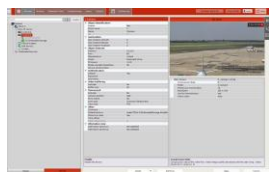
Мощность: До 12 Вт

Механические характеристики

Монтаж: Поворот: 0° – 355°, наклон: 0° – 75°, вращение: 0° – 355°, регулировка по 3 осям

Габаритные размеры: Ø 154 × 133 мм

Масса: 1287 г

Аксессуары

GD-CW-VIEWER



GD-CW-FINDER



GD-SW-SCMS



GD-HW-SD-128GB



GD-HW-SD-256GB



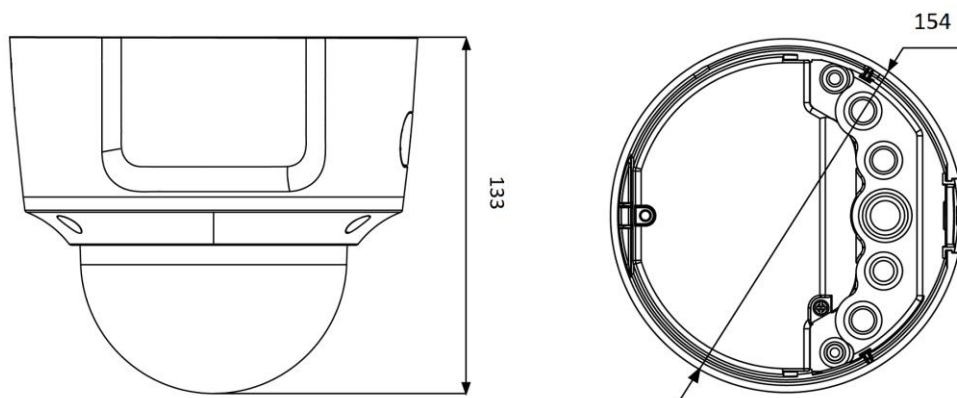
GD-BR-AMF06



GD-BR-AMP10



GD-BR-AMW01

Wymiary**Гарантия**

На все камеры линеек «СМАРТ», «ПРО» и «ПРЕМИУМ» действует расширенный гарантийный срок 5 лет на электронные

Гарантия

детали, механический износ движущихся частей не учитывается. Обратите внимание на нашу Общие условия доставки.