

Câmara IP de cúpula fixa de 8 MP 2,8~12 mm

GD-CI-AT8637V

GRUNDIG



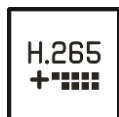
Tipo: Cúpula fixa - IP - Câmara
Código do artigo: GD-CI-AT8637V
CÓDIGO EAN: 4260573062218

PREMIUM

A linha de produtos PREMIUM oferece soluções versáteis com recursos exclusivos e incomparáveis.

Destaques

H.265+



H.265pro+ utiliza o formato padrão H.265/High Efficiency Video Coding (HEVC), mas possui tecnologias avançadas que permitem reduzir substancialmente a largura de banda de transmissão e a capacidade de armazenamento necessárias para máxima eficiência.

Características

- Câmara IP de 8 megapixéis com transmissão de vídeo em tempo real
- Comunicação áudio e entrada/saída de alarme
- Suporte para alimentação dupla PoE/DC12V
- Objetiva de zoom motorizado: f = 2,8 - 12 mm
- Modos de compressão H.265/H.265+, H.264/H.264+ e MJPEG

Especificações GD-CI-AT8637V

Câmara

Sensor de imagem:	CMOS de varrimento progressivo de 1/2,5"
Resolução de vídeo:	3840 × 2160
Sensibilidade Cor:	0,01 Lux @ F1.2 (AGC ON)
Sensibilidade P/B:	0 Lux LED IR ligado
Velocidade do obturador:	1/3 ~ 1/100.000 s (Obturador eletrônico automático)
Obturador lento:	Apoio
Equilíbrio de brancos:	Manual, AWB1, AWB2, WB bloqueado, Lâmpada fluorescente, Lâmpada incandescente, Luz quente, Luz natural

Lente

Distância focal da lente:	2,8 ~ 12 mm motorizada, focagem automática
Montagem da lente:	Ø14
Tipo de acionamento da lente:	Íris fixa (P-Iris opcional)
Campo de visão:	115° ~ 35° (horizontal), 60° ~ 19° (vertical), 126° ~ 40,5° (diagonal)

Iluminador

Máximo. Distância IR:	Até 30 m
Comprimento de onda:	850 nm

Vídeo

Cor/P&B:	Ligado, desligado, automático, filtro de corte de IV amovível (ICR)
Ampla gama dinâmica:	120 dB
Melhoria da imagem:	BLC, 3D DNR
Definições de imagem:	Modo de rotação, saturação, brilho, contraste, nitidez e equilíbrio de brancos ajustáveis através do software cliente ou do navegador Web
Interruptor dia/noite:	Suporte automático, programado, dia, noite, acionado por alarme em

Áudio

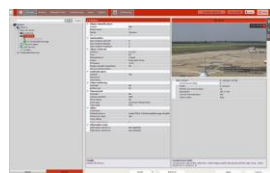
Compressão de áudio:	G.711ulaw/G.711alaw, G.722.1, G.726, MP2L2, PCM
Taxa de bits de áudio:	64Kbps(G.711)/16Kbps(G.722.1)/16Kbps(G.726)/32-196Kbps(MP2L2)
Filtragem do ruído ambiente:	sim

Rede

Funções:	Reposição com uma tecla, anti-flicker, três fluxos, batimento cardíaco, espelho, proteção por palavra-passe, máscara de privacidade, marca de água, filtro de endereço IP
Compressão de vídeo:	Fluxo principal: H.264, H.264+, H.265, H.265+Subfluxo: H.264, H.265, MJPEG
Região de interesse:	1 região fixa para o fluxo principal e o fluxo secundário
Perfil de código H.264:	Perfil principal / Perfil elevado
Taxa de bits:	32Kbps ~ 16Mbps, ajustável
Codificação de vídeo escalável (SVC):	apoiado
Memória SD:	Ranhura para cartões Micro SD/SDHC/SDXC com ANR (até 128G), NAS (Suporte NFS, SMB/CIFS)
Taxa de quadros:	Fluxo principal 50 Hz: 20 fps (3840 x 2160), 25 fps (3072 x 1728, 2560 x 1440, 1920 x 1080, 1280 x 720) 60 Hz: 20 fps (3840 x 2160), 30 fps (3072 x 1728, 2560 x 1440, 1920 x 1080, 1280 x 720) Subfluxo 50 Hz: 25 fps (640 x 480, 640 x 360, 320 x 240) 60 Hz: 30 fps (640 x 480, 640 x 360, 320 x 240)3. Fluxo 50 Hz: 25 fps (1920 x 1080, 1280x720, 640 x 360, 352 x 288,) 60 Hz: 30 fps (1920 x 1080, 1280x720, 640 x 360, 352 x 240)

Rede	
Protocolo de rede:	TCP/IP, ICMP, HTTP, HTTPS, FTP, DHCP, DNS, DDNS, RTP, RTSP, RTCP, NTP, UPnP, SMTP, IGMP, 802.1X, QoS, IPv6, UDP, Bonjour, SSH
Cibersegurança:	3 níveis de gestão de utilizadores: admin, operador, utilizador, encriptação AES para proteção da palavra-passe, palavra-passe complicada, autenticação de início de sessão HTTPS (SSL), autenticação básica e digest para HTTP/HTTPS, autenticação 802.1X (EAP-LEAP), autenticação 802.1X (EAP-TLS), autenticação 802.1X (EAP-MD5), marca de água, filtro de endereços IP, autenticação WSSE e digest para ONVIF, registo de auditoria de segurança, SNMP V2, SNMP V3, TLS 1.0, TLS 1.1, TLS 1.2, TLS 1.2 com conjuntos de cifras actualizados, incluindo encriptação AES 256. Proteção contra atrasos por força bruta, Firmware assinado, Arranque seguro por verificação de software
Interface de E/S	
Saídas de vídeo:	1 saída de monitor de teste (CVBS, 1 Vpp). Cabo adaptador com conetor BNC fêmea incluído.
Entrada/Saída de áudio:	Entrada de áudio de 1 canal e saída de áudio de 1 canal
Entrada/Saída de alarme:	1 entrada, 1 saída (até 12 VDC, 30 mA)
Interface de rede:	1x 10, 100 Base T, TX PoE (RJ-45)
Funções Inteligentes	
Deteção de movimento:	Desligado, ON (Normal), modo Expert: 8 zonas rectangulares definidas pelo utilizador, por programação
Deteção de intrusões:	Entrar e vagar numa região virtual pré-definida
Cruzamento de linhas:	Atravessar uma linha virtual predefinida
Bagagem desacompanhada:	Objectos deixados na região pré-definida, como a bagagem, a mala, as matérias perigosas
Remoção de objectos:	Objectos retirados da região pré-definida, como as exposições em exibição
Deteção de rosto:	O rosto humano que aparece na imagem pode ser detectado e desencadear uma ação de evento
Proteção contra adulteração:	Mudança de cenário e desfocagem
Fonte do evento:	Violação de vídeo, rede desligada, endereço IP em conflito, disco rígido cheio, erro no disco rígido, início de sessão ilegal, deteção de movimento
Ação do evento:	Gravação: Cartão de memória pré-evento, pós-evento e/ou armazenamento em rede. Carregamento de imagens: FTP, HTTP e NAS. Notificação de disparo de correio eletrónico: HTTP, ISAPI. Saída de alarme e notificação para o C-WERK VMS. Os eventos dependem das definições de programação.
Aprovações	
Índice de proteção:	IP66 (IEC 60529-2013), IK10 (IEC 62262:2002)
Regulamento:	Conformidade com CE, EAC, FCC, RoHS
Padrão:	ONVIF (Perfil S, Perfil G), SDK/API
Ambiental	
Temperatura de funcionamento:	-30 °C ~ 60 °C (-22 °F ~ 140 °F)
Humidade:	Menos de 95%, sem condensação
Elétrico	
Tensão de alimentação:	12 VDC, PoE (IEEE 802.3af)
Consumo de energia:	Máx. 12 W
Mecânico	
Montar:	Panorâmica: 0° a 355°, inclinação: 0° a 75°, rotação: 0° a 355°, ajuste de 3 eixos
Dimensões:	Ø 154 × 133 mm (Ø 6,0 × 5,2 polegadas)
Peso:	1287 g (2,84 lb)

Acessórios



GD-CW-VIEWER



GD-CW-FINDER



GD-SW-SCMS



GD-HW-SD-128GB



GD-HW-SD-256GB



GD-BR-AMF06

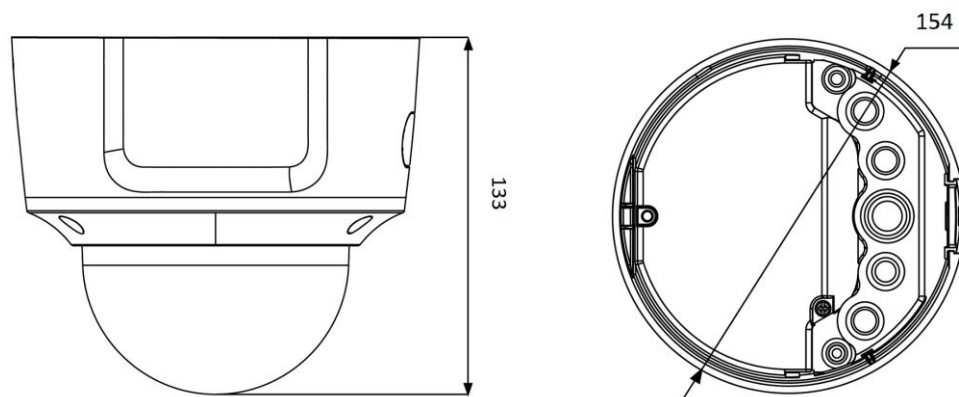


GD-BR-AMP10



GD-BR-AMW01

Dimensões



Garantia

Todas as câmeras das linhas de produtos "SMART", "PRO" e "PREMIUM" têm um período de garantia estendido de 5 anos nas peças eletrônicas, o desgaste mecânico nas peças móveis não está incluído. Por favor, note os nossos termos e condições gerais de entrega.