



Kategoria: Kupułkowa - IP - Kamera

Numer artykułu: GD-CI-AT8637V

EAN CODE: 4260573062218

PREMIUM

Linia produktów PREMIUM oferuje wszechstronne rozwiązania o unikalnych i niespotykanych właściwościach.

Przegląd najważniejszych funkcji

H.265pro+



H.265pro+ opiera się na standardowym formacie H.265/High Efficiency Video Coding (HEVC). W przypadku H.265pro+ jakość wideo jest zbliżona do jakości H.265/HEVC, ale wymagana przepustowość transmisji i pojemność pamięci zmniejsza się ze względu na kluczowe technologie.

Cechy

- 8-megapikselowa kamera IP z transmisją wideo w czasie rzeczywistym
- Audio oraz wejście i wyjście alarmowe
- Zasilanie PoE / DC12V
- Obiektyw motorzoom: $f = 2,8 - 12$ mm
- Tryby kompresji H.265/H.265+, H.264/H.264+ i MJPEG

Dane techniczne GD-CI-AT8637V

Cámara

Przetwornik obrazu:	1/2.5" progressive Scan CMOS
Rozdzielczość obrazu wideo:	3840 × 2160
Czułość w kolorze:	0,01 Lux @ F1.2 (AGC ON)
Czułość B/W:	0 Lux LED IR on
Szybkość migawki:	1/3 ~ 1/100,000 sec
Zwolniona migawka:	Wsparcie
Balans bieli:	Manual, AWB1, AWB2, Locked WB, Fluorescent lamp, Incandescent lamp, Warm light, Natural light

Ópticas

Obiektyw:	2,8 ~ 12 mm z motorzoom i autofocus
Mocowanie obiektywu:	Ø14
Typ sterowania przesłoną:	Naprawiony Iris P-Iris opcjonalne
Pole widzenia:	115° ~ 35° (w poziomie), 51° ~ 16° (w pionie), 126° ~ 40,5° (po przekątnej)

Iluminador

Maks. zasięg promiennika IR:	do 30 m
Długość fali:	850 nm

Vídeo

Kolor/Cz-B:	Wł./Wył./Auto, zdejmowany filtr IR (ICR)
WDR:	120 dB
Ulepszenie obrazu:	BLC, 3D DNR
Ustawienia obrazu:	Obrót obrazu, nasycenie, jasność, kontrast, ostrość regulowane przez oprogramowanie klienta lub przeglądarkę internetową
Przejsięcie dzień/noc:	Automatyczne, harmonogram, wyzwalana przez wejście alarmowe

Audio

Kompresja audio:	G.726, G.711 a/u, MP2L2, PCM, G.722.1
Próbkowanie audio:	64kbit/s(G.711)/16kbit/s(G.722.1)/16kbit/s(G.726)/32-196kbit/s(MPx2L2)
Filtrowanie hałasu ze środowiska:	Tak

Red

Funkcje:	Resetowanie jednym klawiszem, zapobieganie migotaniu, trzy strumienie, odbicie lustrzane, ochrona hasłem, maska prywatności, znak wodny, filtr adresów IP
Kompresja wideo:	Strumień główny: H.264, H.264+, H.265, H.265+ Strumień pomocniczy: H.264, H.265, MJPEG
Obszar zainteresowań:	1 region dla strumienia głównego i pomocniczego
Profil H.264:	Main Profile / High Profile
Przepływność:	32Kbps ~ 16Mbps
Scalable Video Coding (SVC):	obsługiwane
Karta SD:	Micro SD/SDHC/SDXC z ANR (do 128GB), NAS (Obsługa NFS, SMB/CIFS)

Red	
Ilość klatek:	Main Stream 50 Hz: 20 fps (3840 x 2160), 25 fps (3072 x 1728, 2560 x 1440, 1920 x 1080, 1280 x 720) 60 Hz: 20 fps (3840 x 2160), 30 fps (3072 x 1728, 2560 x 1440, 1920 x 1080, 1280 x 720) Sub Stream 50 Hz: 25 fps (640 x 480, 640 x 360, 320 x 240) 60 Hz: 30 fps (640 x 480, 640 x 360, 320 x 240) 3. Stream 50 Hz: 25 fps (1920 x 1080, 1280x720, 640 x 360, 352 x 288,) 60 Hz: 30 fps (1920 x 1080, 1280x720, 640 x 360, 352 x 240)
Protokół sieciowy:	TCP/IP, ICMP, HTTP, HTTPS, FTP, DHCP, DNS, DDNS, RTP, RTSP, RTCP, NTP, UPnP, SMTP, IGMP, 802.1X, QoS, IPv6, UDP, Bonjour, SSH
Bezpieczeństwo cybernetyczne:	3 poziomy zarządzania użytkownikami: administrator, operator, użytkownik, szyfrowanie AES dla ochrony hasłem, skomplikowane hasło, uwierzytelnianie logowania HTTPS (SSL), uwierzytelnianie podstawowe i skrótove dla HTTP / HTTPS, uwierzytelnianie 802.1X, (EAP-LEAP), uwierzytelnianie 802.1X (EAP-TLS), uwierzytelnianie 802.1X (EAP-MD5), znak wodny, filtr adresów IP, uwierzytelnianie WSSE i skrótu dla ONVIF, dziennik audytu bezpieczeństwa, SNMP V2, SNMP V3, TLS 1.0, TLS 1.1, TLS 1.2, TLS 1.2 ze zaktualizowanymi zestawami szyfrów, w tym szyfrowaniem AES 256., Brute Force Delay Protection, Signed Firmware, Secure Boot by software check
Conexiones	
Wyjścia wideo:	1 CVBS 1 Vpp (BNC) i 1 wyjście monitora
Wejście / wyjście audio:	1x wejście audio i 1x wyjście audio
Wejście / wyjście alarmowe:	1 wejście, 1 wyjście (do 12 VDC, 30 mA)
Interfejs sieciowy:	1x 10, 100 Base T, TX PoE (RJ-45)
Funciones inteligentes	
Wykrywanie ruchu:	Wyłączony, włączony (normalny), tryb ekspercki: 8 prostokątnych stref zdefiniowanych przez użytkownika, zgodnie z harmonogramem
Detekcja intruzów:	Dodanie zdefiniowanej wirtualnej strefy
Skrzyżowanie linii:	Przejście zdefiniowanej wirtualnej linii
Przedmiot bez nadzoru:	Pozostawienie obiektu np. bagażu, torebki, materiałów niebezpiecznych w zdefiniowanej strefie
Zabranie obiektu:	Zabranie obiektu np. eksponatu na wystawie ze zdefiniowanej strefy
Detekcja twarzy:	Ludzka twarz jest rozpoznawana na obrazie i może wywołać zdarzenie
Sabotaż:	Zmiana sceny i utrata ostrości
Źródło zdarzenia:	Sabotaż wideo, rozłączenie sieci, konflikt adresów IP, pełny dysk twardy, błąd dysku twardego, nielegalne logowanie, wykrywanie ruchu
Akcja na zdarzenie:	Nagrywanie: Karta pamięci przed zdarzeniem, karta pamięci po zdarzeniu i / lub pamięć sieciowa. Przesyłanie zdjęć: FTP, HTTP i NAS. Wyzwalanie Powiadomienie e-mail: HTTP, ISAPI. Wyjście alarmowe i powiadomienie do C-WERK VMS. Zdarzenia zależą od ustawień harmonogramu.
Aprobaciones	
Stopień ochrony:	IP66 (IEC 60529-2013), IK10 (IEC 62262:2002)
Regulacja:	Zgodność z CE, EAC, FCC, RoHS
Standard:	ONVIF (Profile S, Profile G), ISAPI
Ambiental	
Temperatura pracy:	-30 °C ~ 60 °C (-22 °F ~ 140 °F)
Wilgotność:	mniej niż 95%
Eléctrico	
Źródło napięcia:	12 VDC, PoE (IEEE 802.3af)
Pobór mocy:	Max. 12 W

Mecánico

Zakres ruchu mocowania:	Obrót: 0° do 355°, Przechył 0° do 75°, Rotacja: 0° do 355°, regulacja 3-osiowa
Wymiary:	Ø 154 × 133 mm (Ø 6,0 × 5,2 inch)
Waga:	1287 g (2.84 lb)

Aksesoria

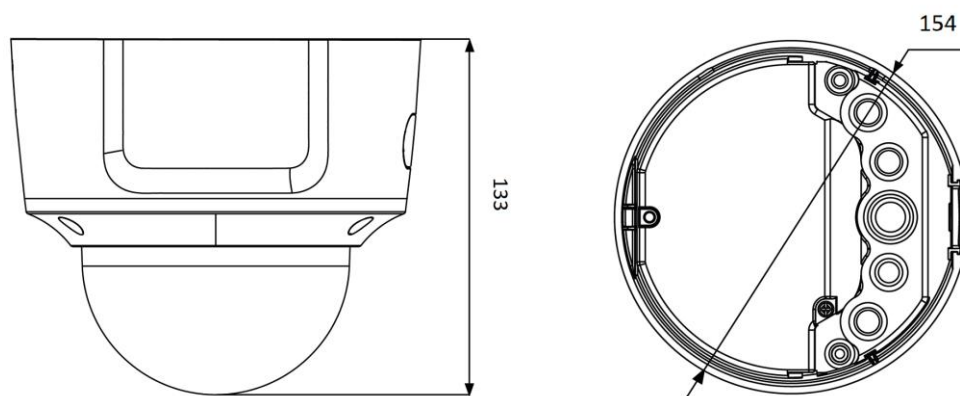
GD-BR-AMF06



GD-BR-AMP10



GD-BR-AMW01

Wymiary**Gwarancja**

Wszystkie kamery z linii produktów „SMART”, „PRO” i „PREMIUM” posiadają wydłużony okres gwarancji 5 lat na części elektroniczne. Nie obejmuje zużycia mechanicznego części ruchomych. Proszę zwrócić uwagę na nasze ogólne warunki dostawy.