



Категория: Корпусные / компактные - IP - Камера

Код товара: GD-CI-AT8505B

Код EAN:: 4260573062164

PREMIUM

Линия продуктов PREMIUM предлагает универсальные решения с уникальными и непревзойденными характеристиками.

Основные моменты

H.265pro+



H.265pro+ использует стандартный формат H.265/High Efficiency Video Coding (HEVC), но может похвастаться передовыми технологиями, которые позволяют уменьшить необходимую полосу пропускания передачи.

Функции

- IP-камера, 8 Мп, трансляция живого видео
- Аудио-, тревожные входы и выходы
- Форматы видеокompрессии H.265/H.265+, H.264/H.264+ и MJPEG
- Встроенные видеодетекторы: пересечения линии, вторжения, входа и выхода из зоны, оставленных/исчезнувших предметов, лиц и изменения сцены перед камерой.
- Для записи и отображения могут использоваться разные видеопотоки от камеры. Это позволяет сократить сетевой трафик при отображении на мониторе множества камер в небольшом разрешении.
- Автоматическая регулировка заднего фокуса: упрощает настройку объектива

Спецификация GD-CI-AT8505B

Камера

Сенсор:	1/1.8" CMOS с прогрессивным сканированием
Разрешение видео:	3840 × 2160
Чувствительность на приёмном элементе:	0,007 Люкс / F1.2 (AGC вкл.)
Чувствительность на приёмном элементе в ч/б режиме:	0,0007 Люкс @ F1.2 (AGC Вкл)
Скорость затвора:	1 – 1/100 000 с
Длинная выдержка:	Поддерживается
Баланс белого:	Manual, AWB1, AWB2, Locked WB, Fluorescent lamp, Incandescent lamp, Warm light, Natural light

Объективы

Крепление объектива:	C/CS крепление, с адаптером
Регулировка диафрагмы:	автоматическая диафрагма DC, Ручная диафрагма, P-Iris
Фокусировка:	Авто задний фокус

Видео

Управление цветностью:	Вкл., выкл., авто, механический ИК фильтр
WDR:	120 дБ
Улучшение изображения:	BLC, 3D DNR, Defog, EIS, HLC
Настройка изображения:	Режим поворота изображения, насыщенность, яркость, контрастность и резкость настраиваются через клиентское ПО или веб-интерфейс
Переключение день/ночь:	Автоматически, по расписанию, День Ночь, по тревожному входу

Аудио

Аудиокомпрессия:	G.722.1/G.711ulaw/G.711alaw/G.726/MP2L2/PCM/MP3
Скорость аудиопотока:	64 Кбит/с (G.711), 16 Кбит/с (G.722.1), 16 Кбит/с (G.726), 32–192 Кбит/с (MP2L2)/32 Кбит/с (PCM)/32–320 Кбит/с (MP3)
Фильтрация окружающего шума:	Да

Программное обеспечение

Кнопка RESET (СБРОС):	Да
-----------------------	----

Сеть

Функции:	Сброс одной кнопкой, антиблик, 5 + 5 потоков, Heartbeat, зеркалирование, защита паролем, маска конфиденциальности, водяной знак, фильтр IP-адресов
Видеокомпрессия:	Основной поток: H.264, H.264+, H.265, H.265+ Подпоток / Третий Поток / Четвертый Поток / Пятый Поток / Поток Costum: H.264, H.265, MJPEG
Области интереса:	Поддерживается 4 фиксированных зоны для каждого потока и динамический трекинг лиц
Профили H.264:	Baseline Profile, main Profile, High Profile
Скорость передачи данных:	32 Кбит/с – 16 Мбит/с
Масштабируемое видеокодирование (SVC):	Да
Хранилище:	Карты microSD, microSDHC, microSDXC с ANR (до 256 Гбайт), NAS (поддержка NFS, SMB/CIFS)

Сеть	
Частота кадров:	Основной поток 50 Гц: 25 кадров в секунду ((3840 × 2160, 3200 × 1800, 2560 × 1440, 1920 × 1080, 1280 × 720) 60 Гц: 30 кадров в секунду (3840 × 2160, 3200 × 1800, 2560 × 1440, 1920 × 1080, 1280 × 720) Подпоток 50 Гц: 25 кадр / с (704 × 576, 640 × 480) 60 Гц: 30 кадров в секунду (704 × 480, 640 × 480) Третий поток 50 Гц: 25 кадров в секунду (1920 × 1080, 1280 × 720, 704 × 576, 640 × 480) 60 Гц: 30 кадров в секунду (1920 × 1080, 1280 × 720, 704 × 480, 640 × 480) Fourt Stream 50 Гц: 25 кадров в секунду (1920 × 1080, 1280 × 720, 704 × 576, 640 × 480) 60 Гц: 30 кадров в секунду (1920 × 1080, 1280 × 720, 704 × 480, 640 × 480) Пятый поток 50 Гц: 25 кадров в секунду (704 × 576, 640 × 480) 60 Гц: 30 кадров в секунду (704 × 480, 640 × 480)
Сетевые протоколы:	TCP/IP, IPv4, ICMP, HTTP, HTTPS, FTP, DHCP, DNS, DDNS, RTP, RTSP, RTCP, NTP, UPnP, SMTP, IGMP, 802.1X, QoS, IPv6, Bonjour, UDP, PPPoE, SNMP
Кибер-безопасности:	3 уровня управления пользователями: администратор, оператор, пользователь, шифрование AES для защиты паролем, сложный пароль, HTTPS (SSL) аутентификация при входе, базовая и дайджест-аутентификация для HTTP / HTTPS, аутентификация 802.1X, (EAP-LEAP), аутентификация 802.1X (EAP-TLS), аутентификация 802.1X (EAP-MD5), водяной знак, фильтр IP-адресов, WSSE и дайджест-аутентификация для ONVIF, RTP / RTSP через HTTPS, настройки времени ожидания управления, журнал аудита безопасности, SNMP V2, SNMP V3, TLS 1.1, TLS 1.2, TLS 1.2 с обновленными наборами шифров, включая шифрование AES 256., Централизованное управление сертификатами, Защита от грубой силы, подписанное микропрограммное обеспечение, безопасная загрузка с помощью проверки программного обеспечения, безопасная загрузка с помощью проверки оборудования
Интерфейсы ввода / вывода	
Видеовыходы:	1 композитный, BNC (1,0 В пик-пик), на тестовый монитор
Аудио вход/выход:	1 канал аудиовход, 1 канал аудиовыход
Тревожный вход/выход:	2 входа, 2 выхода (до 24 В DC, 1 А или 110 В AC, 500 мА)
Сетевые интерфейсы:	1 × 10/100/1000BASE-T/TX (RJ45)
Интерфейсы:	1x RS485 полудуплекс
Интеллектуальные функции	
Детекция вторжения:	Вход и длительное пребывание в выделенной виртуальной зоне, можно задать до 4 зон
Лересечения линии:	Пересечение заданной виртуальной линии, можно задать до 4 линий
Детектор входа в зону:	Вход в выделенную виртуальную зону
Детектор выходы из зоны:	Выход из выделенной виртуальной зоны
Детектор оставленных предметов:	Предметы, оставленные в выделенной зоне, например сумка
слоняясь:	Люди остаются в заранее определенной зоне дольше заданного времени.
Детектор исчезновения объекта:	Предметы, исчезнувшие из выделенной зоны, например музейные экспонаты
Подсчет объектов:	Количество вошедших и вышедших объектов подсчитывается и отображается на экране в реальном времени
Детектор лиц:	Человеческое лицо распознается на изображении и может вызвать событие
Защита от несанкционированного вмешательства:	Обнаружение изменения сцены, внезапного изменения громкости звука, тишины, дефокусировки
Типы событий:	Саботаж, потеря связи, конфликт IP-адресов, заполнение диска, ошибка диска, несанкционированный доступ, детекция движения
Сертификаты	
Соответствие стандартам:	CE, EAC, FCC, RoHS

Сертификаты

Поддержка стандартов: ONVIF (Profile S, Profile G), ISAPI, SDK, Ehome

Условия эксплуатации

Рабочая температура: От -30 до +60 °C

Влажность: Не более 95%, без конденсата

Питание

Источник питания: 12 В DC / 24 В AC, PoE (IEEE 802.3af)

Мощность: До 10 Вт

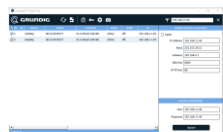
Механические характеристики

Габаритные размеры: 143 × 70 × 68 мм

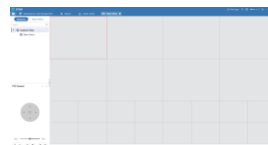
Масса: 730 г

Аксессуары

GD-CW-VIEWER



GD-CW-FINDER



GD-SW-SCMS



GD-HW-SD-128GB



GD-HW-SD-256GB



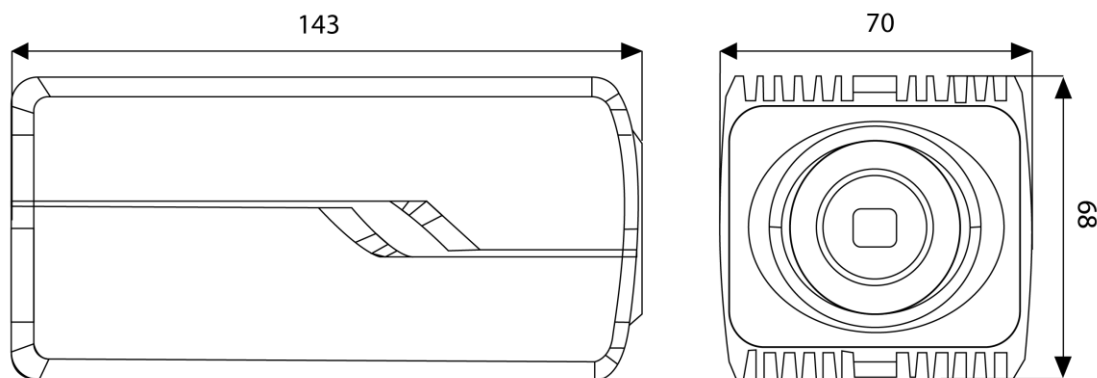
GD-LF-BT3611D-IR



GD-LF-BT1150D-IR



GD-BR-AWA03

Wymiary**Гарантия**

8 Мп IP Камера

GD-CI-AT8505B

GRUNDIG

На все камеры линеек «СМАРТ», «ПРО» и «ПРЕМИУМ» действует расширенный гарантийный срок 5 лет на электронные детали, механический износ движущихся частей не учитывается. Обратите внимание на нашу Общие условия доставки.