



Tipo: Caixa/Cubo - IP - Câmara
Código do artigo: GD-CI-AT8505B
CÓDIGO EAN: 4260573062164

PREMIUM

A linha de produtos PREMIUM oferece soluções versáteis com recursos exclusivos e incomparáveis.

Destaques

H.265+



H.265pro+ utiliza o formato padrão H.265/High Efficiency Video Coding (HEVC), mas possui tecnologias avançadas que permitem reduzir substancialmente a largura de banda de transmissão e a capacidade de armazenamento necessárias para máxima eficiência.

Características

- Câmara IP de 8 megapixéis com transmissão de vídeo em tempo real
- Modos de compressão H.265/H.265+, H.264/H.264+ e MJPEG
- Podem ser utilizados vários fluxos de uma câmara para gravação e visualização. As vantagens neste caso permitem, por exemplo, manter a taxa de dados significativamente mais baixa com visualizações de várias imagens
- Comunicação áudio e entrada/saída de alarme
- Função analítica incorporada: Detecção de passagem de linha, intrusão, entrada de região, saída de região, remoção de objeto, bagagem sem vigilância, mudança de rosto e de cenário incluídos
- Ajuste automático da focagem traseira: simplifica a configuração da objetiva

Especificações GD-CI-AT8505B

Câmara

Sensor de imagem:	1/1,8" CMOS de varrimento progressivo
Resolução de vídeo:	3840 × 2160
Sensibilidade Cor:	0,007 Lux @ F1.2 (AGC ON)
Sensibilidade P/B:	0,0007 Lux @ F1.2 (AGC ON)
Velocidade do obturador:	1 ~ 1/100,000 s
Obturador lento:	Apoio
Equilíbrio de brancos:	Manual, AWB1, AWB2, WB bloqueado, Lâmpada fluorescente, Lâmpada incandescente, Luz quente, Luz natural

Lente

Montagem da lente:	Montagem C, CS com adaptador
Tipo de acionamento da lente:	Íris automática (DC) , Íris manual, P-Iris
Ajuste da focagem:	Focagem traseira automática

Vídeo

Cor/P&B:	Ligado, desligado, automático, filtro de corte de IV amovível (ICR)
Ampla gama dinâmica:	120 dB
Melhoria da imagem:	BLC, 3D DNR, Defog, EIS, HLC
Definições de imagem:	Modo de rotação, saturação, brilho, contraste, nitidez e equilíbrio de brancos ajustáveis através do software cliente ou do navegador Web
Interruptor dia/noite:	Suporte automático, programado, dia, noite, acionado por alarme em

Áudio

Compressão de áudio:	G.722.1/G.711ulaw/G.711alaw/G.726/MP2L2/PCM/MP3
Taxa de bits de áudio:	64Kbps(G.711)/16Kbps(G.722.1)/16Kbps(G.726)/32-192Kbps(MP2L2)/32 Kbps(PCM)/ 8-320 Kbps(MP3)
Filtragem do ruído ambiente:	sim

Geral

Botão de reinicialização:	sim
---------------------------	-----

Rede

Funções:	Reinicialização com uma tecla, anti-flicker, cinco mais cinco fluxos, batimento cardíaco, espelho, proteção por palavra-passe, máscara de privacidade, marca de água, filtro de endereço IP
Compressão de vídeo:	Fluxo principal: H.264, H.264+, H.265, H.265+Substream/ Terceiro Stream/ Quarto Stream/ Quinto Stream/ Costum Stream: H.264, H.265, MJPEG
Região de interesse:	Suporte para quatro regiões fixas para cada fluxo e rastreamento dinâmico do rosto
Perfil de código H.264:	Perfil de base / Perfil principal / Perfil elevado
Taxa de bits:	32Kbps ~ 16Mbps, ajustável
Codificação de vídeo escalável (SVC):	apoiado
Memória SD:	Ranhura para cartões Micro SD/SDHC/SDXC com ANR (até 256G), NAS (Suporte NFS, SMB/CIFS)

Rede

Taxa de quadros:	Fluxo principal 50 Hz: 25 fps (3840 × 2160, 3200 × 1800, 2560 × 1440, 1920 × 1080, 1280 × 720)60 Hz: 30 fps (3840 × 2160, 3200 × 1800, 2560 × 1440, 1920 × 1080, 1280 × 720)Subfluxo 50 Hz: 25 fps (704 × 576, 640 × 480)60 Hz: 30 fps (704 × 480, 640 × 480)3. Fluxo de 50 Hz: 25 fps (1920 × 1080, 1280 × 720, 704 × 576, 640 × 480)60 Hz: 30 fps (1920 × 1080, 1280 × 720, 704 × 480, 640 × 480)4. Fluxo contínuo 50 Hz: 25 fps (1920 × 1080, 1280 × 720, 704 × 576, 640 × 480)60 Hz: 30 fps (1920 × 1080, 1280 × 720, 704 × 480, 640 × 480)5. Fluxo contínuo de 50 Hz: 25 fps (704 × 576, 640 × 480)60 Hz: 30 fps (704 × 480, 640 × 480)
Protocolo de rede:	TCP/IP, IPv4, ICMP, HTTP, HTTPS, FTP, DHCP, DNS, DDNS, RTP, RTSP, RTCP, NTP, UPnP, SMTP, IGMP, 802.1X, QoS, IPv6, Bonjour, UDP, PPPoE, SNMP
Cibersegurança:	3 níveis de gestão de utilizadores: administrador, operador, utilizador, encriptação AES para proteção da palavra-passe, palavra-passe complicada, autenticação de início de sessão HTTPS (SSL), autenticação básica e digest para HTTP/HTTPS, autenticação 802.1X (EAP-LEAP), autenticação 802.1X (EAP-TLS), autenticação 802.1X (EAP-MD5), Marca de água, Filtro de endereços IP, WSSE e autenticação digest para ONVIF, RTP/RTSP sobre HTTPS, Definições de tempo limite de controlo, Registo de auditoria de segurança, SNMP V2, SNMP V3, TLS 1.1, TLS 1.2, TLS 1.2 com conjuntos de cifras actualizados, incluindo encriptação AES 256., Gestão centralizada de certificados, Proteção contra atrasos por força bruta, Firmware assinado, Arranque seguro por verificação de software, Arranque seguro por verificação de hardware

Interface de E/S

Saídas de vídeo:	1 saída de monitor de teste (CVBS, 1 Vpp). Cabo adaptador com conetor BNC fêmea incluído.
Entrada/Saída de áudio:	Entrada de áudio de 1 canal e saída de áudio de 1 canal
Entrada/Saída de alarme:	2 entradas, 2 saídas (até 24 VDC 1 A ou 110 VAC 500mA)
Interface de rede:	1x 10, 100, 1000 Base T, TX (RJ-45)
Interface(s) de série:	1x RS485 half duplex

Funções Inteligentes

Deteção de intrusões:	Entrar e vaguear numa região virtual pré-definida, com suporte para até 4 regiões virtuais pré-definidas
Cruzamento de linhas:	Atravessar uma linha virtual predefinida, suportando até 4 linhas virtuais predefinidas
Entrada da região:	Entrar numa região virtual pré-definida a partir do exterior
Região Saída:	Sair de uma região virtual pré-definida
Bagagem desacompanhada:	Objectos deixados na região pré-definida, como a bagagem, a mala, as matérias perigosas
Vadiagem:	As pessoas permanecem numa área previamente definida durante mais tempo do que o tempo predefinido
Remoção de objectos:	Objectos retirados da região pré-definida, como as exposições em exibição
Contagem de objectos:	O número do objeto de entrada e saída é contabilizado e mostrado no ecrã em tempo real
Deteção de rosto:	O rosto humano que aparece na imagem pode ser detectado e desencadear uma ação de evento
Proteção contra adulteração:	Deteção de mudança de cena, desfocagem, aumento/diminuição súbita de áudio ou perda de áudio.
Fonte do evento:	Violação de vídeo, rede desligada, endereço IP em conflito, disco rígido cheio, erro no disco rígido, início de sessão ilegal, deteção de movimento

Aprovações

Regulamento:	Conformidade com CE, EAC, FCC, RoHS
Padrão:	ONVIF (Perfil S, Perfil G), SDK/API, Ehome

Ambiental

Temperatura de funcionamento:	-30 °C ~ 60 °C (-22 °F ~ 140 °F)
Humidade:	Menos de 95%, sem condensação

Elétrico

Tensão de alimentação:	12 VDC, 24 VAC, PoE (IEEE 802.3af)
Consumo de energia:	Máx. 10 W

Mecânico

Dimensões:	143 × 70 × 68 mm (5,61 × 2,75 × 2,68 polegadas)
Peso:	730 g (1,61 lb)

Acessórios



GD-CW-VIEWER



GD-CW-FINDER



GD-SW-SCMS



GD-HW-SD-128GB



GD-HW-SD-256GB



GD-LF-BT3611D-IR

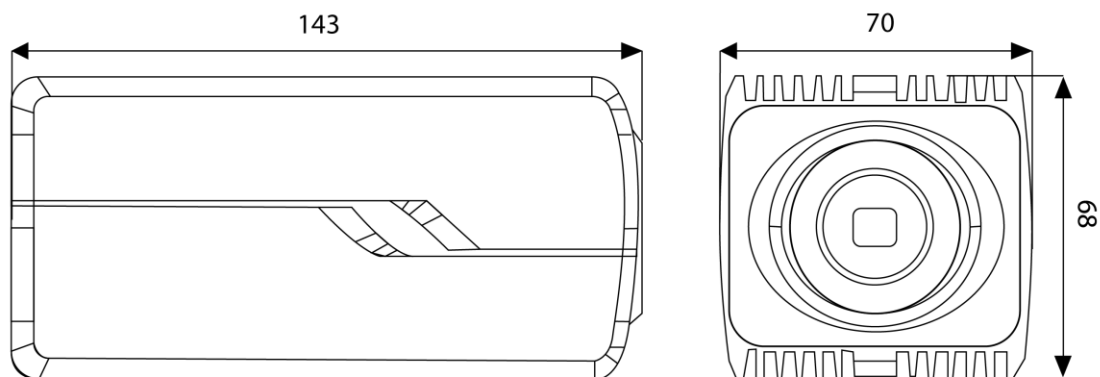


GD-LF-BT1150D-IR



GD-BR-AWA03

Dimensões



Garantia

Todas as câmeras das linhas de produtos "SMART", "PRO" e "PREMIUM" têm um período de garantia estendido de 5 anos nas peças eletrônicas, o desgaste mecânico nas peças móveis não está incluído. Por favor, note os nossos termos e condições gerais de entrega.