



Kategoria: Box/Cube - IP - Kamera

Numer artykułu: GD-CI-AT8505B

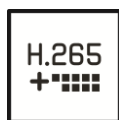
EAN CODE: 4260573062164

PREMIUM

Linia produktów PREMIUM oferuje wszechstronne rozwiązania o unikalnych i niespotykanych właściwościach.

Przegląd najważniejszych funkcji

H.265pro+



H.265pro+ opiera się na standardowym formacie H.265/High Efficiency Video Coding (HEVC). W przypadku H.265pro+ jakość wideo jest zbliżona do jakości H.265/HEVC, ale wymagana przepustowość transmisji i pojemność pamięci zmniejsza się ze względu na kluczowe technologie.

Cechy

- 8-megapikselowa kamera IP z transmisją wideo w czasie rzeczywistym
- Tryby kompresji H.265/H.265+, H.264/H.264+ i MJPEG
- Do nagrywania i wyświetlania można wykorzystać różne strumienie z jednej kamery. Korzyści z tego powodu pozwalają na utrzymanie znacznie niższej szybkości transmisji danych w przypadku wyświetlania wielu obrazów
- Audio oraz wejście i wyjście alarmowe
- Wbudowana funkcja analityczna: wykrywanie przekroczenia linii, wtargnięcie, wejście do regionu, wyjście z regionu, usunięcie obiektu, bez nadzoru bagaż, zmiana twarzy i sceny w zestawie
- Automatyczna regulacja Back-Focusu: upraszcza konfigurację obiektywu

Dane techniczne GD-CI-AT8505B

Cámara

Przetwornik obrazu:	1/1.8" progressive Scan CMOS
Rozdzielczość obrazu wideo:	3840 × 2160
Czułość w kolorze:	0,007 Lux @ F1.2 (AGC ON)
Czułość B/W:	0,0007 Lux @ F1.2 (AGC ON)
Szybkość migawki:	1 ~ 1/100,000 sec
Zwolniona migawka:	Wsparcie
Balans bieli:	Manual, AWB1, AWB2, Locked WB, Fluorescent lamp, Incandescent lamp, Warm light, Natural light

Ópticas

Mocowanie obiektywu:	C/CS z adapterem
Typ sterowania przesłoną:	Auto iris DC, Manulany iris, P-Iris
Regulacja ostrości:	Auto CCD

VÍdeo

Kolor/Cz-B:	Wł./Wył./Auto, zdejmowany filtr IR (ICR)
WDR:	120 dB
Ulepszenie obrazu:	BLC, 3D DNR, Defog, EIS, HLC
Ustawienia obrazu:	Obrót obrazu, nasycenie, jasność, kontrast, ostrość regulowane przez oprogramowanie klienta lub przeglądarkę internetową
Przejęcie dzień/noc:	Automatyczne, harmonogram, wyzwalana przez wejście alarmowe

Audio

Kompresja audio:	G.722.1/G.711ulaw/G.711alaw/G.726/MP2L2/PCM/MP3
Próbkowanie audio:	64Kbps(G.711)/16Kbps(G.722.1)/16Kbps(G.726)/32-192Kbps(MP2L2)/32 Kbps(PCM)/ 8-320 Kbps(MP3)
Filtrowanie hałasu ze środowiska:	Tak

Red

Funkcje:	Resetowanie jednym klawiszem, zapobieganie migotaniu, pięć plus pięć strumieni, odbicie lustrzane, ochrona hasłem, maska prywatności, znak wodny, filtr adresów IP
Kompresja wideo:	Główny strumień: H.264, H.264+, H.265, H.265+ Sub-Stream / Trzeci strumień / Czwarty strumień / Piąty Strumień / Costum Strumień: H.264, H.265, MJPEG
Obszar zainteresowań:	Obsługa czterech stałych regionów dla każdego strumienia i dynamiczne śledzenie twarzy
Profil H.264:	Baseline Profile / Main Profile / High Profile
Przepływność:	32Kbps ~ 16Mbps
Scalable Video Coding (SVC):	obsługiwane
Karta SD:	Micro SD/SDHC/SDXC z ANR (do 256G), NAS (Obsługa NFS, SMB/CIFS)

Red	
Ilość klatek:	Main Stream 50 Hz: 25 fps (3840 × 2160, 3200 × 1800, 2560 × 1440, 1920 × 1080, 1280 × 720) 60 Hz: 30 fps (3840 × 2160, 3200 × 1800, 2560 × 1440, 1920 × 1080, 1280 × 720) Sub Stream 50 Hz: 25 fps (704 × 576, 640 × 480) 60 Hz: 30 fps (704 × 480, 640 × 480) 3. Stream 50 Hz: 25 fps (1920 × 1080, 1280 × 720, 704 × 576, 640 × 480) 60 Hz: 30 fps (1920 × 1080, 1280 × 720, 704 × 480, 640 × 480) 4. Stream 50 Hz: 25 fps (1920 × 1080, 1280 × 720, 704 × 576, 640 × 480) 60 Hz: 30 fps (1920 × 1080, 1280 × 720, 704 × 480, 640 × 480) 5. Stream 50 Hz: 25 fps (704 × 576, 640 × 480) 60 Hz: 30 fps (704 × 480, 640 × 480)
Protokół sieciowy:	TCP/IP, IPv4, ICMP, HTTP, HTTPS, FTP, DHCP, DNS, DDNS, RTP, RTSP, RTCP, NTP, UPnP, SMTP, IGMP, 802.1X, QoS, IPv6, Bonjour, UDP, PPPoE, SNMP
Bezpieczeństwo cybernetyczne:	3 poziomy zarządzania użytkownikami: administrator, operator, użytkownik, szyfrowanie AES dla ochrony hasłem, skomplikowane hasło, uwierzytelnianie logowania HTTPS (SSL), uwierzytelnianie podstawowe i skrótove dla HTTP / HTTPS, uwierzytelnianie 802.1X, (EAP-LEAP), uwierzytelnianie 802.1X (EAP-TLS), uwierzytelnianie 802.1X (EAP-MD5), znak wodny, filtr adresów IP, uwierzytelnianie WSSE i skrótu dla ONVIF, RTP / RTSP przez HTTPS, ustawienia limitu czasu kontroli, dziennik audytu bezpieczeństwa, SNMP V2, SNMP V3, TLS 1.1, TLS 1.2, TLS 1.2 ze zaktualizowanymi zestawami szyfrowania, w tym szyfrowaniem AES 256., Scentralizowane zarządzanie certyfikatami, Ochrona przed opóźnieniem Brute Force, podpisane oprogramowanie układowe, Bezpieczny rozruch przez sprawdzenie oprogramowania, Bezpieczny rozruch przez sprawdzenie sprzętu
Przycisk resetowania:	Tak
Conexiones	
Wyjścia wideo:	1 CVBS 1 Vpp (BNC) i 1 wyjście monitora
Wejście / wyjście audio:	1x wejście audio i 1x wyjście audio
Wejście / wyjście alarmowe:	2 wejścia, 2 wyjścia (do 24 VDC 1 A lub 110 VAC 500mA)
Interfejs sieciowy:	1x 10/100/1000 Base T/TX (RJ-45)
Interfejsy szeregowo:	1x RS485 half duplex
Funciones inteligentes	
Detekcja intruzów:	Dodanie zdefiniowanej wirtualnej strefy, możliwość dodania 4 stref
Skrzyżowanie linii:	Przejście zdefiniowanej wirtualnej linii, możliwość narysowania 4 linii
Wejście do strefy:	Dodanie zdefiniowanej wirtualnej strefy z zewnątrz
Wyjście ze strefy:	Wyjście ze zdefiniowanej wirtualnej strefy
Przedmiot bez nadzoru:	Pozostawienie obiektu np. bagażu, torebki, materiałów niebezpiecznych w zdefiniowanej strefie
Włóczęga:	Osoby przebywają na wcześniej zdefiniowanym obszarze dłużej niż zadany czas
Zabranie obiektu:	Zabranie obiektu np. eksponatu na wystawie ze zdefiniowanej strefy
Zliczanie obiektów:	Ilość zliczonych wejść i wyjść jest wyświetlana na ekranie w czasie rzeczywistym
Detekcja twarzy:	Ludzka twarz jest rozpoznawana na obrazie i może wywołać zdarzenie
Sabotaż:	Detekcja zmiany obserwowanej sceny, utrata ostrości, nagłego wzrostu lub spadku głośności audio i braku audio
Źródło zdarzenia:	Sabotaż wideo, rozłączenie sieci, konflikt adresów IP, pełny dysk twardego, błąd dysku twardego, nielegalne logowanie, wykrywanie ruchu
Aprobaciones	
Regulacja:	Zgodność z CE, EAC, FCC, RoHS
Standard:	ONVIF (Profile S, Profile G), ISAPI, SDK, Ehome
Ambiental	
Temperatura pracy:	-30 °C ~ 60 °C (-22 °F ~ 140 °F)

Ambiental

Wilgotność:	mniej niż 95%
-------------	---------------

Eléctrico

Źródło napięcia:	12 VDC, 24 VAC, PoE (IEEE 802.3af)
------------------	------------------------------------

Pobór mocy:	Max. 10 W
-------------	-----------

Mecánico

Wymiary:	143 × 70 × 68 mm (5,61 × 2,75 × 2,68 inch)
----------	--

Waga:	730 g (1.61 lb)
-------	-----------------

Aksesoria

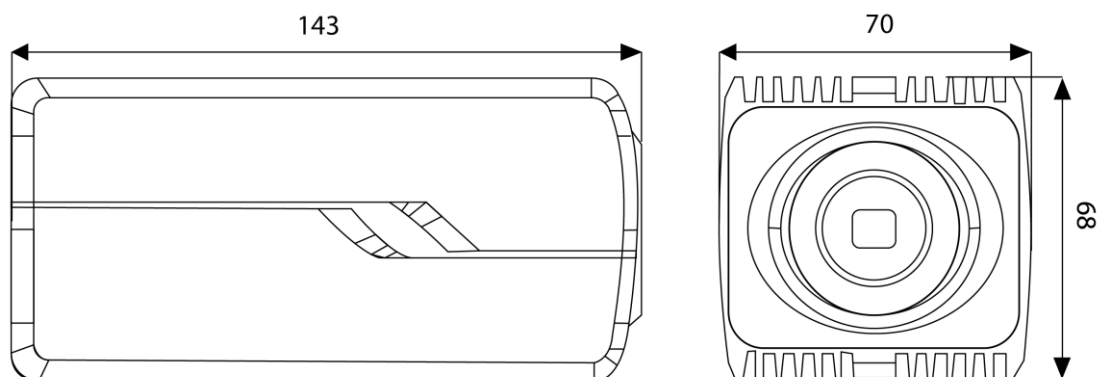
GD-LF-BT3611D-IR



GD-LF-BT1150D-IR



GD-BR-AWA03

Wymiary**Gwarancja**

Wszystkie kamery z linii produktów „SMART”, „PRO” i „PREMIUM” posiadają wydłużony okres gwarancji 5 lat na części elektroniczne. Nie obejmuje zużycia mechanicznego części ruchomych. Proszę zwrócić uwagę na nasze ogólne warunki dostawy.