

GD-CI-AT8505B

Telecamera box IP 8 MP



- Videocamera IP da 8 Megapixel con video in tempo reale HD 1080P
- Ingressi e uscite di comunicazione audio e allarme
- Modalità di compressione H.265/H.265+, H.264/H.264+ e MJPEG
- Funzioni integrate di analisi delle immagini: rilevamento del passaggio di linea, movimento, entrata in una zona predefinita, uscita da una zona predefinita, bagaglio incustodito, volti, rotazione della telecamera e rimozione di oggetti
- Vari flussi da una telecamera possono essere utilizzati per la registrazione e la visualizzazione. I vantaggi qui consentono, ad esempio, di mantenere la velocità dei dati significativamente più bassa con display a più immagini
- Regolazione automatica Auto Back-Focus: semplifica la messa a fuoco dell'immagine

PREMIUM

- Gamma PREMIUM: per soluzioni complete con proprietà speciali e uniche

Codice articolo: GD-CI-AT8505B

Codice ean: 4260573062164

Specifiche Tecniche GD-CI-AT8505B

Telecamera

Sensore:	1/1.8" scansione progressiva CMOS
Risoluzione Video:	3840 × 2160
Sensibilità Colori:	0,007 Lux @ F1.2 (AGC ON)
Sensibilità Bianco/Nero:	0,0007 Lux @ F1.2 (AGC ON)
Velocità Shutter:	1 ~ 1/100, 000 sec
Otturatore lento:	Supportato
Bilanciamento del Bianco:	Manual, AWB1, AWB2, Locked WB, Fluorescent lamp, Incandescent lamp, Warm light, Natural light

Obiettivi

Attacco Ottica:	C, CS mount con adattatore
Tipo di ottica autoiris:	Auto Iris (DC) , Manual iris, P-Iris
Regolazione Fuoco:	Auto back focus

Video

Col/B:	On, Off, auto, IR-cut filter removable (ICR)
Wide Dynamic Range:	120 dB
Miglioramento dell'immagine:	BLC, 3D DNR, Defog, EIS, HLC
Impostazioni d'immagine:	Modalità di rotazione saturazione, luminosità, contrasto, nitidezza Regolabile con client software o web browser
Interruttore giorno / notte:	Supporto auto, in programma, giorno, notte, attivato dall'allarme in

Audio

Compressione audio:	G.722.1/G.711ulaw/G.711alaw/G.726/MP2L2/PCM/MP3
Bit rate audio:	64Kbps(G.711)/16Kbps(G.722.1)/16Kbps(G.726)/32-192Kbps(MP2L2)/32 Kbps(PCM)/ 8-320 Kbps(MP3)
Filtro del rumore ambientale:	Si

Rete

Funzioni:	One-key reset, anti-flicker, five plus five streams, heartbeat, mirror, protezione della password, privacy mascherata, filigrana, filtro indirizzo IP
Compressione video:	Main Stream: H.264, H.264+, H.265, H.265+ Sub-Stream/ Third Stream/ Fourth Stream/ Fifth Stream/ Costum Stream: H.264, H.265, MJPEG
Regione di Interesse:	Supporto quattro regioni fisse per ciascun flusso, con dynamic face tracking
Profilo codice H.264:	Baseline Profile / Main Profile / High Profile
Bit rate:	32Kbps ~ 16Mbps
Scalable Video Coding (SVC):	Supportato
Memoria SD:	Slot per scheda Micro SD / SDHC / SDXC con ANR (fino a 256G), NAS (NFS, SMB / CIFS)

Codice articolo: GD-CI-AT8505B

Codice ean: 4260573062164

Rete	
Frame Rate:	Main Stream 50 Hz: 25ips (3840 × 2160, 3200 × 1800, 2560 × 1440, 1920 × 1080, 1280 × 720) 60 Hz: 30 ips (3840 × 2160, 3200 × 1800, 2560 × 1440, 1920 × 1080, 1280 × 720) Sub Stream 50 Hz: 25ips (704 × 576, 640 × 480) 60 Hz: 30ips (704 × 480, 640 × 480) 3. Stream 50 Hz: 25ips (1920 × 1080, 1280 × 720, 704 × 576, 640 × 480) 60 Hz: 30ips (1920 × 1080, 1280 × 720, 704 × 480, 640 × 480) 4. Stream 50 Hz: 25ips (1920 × 1080, 1280 × 720, 704 × 576, 640 × 480) 60 Hz: 30ips (1920 × 1080, 1280 × 720, 704 × 480, 640 × 480) 5. Stream 50 Hz: 25 ips (704 × 576, 640 × 480) 60 Hz: 30ips (704 × 480, 640 × 480)
Network Protocol:	TCP/IP, IPv4, ICMP, HTTP, HTTPS, FTP, DHCP, DNS, DDNS, RTP, RTSP, RTCP, NTP, UPnP, SMTP, IGMP, 802.1X, QoS, IPv6, Bonjour, UDP, PPPoE, SNMP
Sicurezza informatica:	3 livelli di gestione degli utenti: amministratore, operatore, utente, crittografia AES per protezione con password, password complicata, autenticazione di accesso HTTPS (SSL), autenticazione di base e digest per HTTP / HTTPS, autenticazione 802.1X (EAP-LEAP), autenticazione 802.1X (EAP-TLS), autenticazione 802.1X (EAP-MD5), filigrana, filtro indirizzo IP, WSSE e autenticazione digest per ONVIF, RTP / RTSP su HTTPS, impostazioni di timeout di controllo, registro di controllo della sicurezza, SNMP V2, SNMP V3, TLS 1.1, TLS 1.2, TLS 1.2 con suite di crittografia aggiornate che includono crittografia AES 256., Gestione centralizzata dei certificati, protezione contro Bruit-Force-Attack, Firmware firmato, Avvio protetto tramite controllo software, Avvio protetto tramite controllo hardware
Pulsante di reset:	Si
Connessioni	
Uscita(e) Video:	1 uscita Test Monitor (CVBS, 1 Vpp). adattatore cavo con femmina bnc connessione inclusa
Ingresso\Uscita audio:	1-ch audio entrata con 1-ch audio uscita
Ingresso\Uscita allarme:	2 entrate, 2 uscite (fino a 24 VDC 1 A o 110 VAC 500mA)
Interfacce di rete:	1x 10, 100, 1000 Base T, TX (RJ-45)
Interfaccia(e) Seriale:	1x RS485 half duplex
Funzioni intelligenti	
Rilevamento intrusione :	Immettere con loiter in una regione virtuale predefinita, fino a 4 regioni virtuali predefinite supportate
Passaggio di linea:	Attraversa una linea virtuale predefinita, fino a 4 linee virtuali predefinite supportate
Region Entrance:	Regioni virtuali predefinite supportate
Region Exiting:	Esci da una regione virtuale predefinita
Bagaglio incustodito:	Oggetti lasciati nella regione predefinita come il bagaglio, borse, materiali pericolosi
Bighellonare:	Le persone rimangono più a lungo di quanto definito in un'area definita
Object Removal:	Oggetti rimossi dalla regione predefinita, come i reperti in mostra
Conteggio oggetti:	Ingresso con il numero oggetto di uscita è rappresentato con mostrato sullo schermo in tempo reale
Detezione Facciale:	Il volto umano è riconosciuto nell'immagine e può innescare un evento
Protezione antisabotaggio:	Rilevazione di cambio di scena, sfocatura, aumento / diminuzione improvvisi dell'audio o perdita dell'audio.
Event Source:	Manomissione video, rete disconnessa, indirizzo IP in conflitto, HDD pieno, HDD error, illegal login, motion detection

Codice articolo: GD-CI-AT8505B

Codice ean: 4260573062164

Approvazioni

Normative:	CE, EAC, FCC, RoHS Compliant
Standards:	ONVIF (Profile S, Profile G), ISAPI, SDK, Ehome

Ambientale

Temperatura d'utilizzo:	-30 °C ~ 60 °C (-22 °F ~ 140 °F)
Umidità:	Meno del 95%, senza condensa

Elettrico

Alimentazione:	12 VDC, 24 VAC, PoE (IEEE 802.3af)
Assorbimento Potenza:	Max. 10 W

Meccanico

Dimensioni:	143 × 70 × 68 mm (5,61 × 2,75 × 2,68 inch)
Peso:	730 g (1.61 lb)

Accessori:



GD-LF-BT3611D-IR

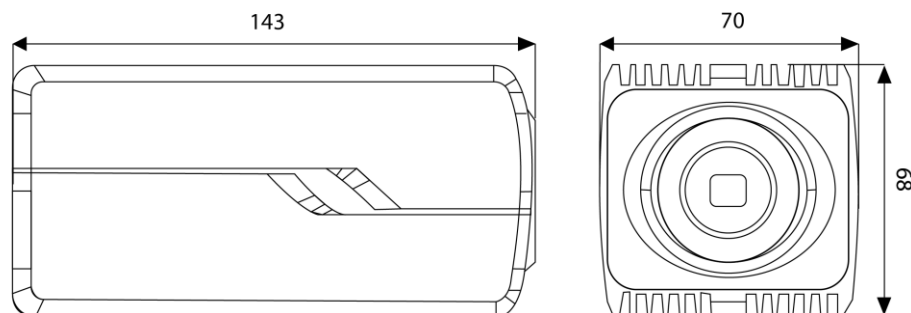


GD-LF-BT1150D-IR



GD-BR-AWA03

Dimensioni:



Codice articolo: GD-CI-AT8505B

Codice ean: 4260573062164

® Abetechs GmbH (Grundig Security), Düsseldorf, Germany

grundig-security.com

