

Tipo: Cúpula fixa - IP - Câmara
Código do artigo: GD-CI-AT4637VH
CÓDIGO EAN: 4260573061563

PREMIUM

A linha de produtos PREMIUM oferece soluções versáteis com recursos exclusivos e incomparáveis.

Destaques

Luz ultrabaixa



Projetada para um desempenho incomparável em ambientes com pouca luz, esta câmera incorpora processamento de imagem avançado e um sensor de imagem de alta capacidade, garantindo qualidade de imagem excepcional mesmo em condições de luz ultrabaixa.

H.265+



H.265pro+ utiliza o formato padrão H.265/High Efficiency Video Coding (HEVC), mas possui tecnologias avançadas que permitem reduzir substancialmente a largura de banda de transmissão e a capacidade de armazenamento necessárias para máxima eficiência.

Características

- Comunicação áudio e entrada/saída de alarme
- Modos de compressão H.265/H.265+, H.264/H.264+ e MJPEG
- Função analítica incorporada: Detecção de passagem de linha, intrusão, entrada de região, saída de região, remoção de objeto, bagagem sem vigilância, mudança de rosto e de cenário incluídos
- Podem ser utilizados vários fluxos de uma câmera para gravação e visualização. As vantagens neste caso permitem, por exemplo, manter a taxa de dados significativamente mais baixa com visualizações de várias imagens

Especificações GD-CI-AT4637VH

Câmara

Sensor de imagem:	1/1,8" CMOS de varrimento progressivo
Resolução de vídeo:	2560 x 1440
Sensibilidade Cor:	0,002 Lux @ F1.2 (AGC ON)
Sensibilidade P/B:	0 Lux LED IR ligado
Velocidade do obturador:	1 ~ 1/100,000 s
Obturador lento:	Apoio
Equilíbrio de brancos:	Manual, AWB1, AWB2, WB bloqueado, Lâmpada fluorescente, Lâmpada incandescente, Luz quente, Luz natural

Lente

Distância focal da lente:	2,8 ~ 12 mm motorizada, focagem automática
Número F da íris:	F1.2
Tipo de acionamento da lente:	P-Iris
Campo de visão:	109,2° ~ 38,9° (horizontal), 54,2° ~ 21,9° (vertical), 114,5° ~ 82,4° (diagonal)

Iluminador

Máximo. Distância IR:	Até 30 m
-----------------------	----------

Vídeo

Cor/P&B:	Ligado, desligado, automático, filtro de corte de IV amovível (ICR)
Ampla gama dinâmica:	140 dB
Melhoria da imagem:	BLC, 3D DNR, Defog, EIS, HLC
Definições de imagem:	Modo de rotação, saturação, brilho, contraste, nitidez e equilíbrio de brancos ajustáveis através do software cliente ou do navegador Web
Interruptor dia/noite:	Suporte automático, programado, dia, noite, acionado por alarme em

Áudio

Compressão de áudio:	G.711ulaw/G.711alaw, G.722.1, G.726, MP2L2, PCM
Taxa de bits de áudio:	64Kbps(G.711)/16Kbps(G.722.1)/16Kbps(G.726)/32-160Kbps(MP2L2)
Filtragem do ruído ambiente:	sim

Taxa de quadros

Fluxo principal:	50 Hz: 25 fps (2560 × 1440, 1920 × 1080, 1280 × 720) 60 Hz: 30 fps (2560 × 1440, 1920 × 1080, 1280 × 720)
Sub-Fluxo:	50 Hz: 25 fps (704 × 576, 640 × 480) 60 Hz: 30 fps (704 × 480, 640 × 480)
3º Fluxo:	50 Hz: 25 fps (1920 × 1080, 1280 × 720, 704 × 576, 640 × 480) 60 Hz: 30 fps (1920 × 1080, 1280 × 720, 704 × 480, 640 × 480)
4ª Fluxo:	50 Hz: 25 fps (704 × 576, 640 × 480) 60 Hz: 30 fps (704 × 480, 640 × 480)
5º Fluxo:	50 Hz: 25 fps (704 × 576, 640 × 480) 60 Hz: 30 fps (704 × 480, 640 × 480)
6ª Fluxo:	50 Hz: 25 fps (1920 × 1080, 1280 × 720, 704 × 576, 640 × 480) 60 Hz: 30 fps (1920 × 1080, 1280 × 720, 704 × 480, 640 × 480)* As resoluções listadas são apenas opções selecionáveis. Não significa que todos os fluxos possam funcionar na sua resolução máxima ao mesmo tempo.

Rede

Funções:	Reinicialização com uma tecla, anti-flicker, cinco mais cinco fluxos, batimento cardíaco, espelho, proteção por palavra-passe, máscara de privacidade, marca de água, filtro de endereço IP
Compressão de vídeo:	Fluxo principal: H.264, H.264+, H.265, H.265+ Subfluxo: H.264, H.265, MJPEG Terceiro fluxo: H.264, H.265, MJPEG
Região de interesse:	Suporte para quatro regiões fixas para cada fluxo e rastreamento dinâmico do rosto

Rede	
Perfil de código H.264:	Perfil de base / Perfil principal / Perfil elevado
Taxa de bits:	256 Kbps a 16 Mbps
Codificação de vídeo escalável (SVC):	apoiado
Memória SD:	Ranhura para cartões Micro SD/SDHC/SDXC com ANR (até 256G), NAS (Suporte NFS, SMB/CIFS)
Protocolo de rede:	TCP/IP, IPv4, ICMP, HTTP, HTTPS, FTP, DHCP, DNS, DDNS, RTP, RTSP, RTCP, NTP, UPnP, SMTP, IGMP, 802.1X, QoS, IPv6, Bonjour, UDP, PPPoE, SNMP
Cibersegurança:	3 níveis de gestão de utilizadores: administrador, operador, utilizador, encriptação AES para proteção da palavra-passe, palavra-passe complicada, autenticação de início de sessão HTTPS (SSL), autenticação básica e digest para HTTP/HTTPS, autenticação 802.1X (EAP-LEAP), autenticação 802.1X (EAP-TLS), autenticação 802.1X (EAP-MD5), Marca de água, Filtro de endereços IP, WSSE e autenticação digest para ONVIF, RTP/RTSP sobre HTTPS, Definições de tempo limite de controlo, Registo de auditoria de segurança, SNMP V2, SNMP V3, TLS 1.1, TLS 1.2, TLS 1.2 com conjuntos de cifras actualizados, incluindo encriptação AES 256., Gestão centralizada de certificados, Proteção contra atrasos por força bruta, Firmware assinado, Arranque seguro por verificação de software, Arranque seguro por verificação de hardware
Transmissão em fluxo contínuo:	Cinco fluxos mais cinco fluxos personalizados
Interface de E/S	
Saídas de vídeo:	1 saída de monitor de teste (CVBS, 1 Vpp). Cabo adaptador com conetor BNC fêmea incluído.
Entrada/Saída de áudio:	Entrada de áudio de 1 canal e saída de áudio de 1 canal
Entrada/Saída de alarme:	1 entrada, 1 saída (até 24 VDC 1 A ou 110 VAC 500mA)
Interface de rede:	1x 10, 100, 1000 Base T, TX (RJ-45)
Funções Inteligentes	
Deteção de intrusões:	Entrar e vaguear numa região virtual pré-definida, com suporte para até 4 regiões virtuais pré-definidas
Cruzamento de linhas:	Atravessar uma linha virtual predefinida, suportando até 4 linhas virtuais predefinidas
Entrada da região:	Entrar numa região virtual pré-definida a partir do exterior
Região Saída:	Sair de uma região virtual pré-definida
Bagagem desacompanhada:	Objectos deixados na região pré-definida, como a bagagem, a mala, as matérias perigosas
Remoção de objectos:	Objectos retirados da região pré-definida, como as exposições em exibição
Contagem de objectos:	O número do objeto de entrada e saída é contabilizado e mostrado no ecrã em tempo real
Deteção de rosto:	O rosto humano que aparece na imagem pode ser detectado e desencadear uma ação de evento
Proteção contra adulteração:	Deteção de mudança de cena, desfocagem, aumento/diminuição súbita de áudio ou perda de áudio.
Fonte do evento:	Violação de vídeo, rede desligada, endereço IP em conflito, disco rígido cheio, erro no disco rígido, início de sessão ilegal, deteção de movimento
Aprovações	
Índice de proteção:	IP67 (IEC 60529-2013), IK10 (IEC 62262:2002)
Regulamento:	Conformidade com CE, EAC, FCC, RoHS
Padrão:	ONVIF (Perfil S, Perfil G), SDK/API
Ambiental	
Temperatura de funcionamento:	-50 °C ~ 65 °C (-58 °F ~ 149 °F)
Humidade:	Menos de 95%, sem condensação

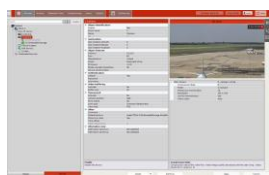
Elétrico

Proteção contra sobretensões:	Proteção contra raios, proteção contra sobretensões e proteção contra transientes de tensão TVS 2000V
Tensão de alimentação:	12 VDC, PoE (IEEE 802.3at)
Consumo de energia:	Máx. 17 W

Mecânico

Montar:	Panorâmica: 0° a 355°, inclinação: 0° a 75°, rotação: 0° a 355°, ajuste de 3 eixos
Dimensões:	Ø 162 x 142 mm (Ø6,4 x 5,5 polegadas)
Peso:	1450 g (3,2 lb)

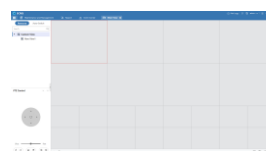
Acessórios



GD-CW-VIEWER



GD-CW-FINDER



GD-SW-SCMS



GD-HW-SD-128GB



GD-HW-SD-256GB



GD-BR-AMF06



GD-BR-AMP10

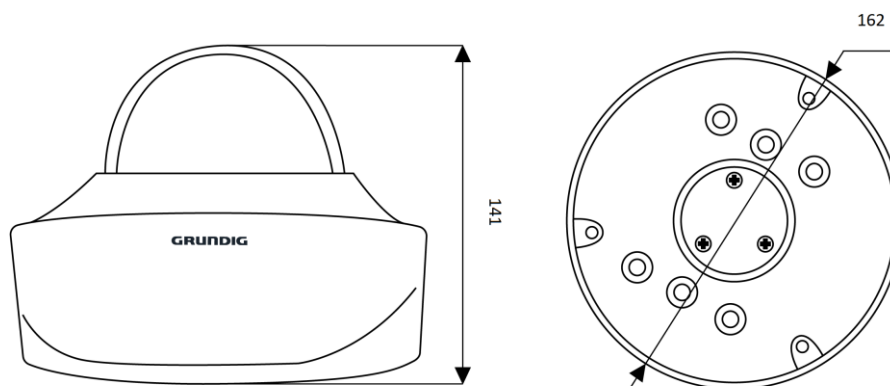


GD-BR-AMW01



GD-BR-AWJ07

Dimensões



Garantia

Todas as câmeras das linhas de produtos "SMART", "PRO" e "PREMIUM" têm um período de garantia estendido de 5 anos nas peças eletrônicas, o desgaste mecânico nas peças móveis não está incluído. Por favor, note os nossos termos e condições gerais de entrega.