



Catégorie: Dôme Fixe - IP - Caméra

Réfèrence: GD-CI-AT4637VH

CODE EAN: 4260573061563

PREMIUM

La gamme de produits PREMIUM offre des solutions polyvalentes avec des fonctionnalités uniques et inégalées.

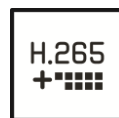
Points forts

Lumière ultra faible



Conçue pour des performances inégalées dans les environnements de faible luminosité, cette caméra intègre un traitement d'image avancé et un capteur d'image haute capacité, garantissant une qualité d'image exceptionnelle même dans des conditions de très faible luminosité.

H.265pro+



H.265pro+ est basé sur le format standard H.265/Codage vidéo haute efficacité (HEVC). Avec H.265pro+, la qualité vidéo est proche de celle du H.265/HEVC, mais réduit la bande passante de transmission et la capacité de stockage requises en raison des technologies clés.

Caractéristiques

- Communication audio et alarme Entrée / sortie
- Mode de compression H.265/H.265+, H.264/H.264+ & M-JPEG
- Fonction d'analyse intégrée: détection du franchissement de ligne, de l'intrusion, de l'entrée de la région, de la sortie de la région, de l'enlèvement d'objet, du déplacement des bagages sans surveillance, du changement de visage et de scène inclus
- Différents flux d'une caméra peuvent être utilisés pour l'enregistrement et l'affichage. Les avantages ici permettent, par exemple, de réduire considérablement le débit de données avec des affichages à images multiples

Specification GD-CI-AT4637VH

Caméra

Capteur:	1/1.8" progressive Scan CMOS
Résolution vidéo:	2560 x 1440
Sensibilité couleur:	0,002 Lux @ F1.2 (AGC ON)
Sensibilité N&B:	0 Lux LED IR on
Vitesse du shutter:	1 ~ 1/100.000 sec
Obturbateur lent:	Soutenir
Balance des Blancs:	Manual, AWB1, AWB2, Verrouillage WB, lampe Fluorescente, lampe Incandescente, lumière Chaude, lumière Naturelle

Objectif

Longueur focale de l'objectif:	2,8 ~ 12 mm motorisé, Autofocus
Nombre F iris:	F1.2
Contrôle iris:	P-iris
Champ de vision:	109,2° ~ 38,9° (horizontal), 54,2° ~ 21,9° (vertical), 114,5° ~ 82,4° (diagonale)

Projecteur

Portée IR utile:	Jusqu'à 30 m
------------------	--------------

Vidéo

Coleur/N&B:	On/Off/Auto, filtre amovible
Wide Dynamic Range:	140 dB
Amélioration de l'image:	BLC, 3D DNR, Defog, EIS, HLC
Réglages image:	Mode rotation, saturation, luminosité, contraste, définition réglable par logiciel client ou navigateur web
Interrupteur Jour/ Nuit:	Prise en charge automatique, planifiée, jour, nuit, déclenchée par une alarme dans

L'audio

Compression audio:	G.726, G.711 a/u, MP2L2, PCM, G.722.1
Débit Audio:	64Kbps(G.711)/16Kbps(G.722.1)/16Kbps(G.726)/32-160Kbps(MP2L2)
Filtrage du bruit de l'environnement:	Oui

Taux de trame

1. Flux vidéo:	50 Hz: 25 ips (2560 × 1440, 1920 × 1080, 1280 × 720) 60 Hz: 30 ips (2560 × 1440, 1920 × 1080, 1280 × 720)
2. Flux vidéo:	50 Hz: 25 ips (704 × 576, 640 × 480) 60 Hz: 30 ips (704 × 480, 640 × 480)
3. Flux vidéo:	50 Hz: 25 ips (1920 × 1080, 1280 × 720, 704 × 576, 640 × 480) 60 Hz: 30 ips (1920 × 1080, 1280 × 720, 704 × 480, 640 × 480)
4. Flux vidéo:	50 Hz: 25 ips (704 × 576, 640 × 480) 60 Hz: 30 ips (704 × 480, 640 × 480)
5. Flux vidéo:	50 Hz: 25 ips (704 × 576, 640 × 480) 60 Hz: 30 ips (704 × 480, 640 × 480)
6. Flux vidéo:	50 Hz: 25 ips (1920 × 1080, 1280 × 720, 704 × 576, 640 × 480) 60 Hz: 30 ips (1920 × 1080, 1280 × 720, 704 × 480, 640 × 480) *) Les résolutions répertoriées ne sont que des options sélectionnables. Cela ne signifie pas que tous les flux peuvent fonctionner simultanément à leur résolution maximale.

Réseau

Fonctions:	Réinitialisation à une touche, anti-scintillement, cinq plus cinq flux, heartbeat, miroir, protection par mot de passe, masque privés, watermark, filtre IP-adress
Compression vidéo:	Flux principale: H.264, H.264+, H.265, H.265+ Sous-flux: H.264, H.265, MJPEG Troisième flux: H.264, H.265, MJPEG
Région d'intérêt:	Soutenir quatre région fixe pour chaque flux, et le suivi dynamique du visage
Profile code H.264:	Baseline Profile / Main Profile / High Profile
Débit:	256 Kbps to 16 Mbps
Scalable Video Coding (SVC):	pris en charge
Carte SD:	Emplacement pour carte Micro SD / SDHC / SDXC avec ANR (jusqu'à 256G), NAS (NFS, SMB / CIFS)
Protocole réseau:	TCP/IP, IPv4, ICMP, HTTP, HTTPS, FTP, DHCP, DNS, DDNS, RTP, RTSP, RTCP, NTP, UPnP, SMTP, IGMP, 802.1X, QoS, IPv6, Bonjour, UDP, PPPoE, SNMP
Cyber-sécurité:	3 niveaux de gestion des utilisateurs: administrateur, opérateur, utilisateur, cryptage AES pour la protection par mot de passe, mot de passe compliqué, authentification de connexion HTTPS (SSL), authentification de base et digest pour HTTP / HTTPS, authentification 802.1X, (EAP-LEAP), authentification 802.1X (EAP-TLS), authentification 802.1X (EAP-MD5), filigrane, filtre d'adresse IP, WSSE et authentification Digest pour ONVIF, RTP / RTSP sur HTTPS, paramètres de délai de contrôle, journal d'audit de sécurité, SNMP V2, SNMP V3, TLS 1.1, TLS 1.2, TLS 1.2 avec suites de chiffrement mises à jour, y compris le cryptage AES 256., Gestion centralisée des certificats, protection contre les délais Brute Force, micrologiciel signé, démarrage sécurisé par vérification du logiciel, démarrage sécurisé par vérification du matériel
Flux:	Cinq flux plus cinq flux personnalisés

Connexions

Sortie(s) vidéo:	1 vidéo composite (BNC), sortie du moniteur de test
Entrées/Sorties audio:	1 voie audio input and 1 voie audio output
Entrée/sortie d'alarme:	1 entrée, 1 sortie (jusqu'à 24 VDC 1 A ou 110 VAC 500 mA)
Interfaces réseau:	1x 10/100/1000 Base T/TX (RJ-45)

Fonctions intelligentes

Détection d'intrusion:	Entrer une région virtuelle prédéfinie, jusqu'à 4 régions virtuelles prédéfinies prises en charge
Franchissement de ligne:	Traverser une ligne virtuelle prédéfinie, jusqu'à 4 lignes virtuelles prédéfinies prises en charge
Entrée région:	Entrer une région virtuelle prédéfinie
Sortie région:	Quitter d'une région virtuelle prédéfinie
Bagages laissés sans surveillance:	Objets restants dans la région prédéfinie tels que les bagages, le sac à main, les matières dangereuses
Retrait d'objet:	Objets supprimés de la région prédéfinie, tels que les objets exposés
Comptage d'objets:	Le numéro d'objet d'entrée et de sortie est comptabilisé et affiché à l'écran en temps réel
Détection faciale:	Le visage humain est reconnu dans l'image et peut déclencher un événement
Autoprotection:	Détection de changement de scène, détection d'augmentation / diminution subite du son, détection de perte audio, détection de défocalisation
Sources d'événements:	Falsification vidéo, réseau déconnecté, adresse IP en conflit, disque dur plein, erreur de disque dur, connexion illégale, détection de mouvement

Approbations

Indice de protection:	IP67 (IEC 60529-2013), IK10 (IEC 62262:2002)
Normes:	CE, EAC, FCC, RoHS Conforme
Standard:	ONVIF (Profile S, Profile G), ISAPI

Environnement

Température d'utilisation:	-50 °C ~ 65 °C (-58 °F ~ 149 °F)
----------------------------	----------------------------------

Environnement

Humidité: Moins que 95%, sans condensation

Électrique

Protection contre les surtensions: Protection contre la foudre TVS 2000V, protection contre les surtensions et protection contre les transitoires de tension

Alimentation: 12 VDC, PoE (IEEE 802.3at)

Consommation: Max. 17 W

Mécanique

Montage: Pan: 0° to 355°, tilt: 0° to 75°, rotation: 0° to 355°, ajustement à 3 axes

Dimensions: Ø 162 x 142 mm (Ø6,4 x 5,5 inch)

Poids: 1450 g (3.2 lb)

Accessoires

GD-BR-AMF06



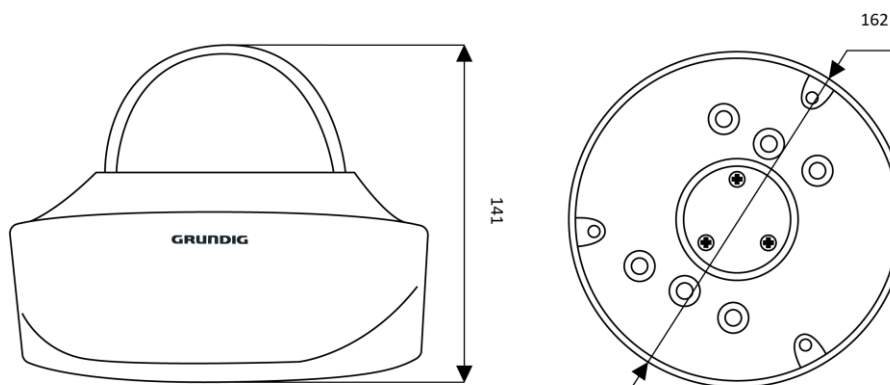
GD-BR-AMP10



GD-BR-AMW01



GD-BR-AWJ07

Dimensions**Garantie**

Toutes les caméras des gammes de produits « SMART », « PRO » et « PREMIUM » bénéficient d'une période de garantie prolongée de 5 ans sur les pièces électroniques, l'usure mécanique des pièces mobiles n'est pas incluse. Veuillez noter nos conditions générales de livraison.