



Kategoriler: Sabit Domelar - IP - Kamera

Ürün Kodu:: GD-CI-AT4637V

EAN CODE: 4260573062409

PREMIUM

PREMIUM ürün grubu benzersiz ve benzersiz özelliklere sahip çok yönlü çözümler sunar.

Öne Çıkanlar

Ultra Düşük Işık



Düşük ışıklı ortamlarda benzersiz performans için tasarlanan bu kamera, gelişmiş görüntü işleme ve yüksek kapasiteli görüntü sensörünü bir araya getirerek ultra düşük ışık koşullarında bile olağanüstü görüntü kalitesi sağlar.

H.265pro+



H.265pro+, H.265/Yüksek Verimli Video Kodlama (HEVC) standart formatını temel alır. H.265pro+ ile video kalitesi H.265/HEVC'ye yakındır ancak temel teknolojiler nedeniyle gerekli iletim bant genişliğini ve depolama kapasitesini azaltır.

Özellikler

- 4 Megapixel IP Camera with real time video streaming
- H.265/H.265+, H.264/H.264+ & MJPEG sıkıştırma modları
- Bir kameradan çeşitli video streamler kayıt ve görüntüleme için kullanılabilir. Buradaki faydalar, örneğin, veri oranının çoklu-görüntülü ekranlarla önemli ölçüde daha düşük tutulmasını sağlar.
- 3 Akslı Yalpa Çemberi, 2 şekilde montaj: Duvar/Tavan
- Motorize Varifocal Lens: f = 2.8 - 12 mm
- Dahili analitik fonksiyon: Hat geçişi, izinsiz giriş, bölge girişi, bölge çıkışı, nesne kaldırma, sahipsiz bagaj, yüz ve sahne değişimi dahil
- Çift Yönlü Ses Desteği
- 0 Lux: Dahili IR Led İliminatör ile 60m mesafeye kadar görülebilir

Teknik veriler GD-CI-AT4637V

Kamera

| | |
|--------------------|---|
| Görüntü sensörü: | 1/1.8" progressive Scan CMOS |
| Video Çözünürlüğü: | 2560 x 1440 |
| Renk Duyarlılığı: | 0,002 Lux @ F1.2 (AGC ON) |
| Duyarlılık S/B: | 0 Lux LED IR on |
| Dektanşör Hızı: | 1 ~ 1/100,000 sec |
| Yavaş Çekim: | destek |
| Beyaz Dengesi: | Manual, AWB1, AWB2, Locked WB, Fluorescent lamp, Incandescent lamp, Warm light, Natural light |

Lensler

| | |
|--------------|---|
| Görüş alanı: | 109,2° ~ 38,9° (yatay), 54,2° ~ 21,9° (vertical), 114,5° ~ 82,4° (çapraz) |
|--------------|---|

Video

| | |
|-----------------------------|--|
| Renkli/S&B: | Açık/Kapalı/Otomatik, kaldırılabilir IR kesme filtresi (ICR) |
| Geniş Dinamik Aralık (WDR): | 140 dB |
| Görüntü Geliştirme: | BLC, 3D DNR, Defog, EIS, HLC |
| Gündüz / Gece Anahtarı: | otomatik, zamanlanmış, gündüz, gece, alarm girişinden tetiklenenleri destekler |

Ses

| | |
|------------------------------|---|
| Ses bit rate: | 64Kbps(G.711)/16Kbps(G.722.1)/16Kbps(G.726)/32-196Kbps(MP2L2) |
| Çevresel Gürültü Filtreleme: | var |

Genellikle

| | |
|------------------------|-----------------|
| Aksesuarları dahildir: | Bağlantı kutusu |
|------------------------|-----------------|

Çerçeve Oranı

| | |
|----------|---|
| 1. Akış: | 50 Hz: 25 fps (2560 × 1440, 1920 × 1080, 1280 × 720) 60 Hz: 30 fps (2560 × 1440, 1920 × 1080, 1280 × 720) |
| 2. Akış: | 50 Hz: 25 fps (704 × 576, 640 × 480) 60 Hz: 30 fps (704 × 480, 640 × 480) |
| 3. Akış: | 50 Hz: 25fps (1920 × 1080, 1280 × 720, 704 × 576, 640 × 480) 60 Hz: 30fps (1920 × 1080, 1280 × 720, 704 × 480, 640 × 480) |
| 4. Akış: | 50 Hz: 25 fps (704 × 576, 640 × 480) 60 Hz: 30 fps (704 × 480, 640 × 480) |
| 5. Akış: | 50 Hz: 25 fps (704 × 576, 640 × 480) 60 Hz: 30 fps (704 × 480, 640 × 480) |
| 6. Akış: | 50 Hz: 25 fps (1920 × 1080, 1280 × 720, 704 × 576, 640 × 480) 60 Hz: 30 fps (1920 × 1080, 1280 × 720, 704 × 480, 640 × 480) *) Listelenen çözünürlükler yalnızca seçilebilir seçeneklerdir. Bu, tüm akışların aynı anda maksimum çözünürlükte çalışabileceği anlamına gelmez. |

Ağ

| | |
|-----------------------|---|
| Fonksiyonlar: | Tek tuş reset, titreşim önleme, 5+5 akış, kalp atışı, ayna, şifre koruması, gizlilik maskesi, filigran, IP adres filtresi |
| Görüntü Sıkıştırması: | Main Stream: H.264, H.264+, H.265, H.265+ Sub-Stream: H.264, H.265, MJPEG Third Stream: H.264, H.265 4. stream: H.264, H.265, MJPEG. |
| İlgi bölgesi: | Her bir akış için dört sabit bölge ve dinamik yüz izleme desteği |
| H.264 kod profili: | Baseline Profile / Main Profile / High Profile |
| Bit Oranı: | 256 Kbps to 16 Mbps |

| | |
|------------------------------|---|
| Ağ | |
| Scalable Video Coding (SVC): | destekler |
| SD Hafıza: | Micro SD/SDHC/SDXC card with ANR (up to 256G), NAS (Support NFS, SMB/CIFS) |
| Ağ Protokolü: | TCP/IP, ICMP, HTTP, HTTPS, FTP, DHCP, DNS, DDNS, RTP, RTSP, NTP, UPnP, SMTP, IGMP, 802.1X, QoS, IPv4, IPv6, UDP, Bonjour, SSL/TLS, PPPoE, SFTP, ARP, SNMP, WebSocket, WebSockets, SRTP |
| Siber güvenlik: | 3 kullanıcı yönetimi düzeyi: yönetici, operatör, kullanıcı, Parola Koruması için AES Şifreleme, Karmaşık Parola, HTTPS (SSL) Oturum Açma Kimlik Doğrulaması, HTTP / HTTPS için temel ve özet kimlik doğrulama, 802.1X kimlik doğrulama, (EAP-LEAP), 802.1X kimlik doğrulama (EAP-TLS), 802.1X kimlik doğrulaması (EAP-MD5), Filigran, IP Adres Filtresi, WSSE ve ONVIF için özet kimlik doğrulama, HTTPS üzerinden RTP / RTSP, Kontrol zaman aşımı ayarları, Güvenlik denetim günlüğü, SNMP V2, SNMP V3, TLS 1.1, TLS 1.2, AES 256 şifrelemeyi içeren güncellenmiş şifre paketleri ile TLS 1.2., Merkezi Sertifika Yönetimi, Brute Force Delay Protection, Signed Firmware, Software check ile Secure Boot, Secure Boot by Hardware check |
| Akış: | Beş akış ve beş özel akış |
| Bağlantıları | |
| Video Çıkışları: | 1 CVBS 1 Vpp (BNC) ve 1 test monitör çıkışı |
| Ses Giriş/Çıkış: | 1-ch ses giriş and 1-ch ses çıkış |
| Alarm Giriş/Çıkış: | 1 giriş, 1 çıkış (24 VDC 1 A'e kadar veya 110VAC 500 mA) |
| Network Arabirimi: | 1x 10, 100 Base T, TX PoE+ (RJ-45) |
| Akıllı İşlevler | |
| Saldırı Algılama: | İnsanlar, motorlu taşıtlar veya motorsuz taşıtlar, önceden tanımlanmış bir sanal alana girme, çıkma veya sürme, 4 kurala kadar desteklenir |
| Saldırı Algılama: | Ön tanımlı sanal bir bölgeye girin ve oyalanın, ön tanımlı 4 sanal bölgeye kadar destekler |
| Çizgi geçişi: | Ön tanımlı sanal hat geçme,4'e kadar sanal hat destekler |
| Bölgeye Giriş: | Dış ortamdan ön tanımlı bir sanal bölge giriniz |
| Bölgeden Çıkış: | Ön tanımlı sanal bölgeden çıkış |
| Sahipsiz Bagaj: | Bagaj, çanta, tehlikeli malzemeler gibi önceden tanımlanmış bölgelerde kalan nesnelere |
| Nesne Kaybolma: | Önceden tanımlı olan bölgeden alınan alınan nesnelere |
| Nesne Sayımı: | Giriş ve Çıkış nesne sayısı hesaplanır ve gerçek zamanlı ekranda gösterilir |
| Yüz Tanıma: | Sahnedeki insan yüzü tespit edilebilir ve bu olay tetiklenebilir. |
| Sabotaj Koruması: | Sahne değişimi algılama, ani ses artışı/azalışı, ses kaybı algılama, odaklama bozulmasının algılama |
| Olay Kaynağı: | Video sabotaj, ağ bağlantısı kesildi, IP adresi çakıştı, HDD dolu, HDD hatası, yetkisiz oturum açma, hareket algılama |
| Etkinlik Eylemi: | E-posta gönderin, alarm çıkışını tetikleyin, gözetim C-WERK'ini bilgilendirin, FTP / NAS'a yükleyin, SD kart kaydını ve / veya görüntü yakalamayı tetikleyin. |
| Onaylar | |
| Koruma oylaması: | IP67 (IEC 60529-2013), IK10 (IEC 62262:2002) |
| Düzenleme: | CE, EAC, FCC, RoHS uyumlu |
| Standart: | ONVIF (Profile S, Profile G), ISAPI |
| Çevre | |
| İşletme Sıcaklığı: | -40 °C ~ 65 °C (-40 °F ~ 149 °F) |
| Nem: | % 95 daha az, yoğunlaşmaz |
| Elektriksel | |
| Dalgalanma Koruması: | TVS 2000V Yıldırım Koruması, Dalgalanma Koruması ve Gerilim Geçişi Koruması |
| Güç Geçişi: | 12 VDC, 100 mA max. |
| Besleme voltajı: | 12 VDC, PoE (IEEE 802.3at) |
| Güç tüketimi: | Max. 12 W |

Mekanik

| | |
|------------|---|
| Monte: | Pan: 0° to 355°, tilt: 0° to 75°, döndürme: 0° to 355°, 3-Axis Ayarlama |
| Ölçütleri: | Ø 162 x 142 mm (Ø6,4 x 5,5 inch) |
| Ağırlık: | 1450 g (3.2 lb) |

Paketleme

| | |
|-------------------------|--|
| Paket boyutları: | 385 x 190 x 180 mm (15,2 x 7,5 x 7,1 inch) |
| Paket ağırlığı: | 2300 g (5,1 lbs) |
| Paketleme ünitesi: | 9 |
| Toplu ambalajın boyutu: | 590 x 560 x 410 mm (23,2 x 22 x 16,1 inch) |
| Toplu Paket Ağırlığı: | 23000 g (50,7 lbs) |

Aksesuarlar

GD-BR-AMF06



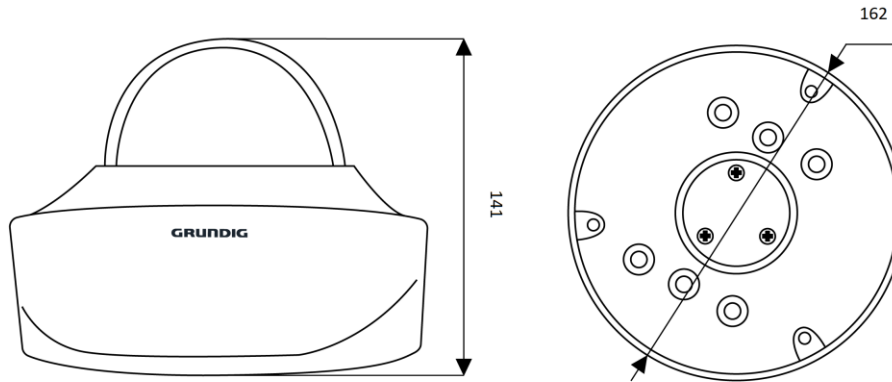
GD-BR-AMP10



GD-BR-AMW01



GD-BR-AWJ07

Boyutlar**Garanti**

“SMART”, “PRO” ve “PREMIUM” ürün serilerindeki tüm kameraların uzatılmış garanti süresi vardır. Elektronik parçalarda 5 yıl, hareketli parçalarda mekanik aşınma ve yıpranma dahil değildir. Lütfen dikkat edin genel teslimat şartları ve koşulları.