



Категория: Фиксированные купольные - IP - Камера

Код товара: GD-CI-AT4637V

Код EAN:: 4260573062409

PREMIUM

Линия продуктов PREMIUM предлагает универсальные решения с уникальными и непревзойденными характеристиками.

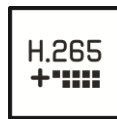
Основные моменты

Ультра слабый свет



Эта камера, разработанная для обеспечения непревзойденной производительности в условиях низкой освещенности, оснащена усовершенствованной обработкой изображений и датчиком изображения высокой емкости, обеспечивающим исключительное качество изображения даже в условиях сверхнизкой освещенности.

H.265pro+



H.265pro+ использует стандартный формат H.265/High Efficiency Video Coding (HEVC), но может похвастаться передовыми технологиями, которые позволяют уменьшить необходимую полосу пропускания передачи.

Функции

- IP-камера, 4 Мп, трансляция живого видео
- Моторизованный вариообъектив 2,8–12 мм
- Форматы видеосжатия H.265/H.265+, H.264/H.264+ и MJPEG
- Встроенные видеодетекторы: пересечения линии, вторжения, входа и выхода из зоны, оставленных/исчезнувших предметов, лиц и изменения сцены перед камерой.
- Для записи и отображения могут использоваться разные видеопотоки от камеры. Это позволяет сократить сетевой трафик при отображении на мониторе множества камер в небольшом разрешении.
- Поддержка двунаправленного аудио
- Монтаж на стену и потолок, регулировка по 3 осям
- Дальность встроенной ИК подсветки до 60 м

Спецификация GD-CI-AT4637V

Камера

Сенсор:	1/1.8" CMOS с прогрессивным сканированием
Разрешение видео:	2560 × 1440
Чувствительность на приёмном элементе:	0,002 Люкс / F1.2 (AGC вкл.)
Чувствительность на приёмном элементе в ч/б режиме:	0 Люкс ИК подсветкой
Скорость затвора:	1 – 1/100 000 с
Длинная выдержка:	Поддерживается
Баланс белого:	Manual, AWB1, AWB2, Locked WB, Fluorescent lamp, Incandescent lamp, Warm light, Natural light

Объективы

поле зрения:	109,2° ~ 38,9° (по горизонтали), 54,2° ~ 21,9° (по вертикали), 114,5° ~ 82,4° (по диагонали)
--------------	--

Видео

Управление цветностью:	Вкл., выкл., авто, механический ИК фильтр
WDR:	140 дБ
Улучшение изображения:	BLC, 3D DNR, Defog, EIS, HLC
Переключение день/ночь:	Автоматически, по расписанию, День Ночь, по тревожному входу

Аудио

Скорость аудиопотока:	64 Кбит/с (G.711), 16 Кбит/с (G.722.1), 16 Кбит/с (G.726), 32–192 Кбит/с (MP2L2)
Фильтрация окружающего шума:	Да

Программное обеспечение

Аксессуары в комплекте:	Распределительная коробка
-------------------------	---------------------------

Частота кадров

1. Стрим:	60 Гц: 2560 × 1440, 1920 × 1080, 1280 × 720 / 25 кадров в секунду 60 Гц: 2560 × 1440, 1920 × 1080, 1280 × 720 / 30 кадров в секунду
2. Стрим:	50 Гц: 704 × 576, 640 × 480 / 25 кадров в секунду 60 Гц: 704 × 576, 640 × 480 / 30 кадров в секунду
3. Стрим:	60 Гц: 1920 × 1080, 1280 × 720, 704 × 576, 640 × 480 / 25 кадров в секунду 60 Гц: 1920 × 1080, 1280 × 720, 704 × 480, 640 × 480 / 30 кадров в секунду
4. Стрим:	50 Гц: 704 × 576, 640 × 480 / 25 кадров в секунду 60 Гц: 704 × 480, 640 × 480 / 30 кадров в секунду
5. Стрим:	50 Гц: 704 × 576, 640 × 480 / 25 кадров в секунду 60 Гц: 704 × 480, 640 × 480 / 30 кадров в секунду
6. Стрим:	50 Гц: 1920 × 1080, 1280 × 720, 704 × 576, 640 × 480 / 25 кадров в секунду 60 Гц: 1920 × 1080, 1280 × 720, 704 × 480, 640 × 480 / 30 кадров в секунду *) Перечисленные разрешения являются только выбираемыми вариантами. Это не означает, что все потоки могут одновременно работать с максимальным разрешением.

Сеть

Функции:	Сброс одной кнопкой, антиблик, 5 + 5 потоков, Heartbeat, зеркалирование, защита паролем, маска конфиденциальности, водяной знак, фильтр IP-адресов
Видеокомпрессия:	Основной поток: H.264, H.264+, H.265, H.265+ Дополнительный поток: H.264, H.265, MJPEG. Третий поток: H.264, H.265 4. поток: H.264, H.265, MJPEG.

Сеть	
Области интереса:	Поддерживается 4 фиксированных зоны для каждого потока и динамический трекинг лиц
Профили H.264:	Baseline Profile, main Profile, High Profile
Скорость передачи данных:	256 Кбит/с – 16 Мбит/с
Масштабируемое видеокodирование (SVC):	Да
Хранилище:	Карты microSD, microSDHC, microSDXC с ANR (до 256 Гбайт), NAS (поддержка NFS, SMB/CIFS)
Сетевые протоколы:	TCP/IP, ICMP, HTTP, HTTPS, FTP, DHCP, DNS, DDNS, RTP, RTSP, NTP, UPnP, SMTP, IGMP, 802.1X, QoS, IPv4, IPv6, UDP, Bonjour, SSL/TLS, PPPoE, SFTP, ARP, SNMP, WebSocket, WebSockets, SRTP
Кибер-безопасности:	3 уровня управления пользователями: администратор, оператор, пользователь, шифрование AES для защиты паролем, сложный пароль, HTTPS (SSL) аутентификация при входе, базовая и дайджест-аутентификация для HTTP / HTTPS, аутентификация 802.1X, (EAP-LEAP), аутентификация 802.1X (EAP-TLS), аутентификация 802.1X (EAP-MD5), водяной знак, фильтр IP-адресов, WSSE и дайджест-аутентификация для ONVIF, RTP / RTSP через HTTPS, настройки времени ожидания управления, журнал аудита безопасности, SNMP V2, SNMP V3, TLS 1.1, TLS 1.2, TLS 1.2 с обновленными наборами шифров, включая шифрование AES 256., Централизованное управление сертификатами, Защита от грубой силы, подписанное микропрограммное обеспечение, безопасная загрузка с помощью проверки программного обеспечения, безопасная загрузка с помощью проверки оборудования
Потоковое:	Пять потоков плюс пять пользовательских потоков
Интерфейсы ввода / вывода	
Видеовыходы:	1 композитный, BNC (1,0 В пик-пик), на тестовый монитор
Аудио вход/выход:	1 канал аудиовход, 1 канал аудиовыход
Тревожный вход/выход:	1 вход, 1 выход (до 24 В DC, 1 А или 110 В AC, 500 мА)
Сетевые интерфейсы:	1 × 10/100BASE-T/TX PoE+ (RJ45)
Интеллектуальные функции	
Детекция вторжения:	Люди, моторизованные транспортные средства или немоторизованные транспортные средства, въезжающие, выезжающие или проезжающие через predetermined виртуальную область, поддерживается до 4 правил.
Детекция вторжения:	Вход и длительное пребывание в выделенной виртуальной зоне, можно задать до 4 зон
Лересечения линии:	Пересечение заданной виртуальной линии, можно задать до 4 линий
Детектор входа в зону:	Вход в выделенную виртуальную зону
Детектор выходы из зоны:	Выход из выделенной виртуальной зоны
Детектор оставленных предметов:	Предметы, оставленные в выделенной зоне, например сумка
Детектор исчезновения объекта:	Предметы, исчезнувшие из выделенной зоны, например музейные экспонаты
Подсчет объектов:	Количество вошедших и вышедших объектов подсчитывается и отображается на экране в реальном времени
Детектор лиц:	Человеческое лицо распознается на изображении и может вызвать событие
Защита от несанкционированного вмешательства:	Обнаружение изменения сцены, внезапного изменения громкости звука, тишины, дефокусировки
Типы событий:	Саботаж, потеря связи, конфликт IP-адресов, заполнение диска, ошибка диска, несанкционированный доступ, детекция движения
Действие по событию:	Отправка электронной почты, запуск выхода тревоги, уведомление C-WERK наблюдения, загрузка на FTP / NAS, запуск записи на SD-карту и / или захват изображения.
Сертификаты	
Степень защиты:	IP67 (IEC 60529-2013), IK10 (IEC 62262:2002)

Сертификаты

Соответствие стандартам:	CE, EAC, FCC, RoHS
Поддержка стандартов:	ONVIF (Profile S, Profile G), ISAPI

Условия эксплуатации

Рабочая температура:	От -40 до +65 °C
Влажность:	Не более 95%, без конденсата

Питание

Защита от перенапряжения:	Грозозащита, защита от перенапряжения и переходных скачков напряжения TVS 2000 В
Сквозной проводник питания:	12 VDC, 100 mA max.
Источник питания:	12 VDC, PoE (IEEE 802.3at)
Мощность:	До 12 Вт

Механические характеристики

Монтаж:	Поворот: 0° – 355°, наклон: 0° – 75°, вращение: 0° – 355°, регулировка по 3 осям
Габаритные размеры:	Ø 162 x 142 мм
Масса:	1450 г

Упаковка

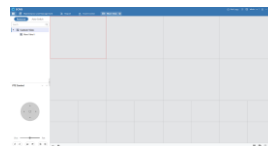
Размеры упаковки:	385 x 190 x 180 мм
Вес упаковки:	2300 г
Упаковочная единица:	9
Размер оптовой упаковки:	590 x 560 x 410 мм
Общий вес упаковки:	23000 г

Аксессуары

GD-CW-VIEWER



GD-CW-FINDER



GD-SW-SCMS



GD-HW-SD-128GB



GD-HW-SD-256GB



GD-BR-AMF06



GD-BR-AMP10

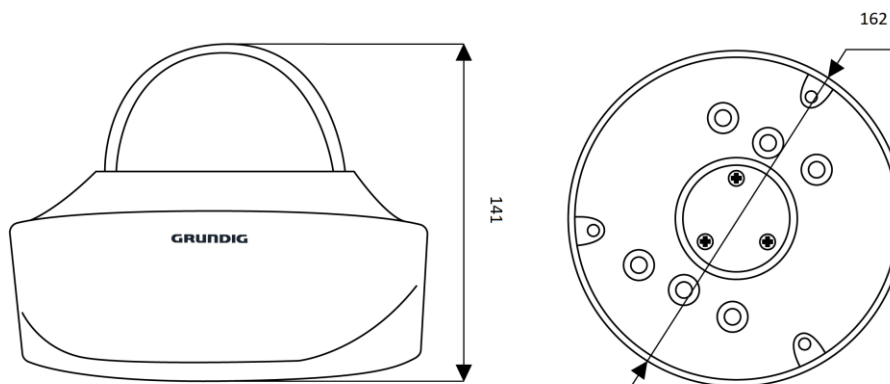


GD-BR-AMW01



GD-BR-AWJ07

Wymiary



Гарантия

На все камеры линеек «СМАРТ», «ПРО» и «ПРЕМИУМ» действует расширенный гарантийный срок 5 лет на электронные детали, механический износ движущихся частей не учитывается. Обратите внимание на нашу Общие условия доставки.