



Kategoria: Kupułkowa - IP - Kamera

Numer artykułu: GD-CI-AT4637V

EAN CODE: 4260573062409

## PREMIUM

Linia produktów PREMIUM oferuje wszechstronne rozwiązania o unikalnych i niespotykanych właściwościach.

## Przegląd najważniejszych funkcji



### Bardzo słabe oświetlenie

Zaprojektowany z myślą o niezrównanej wydajności w warunkach słabego oświetlenia, aparat ten wykorzystuje zaawansowane przetwarzanie obrazu i przetwornik obrazu o dużej pojemności, zapewniając wyjątkową jakość obrazu nawet w bardzo słabych warunkach oświetleniowych.



### H.265pro+

H.265pro+ opiera się na standardowym formacie H.265/High Efficiency Video Coding (HEVC). W przypadku H.265pro+ jakość wideo jest zbliżona do jakości H.265/HEVC, ale wymagana przepustowość transmisji i pojemność pamięci zmniejsza się ze względu na kluczowe technologie.

## Cechy

- 4-megapikselowa kamera IP z transmisją wideo w czasie rzeczywistym
- Tryby kompresji H.265/H.265+, H.264/H.264+ i MJPEG
- Do nagrywania i wyświetlania można wykorzystać różne strumienie z jednej kamery. Korzyści z tego powodu pozwalają na przykład na utrzymanie znacznie niższej szybkości transmisji danych w przypadku wyświetlania wielu obrazów
- 3-osiowe ramie, 2 drożny montaż naścienny/podsufitowy
- Obiektyw zmiennoogniskowy motorzoom:  $f = 2,8 - 12$  mm
- Wbudowana funkcja analityczna: wykrywanie przekroczenia linii, wtargnięcie, wejście do regionu, wyjście z regionu, usunięcie obiektu, bez nadzoru bagaż, zmiana twarzy i sceny w zestawie
- Dwukierunkowa obsługa audio
- 0 luksów: Zintegrowany widoczny promiennik podczerwieni LED do 60 m

## Dane techniczne GD-CI-AT4637V

## Cámara

Przetwornik obrazu:	1/1.8" progressive Scan CMOS
Rozdzielczość obrazu wideo:	2560 x 1440
Czułość w kolorze:	0,002 Lux @ F1.2 (AGC ON)
Czułość B/W:	0 Lux LED IR on
Szybkość migawki:	1 ~ 1/100,000 sec
Zwolniona migawka:	Wsparcie
Balans bieli:	Manual, AWB1, AWB2, Locked WB, Fluorescent lamp, Incandescent lamp, Warm light, Natural light

## Ópticas

Pole widzenia:	109,2° ~ 38,9° (w poziomie), 54,2° ~ 21,9° (w pionie), 114,5° ~ 82,4° (po przekątnej)
----------------	---

## Video

Kolor/Cz-B:	Wł./Wył./Auto, zdejmowany filtr IR (ICR)
WDR:	140 dB
Ulepszenie obrazu:	BLC, 3D DNR, Defog, EIS, HLC
Przejsie dzień/noc:	Automatyczne, harmonogram, wyzwalana przez wejście alarmowe

## Audio

Próbkowanie audio:	64kbit/s(G.711)/16kbit/s(G.722.1)/16kbit/s(G.726)/32-196kbit/s(MP2L2)
Filtrowanie hałasu ze środowiska:	Tak

## General

Akcesoria w zestawie:	Skrzynka przyłączeniowa
-----------------------	-------------------------

## Velocidad de fotogramas

1. Strumień:	50 Hz: 25 kl./s (2560 × 1440, 1920 × 1080, 1280 × 720) 60 Hz: 30 kl./s (2560 × 1440, 1920 × 1080, 1280 × 720)
2. Strumień:	50 Hz: 25 kl./s (704 × 576, 640 × 480) 60 Hz: 30 kl./s (704 × 480, 640 × 480)
3. Strumień:	50 Hz: 25 kl./s (1920 × 1080, 1280 × 720, 704 × 576, 640 × 480) 60 Hz: 30 kl./s (1920 × 1080, 1280 × 720, 704 × 480, 640 × 480)
4. Strumień:	50 Hz: 25 kl./s (704 × 576, 640 × 480) 60 Hz: 30 kl./s (704 × 480, 640 × 480)
5. Strumień:	50 Hz: 25 kl./s (704 × 576, 640 × 480) 60 Hz: 30 kl./s (704 × 480, 640 × 480)
6. Strumień:	50 Hz: 25 kl./s (1920 × 1080, 1280 × 720, 704 × 576, 640 × 480) 60 Hz: 30 kl./s (1920 × 1080, 1280 × 720, 704 × 480, 640 × 480) *) Wymienione rozdzielczości są jedynie opcjami do wyboru. Nie oznacza to, że wszystkie strumienie mogą jednocześnie pracować w maksymalnej rozdzielczości.

## Red

Funkcje:	Resetowanie jednym klawiszem, zapobieganie migotaniu, pięć plus pięć strumieni, odbicie lustrzane, ochrona hasłem, maska prywatności, znak wodny, filtr adresów IP
Kompresja wideo:	Strumień główny: H.264, H.264+, H.265, H.265+ Strumień pomocniczy: H.264, H.265, MJPEG Trzeci strumień: H.264, H.265 4. strumien: H.264, H.265, MJPEG
Obszar zainteresowań:	Obsługa czterech stałych regionów dla każdego strumienia i dynamiczne śledzenie twarzy
Profil H.264:	Baseline Profile / Main Profile / High Profile

Red	
Przepływność:	256 Kbps to 16 Mbps
Scalable Video Coding (SVC):	obsługiwane
Karta SD:	Micro SD/SDHC/SDXC z ANR (do 256G), NAS (Obsługa NFS, SMB/CIFS)
Protokół sieciowy:	TCP/IP, ICMP, HTTP, HTTPS, FTP, DHCP, DNS, DDNS, RTP, RTSP, NTP, UPnP, SMTP, IGMP, 802.1X, QoS, IPv4, IPv6, UDP, Bonjour, SSL/TLS, PPPoE, SFTP, ARP, SNMP, WebSocket, WebSockets, SRTP
Bezpieczeństwo cybernetyczne:	3 poziomy zarządzania użytkownikami: administrator, operator, użytkownik, szyfrowanie AES dla ochrony hasłem, skomplikowane hasło, uwierzytelnianie logowania HTTPS (SSL), uwierzytelnianie podstawowe i skrótowe dla HTTP / HTTPS, uwierzytelnianie 802.1X, (EAP-LEAP), uwierzytelnianie 802.1X (EAP-TLS), uwierzytelnianie 802.1X (EAP-MD5), znak wodny, filtr adresów IP, uwierzytelnianie WSSE i skrótu dla ONVIF, RTP / RTSP przez HTTPS, ustawienia limitu czasu kontroli, dziennik audytu bezpieczeństwa, SNMP V2, SNMP V3, TLS 1.1, TLS 1.2, TLS 1.2 ze zaktualizowanymi zestawami szyfrowania, w tym szyfrowaniem AES 256., Scentralizowane zarządzanie certyfikatami, Ochrona przed opóźnieniem Brute Force, podpisane oprogramowanie układowe, Bezpieczny rozruch przez sprawdzenie oprogramowania, Bezpieczny rozruch przez sprawdzenie sprzętu
Strumieniowanie:	Pięć strumieni plus pięć niestandardowych strumieni
Conexiones	
Wyjścia wideo:	1 CVBS 1 Vpp (BNC) i 1 wyjście monitora
Wejście / wyjście audio:	1x wejście audio i 1x wyjście audio
Wejście / wyjście alarmowe:	1 wejście, 1 wyjście (do 24 VDC 1 A lub 110 VAC 500mA )
Interfejs sieciowy:	1x 10, 100 Base T, TX PoE+ (RJ-45)
Funciones inteligentes	
Detekcja intruzów:	Ludzie, pojazdy silnikowe lub pojazdy niezmotoryzowane, wjeżdżają, wyjeżdżają lub jeżdżą po predefiniowanym wirtualnym obszarze, obsługiwane są do 4 reguł
Detekcja intruzów:	Dodanie zdefiniowanej wirtualnej strefy, możliwość dodania 4 stref
Skrzyżowanie linii:	Przejsięcie zdefiniowanej wirtualnej linii, możliwość narysowania 4 linii
Wejście do strefy:	Dodanie zdefiniowanej wirtualnej strefy z zewnątrz
Wyjście ze strefy:	Wyjście ze zdefiniowanej wirtualnej strefy
Przedmiot bez nadzoru:	Pozostawienie obiektu np. bagażu, torebki, materiałów niebezpiecznych w zdefiniowanej strefie
Zabranie obiektu:	Zabranie obiektu np. eksponatu na wystawie ze zdefiniowanej strefy
Zliczanie obiektów:	Ilość zliczonych wejść i wyjść jest wyświetlana na ekranie w czasie rzeczywistym
Detekcja twarzy:	Ludzka twarz jest rozpoznawana na obrazie i może wywołać zdarzenie
Sabotaż:	Detekcja zmiany obserwowanej sceny, utrata ostrości, nagłego wzrostu lub spadku głośności audio i braku audio
Źródło zdarzenia:	Sabotaż wideo, rozłączenie sieci, konflikt adresów IP, pełny dysk twardy, błąd dysku twardego, nielegalne logowanie, wykrywanie ruchu
Akcja na zdarzenie:	Wyślij e-mail, uruchom wyjście alarmowe, powiadom C-WERK nadzoru, załaduj na FTP / NAS, uruchom nagrywanie na karcie SD i / lub przechwytywanie obrazu.
Aprobaciones	
Stopień ochrony:	IP67 (IEC 60529-2013), IK10 (IEC 62262:2002)
Regulacja:	Zgodność z CE, EAC, FCC, RoHS
Standard:	ONVIF (Profile S, Profile G), ISAPI
Ambiental	
Temperatura pracy:	-40 °C ~ 65 °C (-40 °F ~ 149 °F)
Wilgotność:	mniej niż 95%
Eléctrico	
Ochrona przed przepięciem:	TVS 2000V Ochrona odgromowa, przeciwprzepięciowa

**Eléctrico**

Przekazywanie mocy:	12 VDC, 100 mA max.
Źródło napięcia:	12 VDC, PoE (IEEE 802.3at)
Pobór mocy:	Max. 12 W

**Mecánico**

Zakres ruchu mocowania:	Obrót: 0° do 355°, Przechył 0° do 75°, Rotacja: 0° do 355°, regulacja 3-osiowa
Wymiary:	Ø 162 x 142 mm (Ø6,4 x 5,5 inch)
Waga:	1450 g (3.2 lb)

**Embalaje**

Wymiary opakowania:	385 x 190 x 180 mm (15,2 x 7,5 x 7,1 inch)
Waga paczki:	2300 g (5,1 lbs)
Jednostka opakowaniowa:	9
Wymiary opakowań zbiorczych:	590 x 560 x 410 mm (23,2 x 22 x 16,1 inch)
Masa opakowania zbiorczego:	23000 g (50,7 lbs)

**Akcesoria**

GD-BR-AMF06



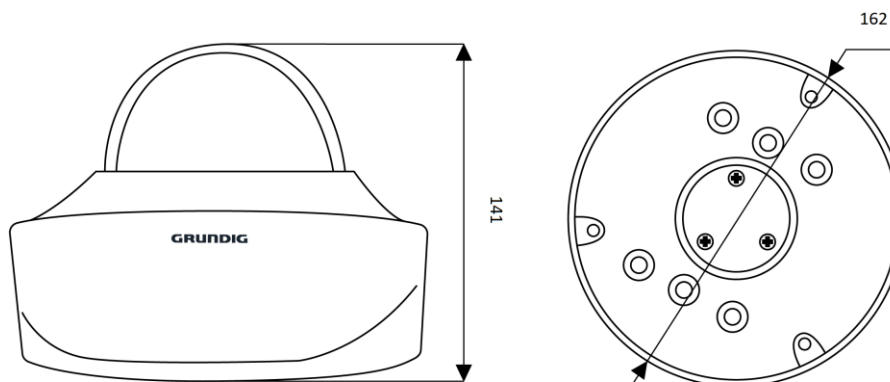
GD-BR-AMP10



GD-BR-AMW01



GD-BR-AWJ07

**Wymiary****Gwarancja**

Wszystkie kamery z linii produktów „SMART”, „PRO” i „PREMIUM” posiadają wydłużony okres gwarancji 5 lat na części elektroniczne. Nie obejmuje zużycia mechanicznego części ruchomych. Proszę zwrócić uwagę na nasze ogólne warunki dostawy.