



Kategorie: Pevná kupole - IP - Kamera

Číslo položky: GD-CI-AT4537VH

EAN kód: 4260573063338

PREMIUM

Produktová řada PREMIUM nabízí všestranná řešení s jedinečnými a jedinečnými vlastnostmi.

Zvýraznění

Ultra nízké světlo



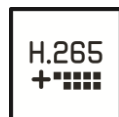
Tento fotoaparát, navržený pro bezkonkurenční výkon v prostředí se slabým osvětlením, obsahuje pokročilé zpracování obrazu a vysokokapacitní obrazový snímač, který zajišťuje výjimečnou kvalitu obrazu i v podmínkách s velmi slabým osvětlením.

Klasifikace objektu



Tato technologie využívá vysoce pokročilý algoritmus hlubokého učení, který dokáže rozpoznat, zda byl poplach spuštěn člověkem, vozidlem nebo nějakým jiným předmětem.

H.265pro+



H.265pro+ je založeno na standardním formátu H.265/High Efficiency Video Coding (HEVC). S H.265pro+ se kvalita videa blíží kvalitě H.265/HEVC, ale díky klíčovým technologiím snižuje požadovanou šířku přenosového pásma a kapacitu úložiště.

Funkce

- Deep Learning Analýza lidí a vozidel: Samočinná klasifikace lidí a vozidel zlepšuje nežádoucí filtrování alarmů
- H.265 / H.265 +, H.264 / H.264 + & MJPEG kompresní režimy
- Pro záznam a zobrazení lze použít různé streamy z jedné kamery. Výhody zde umožňují například udržování datové rychlosti výrazně nižší u zobrazení s více náhledy
- Zvuková komunikace a alarmový vstup / výstup
- Vestavěné analytické funkce: detekce překročení čáry, průniku, vstupu do regionu, výstupu z regionu, odstranění objektu, zanechaná zavazadla, změna obličeje a scény
- Zabudovaný mikrofón

Technické specifikace GD-CI-AT4537VH

Kamera

Snímací čip:	1/1.8" PS CMOS
Rozlišení videa:	2688 × 1520
Citlivost barevně:	0,0007 Lux @ F1.2 (AGC ON)
Citlivost černobíle:	0 Lux LED IR zapnuto
Rychlost závěrky:	1/25 ~ 1/100,000 sec
Pomalá závěrka:	Podporuje
Vyvážení bílé:	Ručně, AWB1, AWB2, Uzamčený WB, Zářivka, Žárovka, Teplé světlo, Přirozené světlo

Objektiv

Objektiv :	2,8 ~ 12 mm motorický varifokální objektiv
Iris F-číslo:	F1.2
Typ pohonu objektivu:	P-Clona
Zorné pole:	115° ~ 12° (vodorovně), 59° ~ 24° (svisle), 141° ~ 48° (úhlopříčně)

IR přísvit

Vzdálenost IR přísvitu:	Až 40 m
-------------------------	---------

Video

Barevně / ČB:	Zapnuto, Vypnuto, Automaticky, IR filtr (ICR)
WDR:	140 dB
Vylepšení obrazu:	BLC, 3D DNR, HLC
Nastavení obrazu:	Režim otáčení, sytost, jas, kontrast, ostrost a vyvážení bílé nastavitelné klientským softwarem nebo webovým prohlížečem
Přepínač den / noc:	

Audio

Audio komprese:	G.711ulaw/G.711alaw/G.722.1/G.726/MP2L2/PCM/MP3/AAC
Audio datový tok:	64 Kbps (G.711ulaw/G.711alaw)/16 Kbps (G.722.1)/16 Kbps (G.726)/16 Kbps to 64 Kbps (AAC)/32 to 192 Kbps (MP2L2)/8 to 320 Kbps (MP3)
Filtrování šumu prostředí:	Ano

Sít

Počet klientů:	
Funkce:	One-key reset, anti-flicker, four streams, heartbeat, mirror, password protection, privacy mask, IP-address filter, rotate, flash log, balance white, pixel counter
Video komprese:	Hlavní stream: H.264, H.264+, H.265, H.265+ Dílčí stream: H.264, H.265, MJPEG Třetí stream: H.264, H.265 4 stream: H.264, H.265, MJPEG
Oblast zájmu:	
Komprese H.264:	Základní profil / Hlavní profil / Vysoký profil
Datový tok:	32Kbps ~ 8Mbps
Škálovatelné kódování videa:	Podporováno
SD karta:	Micro SD/SDHC/SDXC karta s ANR (až 256 GB), NAS (Podpora NFS, SMB/CIFS)
Webový prohlížeč:	Živý náhled vyžadovaný zásuvným modulem: IE10 / IE11 Živé zobrazení bez zásuvných modulů: Chrome 57+, Mozilla Firefox 52+ Místní služba: Chrome 57 +, Firefox 52+

Síť	
Snímková frekvence:	Hlavní Stream: 50 Hz: 25 fps (2688 × 1520, 1920 × 1080, 1280 × 720) 60 Hz: 30 fps (2688 × 1520, 1920 × 1080, 1280 × 720) Sub Stream: 50 Hz: 25 fps (640 × 480, 640 × 360) 60 Hz: 30 fps (640 × 480, 640 × 360) 3. Stream: 50 Hz: 10 fps (1920 × 1080, 1280 × 720, 640 × 480, 640 × 360) 60 Hz: 10 fps (1920 × 1080, 1280 × 720, 640 × 480, 640 × 360) 4. Stream: 50 Hz: 10 fps (1280 × 720, 640 × 480, 640 × 360) 60 Hz: 10 fps: (1280 × 720, 640 × 480, 640 × 360)
Síťové protokoly:	TCP/IP, IPv4, ICMP, HTTP, HTTPS, FTP, DHCP, DNS, DDNS, RTP, RTSP, RTCP, NTP, UPnP, SMTP, IGMP, 802.1X, QoS, IPv6, Bonjour, UDP, PPPoE, SNMP
Kybernetická bezpečnost:	3 úrovně správy uživatelů: správce, operátor, uživatel, šifrování AES pro ochranu hesla, komplikované heslo, ověřování přihlášení HTTPS (SSL), základní a ověřovací ověřování pro HTTP / HTTPS, ověřování 802.1X, (EAP-LEAP), ověřování 802.1X (EAP-TLS), ověřování 802.1X (EAP-MD5), vodoznak, filtr adres IP, ověřování WSSE a digest pro ONVIF, RTP / RTSP přes HTTPS, nastavení časového limitu kontroly, protokol bezpečnostního auditu, SNMP V2, SNMP V3, TLS 1.1, TLS 1.2, TLS 1.2 s aktualizovanými šifrovacími sadami včetně šifrování AES 256., Centralizovaná správa certifikátů, Brute Force Delay Protection, Podepsaný firmware, Zabezpečené spuštění pomocí kontroly softwaru, Zabezpečené spuštění pomocí kontroly hardwaru
Streamování:	čtyři proudy * za určitých nastavení je podporován čtvrtý a třetí streamí
Rozhraní pro připojení	
Audio vstup / výstup:	1 vstup: linkový vstup nebo mikrofon (vestavěný mikrofon), 1 výstup: linkový výstup, mono zvuk
Vstup / výstup alarmu:	2 vstupy, 2 výstupy (až 24 VDC 1 A)
Síťové rozhraní:	1x 10, 100 Base T (Ethernet), TX (RJ-45)
Inteligentní funkce	
Detekce narušení:	Vstup a lelkování v předem definované virtuální oblasti, až 4 předdefinované virtuální oblasti podporované
Křížení čar:	Protínat předdefinovanou virtuální čáru, až 4 podporované předdefinované virtuální linky
Vstup do regionu:	Zadání předem definované virtuální oblasti z vnějšího místa
Opuštění oblasti:	Ukončení z předdefinované virtuální oblasti
Zanechané zavazadlo:	Předměty, které zbyly v předem definované oblasti, jako jsou zavazadla, peněženka, nebezpečné materiály
Odstranění objektu:	Objekty zmizelé z předdefinované oblasti, například vystavené exponáty
Detekce obličeje:	Na obrázku se objeví lidská tvář a spustí se metoda propojení
Ochrana proti neoprávněné manipulaci:	Detekce změny scény, rozostření, náhlé zvýšení/snížení zvuku nebo ztráty zvuku.
Zdroj události:	Různé interní nebo externí události mohou vyvolat akce, jako jsou sepnutí kontaktů alarmu, detekce pohybu, parametry analýzy videa atd.
Zdroj události:	Manipulace s videem, odpojená síť, konflikt IP adresa, plný HDD, chyba HDD, nelegální přihlášení, detekce pohybu
Akce po události:	Odeslat e-mail, spustit výstup alarmu, upozornit sledování C-WERK, nahrát na FTP/NAS, spustit nahrávání SD karty a/nebo zachytit snímek.
Certifikace	
Stupeň ochrany:	IP67 (IEC 60529-2013), IK10 (IEC 62262:2002)
Certifikace:	Ce, EAC, FCC, RoHS koMpixatibilní
Standardy:	ONVIF (Profil S, Profil G, Profil T), ISAPI, SDK
Prostředí instalace	
Provozní teplota:	-40 °C ~ 60 °C (-40 °F ~ 140 °F)

Prostředí instalace

Vlhkost vzduchu: méně než 95%, nekondenzující

Napájení / Spotřeba

Přepěťová ochrana: TVS 2000V Ochrana proti blesku, přepěťová ochrana a přechodová ochrana napětí

Napájecí napětí: 12 VDC, 24 VAC, PoE (IEEE 802.3af)

Spotřeba energie: Max. 12.9 W

Mechanické údaje

Montáž: Otáčení: 0° až 355°, náklon: 0° až 75°, rotace: 0° až 355°, nastavení 3 osy

Rozměry: Ø 162 x 142 mm

Hmotnost: 1400 g

Balení

Rozměry balení: 251 x 215 x 189 mm (9,9 x 8,5 x 7,4 inch)

Hmotnost balení: 3000 g (6,6 lbs)

Jednotka balení: 6

Rozměry velkoobjemového balení: 587 x 447 x 270 mm (23,1 x 17,6 x 10,6 inch)

Hmotnost hromadného balení: 18500 g (40,8 lbs)

Príslušenství

GD-BR-AMF10



GD-BR-AMP10



GD-BR-AMW01

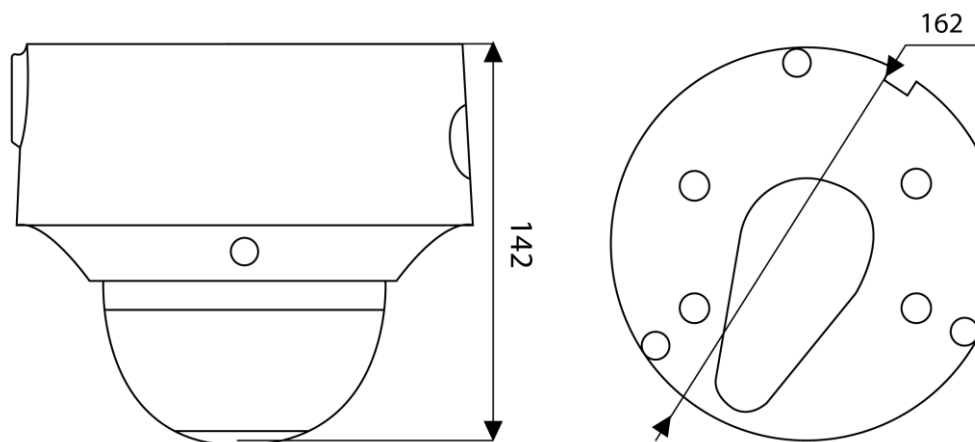


GD-BR-ASN01



GD-BR-AWJ07

Rozměry



Záruka

Všechny fotoaparáty v produktových řadách „SMART“, „PRO“ a „PREMIUM“ mají prodlouženou záruční dobu ve výši 5 let na elektronické části, mechanické opotřebení pohyblivých částí není zahrnuto. Vezměte prosím na vědomí naše všeobecné dodací podmínky.