

## GD-CI-AT4505B

Caméra IP Box 4 Mégapixels



- Caméra 4 Mégapixels avec vidéo temps réel
- Communication audio et alarme Entrée / sortie
- Mode de compression H.265/H.265+, H.264/H.264+ & M-JPEG
- Fonction d'analyse intégrée: détection du franchissement de ligne, de l'intrusion, de l'entrée de la région, de la sortie de la région, de l'enlèvement d'objet, du déplacement des bagages sans surveillance, du changement de visage et de scène inclus
- Différents flux d'une caméra peuvent être utilisés pour l'enregistrement et l'affichage. Les avantages ici permettent, par exemple, de réduire considérablement le débit de données avec des affichages à images multiples
- Ajustement du back focus automatique pour simplification du tirage optique



### PREMIUM

- Gamme de produits PREMIUM: pour des solutions complètes avec des propriétés spéciales et uniques

Référence: GD-CI-AT4505B

CODE EAN: 4260573061426

## Specification GD-CI-AT4505B

### Caméra

Capteur:	1/1.8" progressive Scan CMOS
Résolution vidéo:	2560 x 1440
Sensibilité couleur:	0,002 Lux @ F1.2 (AGC ON)
Sensibilité N&B:	0,0002 Lux @ F1.2 (AGC ON)
Vitesse du shutter:	1 ~ 1/100.000 sec
Obturateur lent:	Soutenir
Balance des Blancs:	Manual, AWB1, AWB2, Verrouillage WB, lampe Fluorescente, lampe Incandescente, lumière Chaude, lumière Naturelle

### Objectiv

Monture:	Monture C/CS avec adaptateur
Contrôle iris:	Asservi DC, Iris manuel, P-Iris
Mise au Point:	Auto back focus

### Vidéo

Coleur/N&B:	On/Off/Auto, filtre amovible
Wide Dynamic Range:	140 dB
Amélioration de l'image:	BLC, 3D DNR, Defog, EIS, HLC
Réglages image:	Mode rotation, saturation, luminosité, contraste, définition réglable par logiciel client ou navigateur web
Interrupteur Jour/ Nuit:	Prise en charge automatique, planifiée, jour, nuit, déclenchée par une alarme dans

### L'audio

Compression audio:	G.726, G.711 a/u, MP2L2, PCM, G.722.1
Débit Audio:	64Kbps(G.711)/16Kbps(G.722.1)/16Kbps(G.726)/32-160Kbps(MP2L2)
Filtrage du bruit de l'environnement:	Oui

### Réseau

Fonctions:	Réinitialisation à une touche, anti-scintillement, cinq plus cinq flux, heartbeat, miroir, protection par mot de passe, masque privés, watermark, filtre IP-adresse
Compression vidéo:	Flux principale: H.264, H.264+, H.265, H.265+ Sous-flux/ Troisième flux/quatrième flux/ Cinquième flux/ Flux personnalisé : H.264, H.265, MJPEG
Région d'intérêt:	Soutenir quatre région fixe pour chaque flux, et le suivi dynamique du visage
Profile code H.264:	Baseline Profile / Main Profile / High Profile
Débit:	32Kbps ~ 16Mbps
Scalable Video Coding (SVC):	pris en charge
Carte SD:	Emplacement pour carte Micro SD / SDHC / SDXC avec ANR (jusqu'à 256G), NAS (NFS, SMB / CIFS)

Référence: GD-CI-AT4505B

CODE EAN: 4260573061426

**Réseau**

Taux de trame:	Main Stream 50 Hz: 25ips (2560 × 1440, 1920 × 1080, 1280 × 720) 60 Hz: 30ips (2560 × 1440, 1920 × 1080, 1280 × 720) Sub Stream 50 Hz: 25ips (704 × 576, 640 × 480) 60 Hz: 30ips (704 × 480, 640 × 480) 3. Stream 50 Hz: 25ips (1920 × 1080, 1280 × 720, 704 × 576, 640 × 480) 60 Hz: 30ips (1920 × 1080, 1280 × 720, 704 × 480, 640 × 480) 4. Stream 50 Hz: 25ips (1920 × 1080, 1280 × 720, 704 × 576, 640 × 480) 60 Hz: 30ips (1920 × 1080, 1280 × 720, 704 × 480, 640 × 480) 5. Stream 50 Hz: 25 ips (704 × 576, 640 × 480) 60 Hz: 30ips (704 × 480, 640 × 480)
Protocole réseau:	TCP/IP, IPv4, ICMP, HTTP, HTTPS, FTP, DHCP, DNS, DDNS, RTP, RTSP, RTCP, NTP, UPnP, SMTP, IGMP, 802.1X, QoS, IPv6, Bonjour, UDP, PPPoE, SNMP
Cyber-sécurité:	3 niveaux de gestion des utilisateurs: administrateur, opérateur, utilisateur, cryptage AES pour la protection par mot de passe, mot de passe compliqué, authentification de connexion HTTPS (SSL), authentification de base et digest pour HTTP / HTTPS, authentification 802.1X, (EAP-LEAP), authentification 802.1X (EAP-TLS), authentification 802.1X (EAP-MD5), filigrane, filtre d'adresse IP, WSSE et authentification Digest pour ONVIF, RTP / RTSP sur HTTPS, paramètres de délai de contrôle, journal d'audit de sécurité, SNMP V2, SNMP V3, TLS 1.1, TLS 1.2, TLS 1.2 avec suites de chiffrement mises à jour, y compris le cryptage AES 256., Gestion centralisée des certificats, protection contre les délais Brute Force, micrologiciel signé, démarrage sécurisé par vérification du logiciel, démarrage sécurisé par vérification du matériel
Bouton de réinitialisation:	Oui

**Connexions**

Sortie(s) vidéo:	1 vidéo composite (BNC), sortie du moniteur de test
Entrées/Sorties audio:	1 voie audio input and 1 voie audio output
Entrée/sortie d'alarme:	2 entrée(s), 2 sortie(s) (jusqu'à 24 VDC 1 A ou 110 VAC 500mA )
Interfaces réseau:	1x 10/100/1000 Base T/TX (RJ-45)
Interface série:	1x RS485 half duplex

**Fonctions intelligentes**

Détection d'intrusion:	Entrer une région virtuelle prédéfinie, jusqu'à 4 régions virtuelles prédéfinies prises en charge
Franchissement de ligne:	Traverser une ligne virtuelle prédéfinie, jusqu'à 4 lignes virtuelles prédéfinies prises en charge
Entrée région:	Entrer une région virtuelle prédéfinie
Sortie région:	Quitter d'une région virtuelle prédéfinie
Bagages laissés sans surveillance:	Objets restants dans la région prédéfinie tels que les bagages, le sac à main, les matières dangereuses
Retrait d'objet:	Objets supprimés de la région prédéfinie, tels que les objets exposés
Détection faciale:	Le visage humain est reconnu dans l'image et peut déclencher un événement
Autoprotection:	Détection de changement de scène, détection d'augmentation / diminution subite du son, détection de perte audio, détection de défocalisation
Sources d'événements:	Falsification vidéo, réseau déconnecté, adresse IP en conflit, disque dur plein, erreur de disque dur, connexion illégale, détection de mouvement

**Approbations**

Normes:	CE, EAC, FCC, RoHS Conforme
Standard:	ONVIF (Profile S, Profile G), ISAPI

Référence: GD-CI-AT4505B

CODE EAN: 4260573061426

## Environnement

Température d'utilisation:	-30 °C ~ 60 °C (-22 °F ~ 140 °F)
Humidité:	Moins que 95%, sans condensation

## Électrique

Protection contre les surtensions:	Protection contre la foudre TVS 2000V, protection contre les surtensions et protection contre les transitoires de tension
Alimentation:	12 VDC, 24 VAC, PoE (IEEE 802.3af)
Consommation:	Max. 8 W

## Mécanique

Dimensions:	143 × 70 × 68 mm (5,61 × 2,75 × 2,68 inch)
Poids:	730 g (1.61 lb)

## Accessoires:



GD-LF-BT3611D-IR

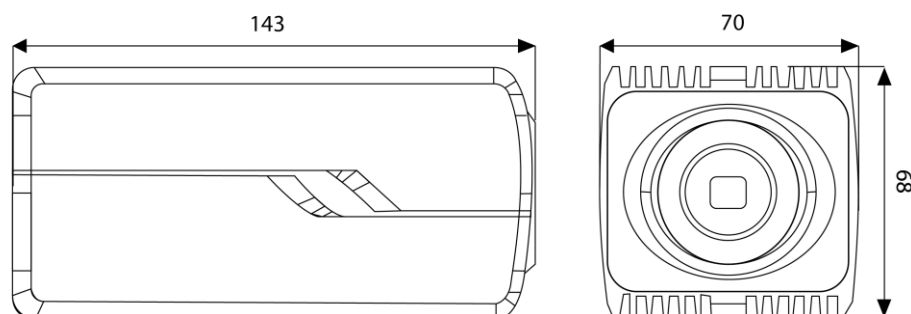


GD-LF-BT1150D-IR



GD-BR-AWA03

## Dimensions:



Référence: GD-CI-AT4505B

CODE EAN: 4260573061426

