

GD-CI-AT4505B

4 megapixelová boxová IP kamera



- 4 megapixelová IP kamera se streamováním videa v reálném čase (25 sn./s.)
- Zvuková komunikace a alarmový vstup / výstup
- H.265 / H.265 +, H.264 / H.264 + & MJPEG kompresní režimy
- Vestavěné analytické funkce: detekce překročení čáry, průniku, vstupu do regionu, výstupu z regionu, odstranění objektu, zanechaná zavazadla, změna obličeje a scény
- Pro záznam a zobrazení lze použít různé streamy z jedné kamery. Výhody zde umožňují například udržování datové rychlosti výrazně nižší u zobrazení s více náhledy
- Automatické nastavení zaostření zpět: zjednodušuje nastavení objektivu



PREMIUM

- Produktová řada PREMIUM: Pro komplexní řešení se speciálními a jedinečnými funkcemi

Číslo položky: GD-CI-AT4505B

EAN kód: 4260573061426

Distribuováno společností CP PLUS s.r.o., Praha, Česká republika

www.grundig-security.com

Technické specifikace GD-CI-AT4505B

Kamera

Snímací čip:	1/1.8" PS CMOS
Rozlišení videa:	2560 x 1440
Citlivost barevně:	0,002 Lux @ F1.2 (AGC zapnuto)
Citlivost černobíle:	0,0002 Lux @ F1.2 (AGC zapnuto)
Rychlost závěrky:	1 ~ 1/100, 000 sec
Pomalá závěrka:	Podporuje
Vyvážení bílé:	Ručně, AWB1, AWB2, Uzamčený WB, Zářivka, Žárovka, Teplé světlo, Přirozené světlo

Objektiv

Upevnění objektivu:	C, CS držák s adaptérem
Typ pohonu objektivu:	Auto Iris (DC) , Ručně, P-Iris
Nastavení ostření:	Automatické zaostření

Video

Barevně / ČB:	Zapnuto, Vypnuto, Automaticky, IR filtr (ICR)
WDR:	140 dB
Vylepšení obrazu:	BLC, 3D DNR, Defog, EIS, HLC
Nastavení obrazu:	Režim otáčení, sytost, jas, kontrast, ostrost a vyvážení bílé nastavitelné klientským softwarem nebo webovým prohlížečem
Přepínač den / noc:	Podpora automaticky, dle plánu, dne, noci, spuštěna alarmem

Audio

Audio komprese:	G.726, G.711 a, u, Mpix2L2, PCM, G.722.1
Audio datový tok:	64Kbps(G.711)/16Kbps(G.722.1)/16Kbps(G.726)/32-160Kbps(Mpix2L2)
Filtrování šumu prostředí:	Ano

Sít

Funkce:	Reset jedním tlačítkem, anti-blikání, pět plus pět streamů, srdeční tep, zrcadlo, ochrana heslem, maska ochrany soukromí, vodoznak, filtr IP adres
Video komprese:	Hlavní stream: H.264, H.264+, H.265, H.265+ Sub-Stream/ Third Stream/ Fourth Stream/ Fifth Stream/ Costum Stream: H.264, H.265, MJPEG
Oblast zájmu:	Podpora čtyř pevných oblastí pro každý datový stream a dynamické sledování plochy
Komprese H.264:	Základní profil / Hlavní profil / Vysoký profil
Datový tok:	32Kbps ~ 16Mbps
Škálovatelné kódování videa:	Podporováno
SD karta:	Micro SD/SDHC/SDXC karta s ANR (až 256 GB), NAS (Podpora NFS, SMB/CIFS)

Číslo položky: GD-CI-AT4505B

EAN kód: 4260573061426

Distribuováno společností CP PLUS s.r.o., Praha, Česká republika

www.grundig-security.com

Síť	
Snímková frekvence:	Hlavní Stream 50 Hz: 25 fps (2560 × 1440, 1920 × 1080, 1280 × 720) 60 Hz: 30 fps (2560 × 1440, 1920 × 1080, 1280 × 720) Sub Stream 50 Hz: 25 fps (704 × 576, 640 × 480) 60 Hz: 30 fps (704 × 480, 640 × 480) 3. Stream 50 Hz: 25 fps (1920 × 1080, 1280 × 720, 704 × 576, 640 × 480) 60 Hz: 30 fps (1920 × 1080, 1280 × 720, 704 × 480, 640 × 480) 4. Stream 50 Hz: 25 fps (1920 × 1080, 1280 × 720, 704 × 576, 640 × 480) 60 Hz: 30 fps (1920 × 1080, 1280 × 720, 704 × 480, 640 × 480) 5. Stream 50 Hz: 25 fps (704 × 576, 640 × 480) 60 Hz: 30 fps (704 × 480, 640 × 480)
Síťové protokoly:	TCP/IP, IPv4, ICMP, HTTP, HTTPS, FTP, DHCP, DNS, DDNS, RTP, RTSP, RTCP, NTP, UPnP, SMTP, IGMP, 802.1X, QoS, IPv6, Bonjour, UDP, PPPoE, SNMP
Kybernetická bezpečnost:	3 úrovně správy uživatelů: správce, operátor, uživatel, šifrování AES pro ochranu hesla, komplikované heslo, ověřování přihlášení HTTPS (SSL), základní a ověřovací ověřování pro HTTP / HTTPS, ověřování 802.1X, (EAP-LEAP), ověřování 802.1X (EAP-TLS), ověřování 802.1X (EAP-MD5), vodoznak, filtr adres IP, ověřování WSSE a digest pro ONVIF, RTP / RTSP přes HTTPS, nastavení časového limitu kontroly, protokol bezpečnostního auditu, SNMP V2, SNMP V3, TLS 1.1, TLS 1.2, TLS 1.2 s aktualizovanými šifrovacími sadami včetně šifrování AES 256., Centralizovaná správa certifikátů, Brute Force Delay Protection, Podepsaný firmware, Zabezpečené spuštění pomocí kontroly softwaru, Zabezpečené spuštění pomocí kontroly hardwaru
Tlačítko reset:	Ano
Rozhraní pro připojení	
Video výstupy:	1 výstup testovacího monitoru (CVBS, 1 Vpp). Včetně adaptéru s konektorem BNC.
Audio vstup / výstup:	1 kanál audio vstup a 1 kanál audio výstup
Vstup / výstup alarmu:	2 vstupy, 2 výstupy (až 24 VDC 1 A nebo 110 VAC 500mA)
Síťové rozhraní:	1x 10, 100, 1000 Základna T, TX (RJ-45)
Sériové rozhraní:	1x RS485 poloduplexní
Inteligentní funkce	
Detekce narušení:	Vstup a lelkování v předem definované virtuální oblasti, až 4 předdefinované virtuální oblasti podporované
Křížení čar:	Protínat předdefinovanou virtuální čáru, až 4 podporované předdefinované virtuální linky
Vstup do regionu:	Zadání předem definované virtuální oblasti z vnějšího místa
Opuštění oblasti:	Ukončení z předdefinované virtuální oblasti
Zanechané zavazadlo:	Předměty, které zbyly v předem definované oblasti, jako jsou zavazadla, peněženka, nebezpečné materiály
Odstranění objektu:	Objekty zmizelé z předdefinované oblasti, například vystavené exponáty
Detekce obličeje:	Na obrázku se objeví lidská tvář a spustí se metoda propojení
Ochrana proti neoprávněné manipulaci:	Detekce změny scény, rozostření, náhlé zvýšení/snížení zvuku nebo ztráty zvuku.
Zdroj události:	Manipulace s videem, odpojená síť, konflikt IP adresa, plný HDD, chyba HDD, nelegální přihlášení, detekce pohybu
Certifikace	
Certifikace:	Ce, EAC, FCC, RoHS koMpixatibilní
Standardy:	ONVIF (Profil S, Profil G), ISAPI

Číslo položky: GD-CI-AT4505B

EAN kód: 4260573061426

Distribučováno společností CP PLUS s.r.o., Praha, Česká republika

www.grundig-security.com

Prostředí instalace

Provozní teplota:	-30 °C ~ 60 °C (-22 °F ~ 140 °F)
Vlhkost vzduchu:	méně než 95%, nekondenzující

Napájení / Spotřeba

Přepětová ochrana:	TVS 2000V Ochrana proti blesku, přepětová ochrana a přechodová ochrana napětí
Napájecí napětí:	12 VDC, 24 VAC, PoE (IEEE 802.3af)
Spotřeba energie:	Max. 8 W

Mechanické údaje

Rozměry:	143 × 70 × 68 mm
Hmotnost:	730 g

Příslušenství:



GD-LF-BT3611D-IR

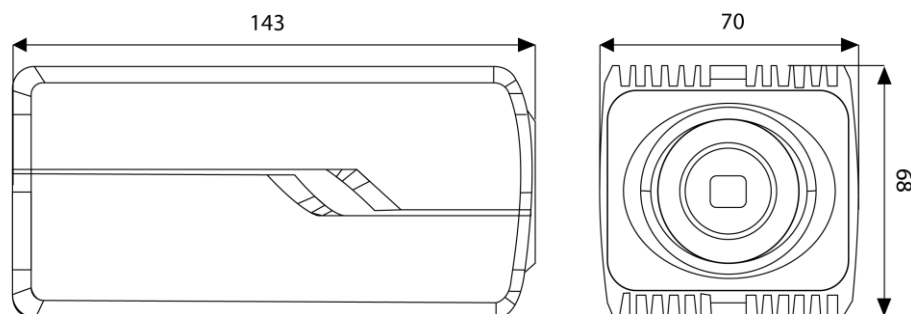


GD-LF-BT1150D-IR



GD-BR-AWA03

Dimensions:



Číslo položky: GD-CI-AT4505B

EAN kód: 4260573061426

Distribučováno společností CP PLUS s.r.o., Praha, Česká republika

www.grundig-security.com