



Kategoriler: Sabit Domelar - IP - Kamera

Ürün Kodu:: GD-CI-AT2637VH

EAN CODE: 4260573061549

## PREMIUM

PREMIUM ürün grubu benzersiz ve benzersiz özelliklere sahip çok yönlü çözümler sunar.

## Öne Çıkanlar

### Ultra Düşük Işık



Düşük ışıklı ortamlarda benzersiz performans için tasarlanan bu kamera, gelişmiş görüntü işleme ve yüksek kapasiteli görüntü sensörünü bir araya getirerek ultra düşük ışık koşullarında bile olağanüstü görüntü kalitesi sağlar.

### H.265pro+



H.265pro+, H.265/Yüksek Verimli Video Kodlama (HEVC) standart formatını temel alır. H.265pro+ ile video kalitesi H.265/HEVC'ye yakındır ancak temel teknolojiler nedeniyle gerekli iletim bant genişliğini ve depolama kapasitesini azaltır.

## Özellikler

- Sesli İletişim ve Alarm Girişi / Çıkışı
- Dahili analitik fonksiyon: Hat geçişi, izinsiz giriş, bölge girişi, bölge çıkışı, nesne kaldırma, sahibsiz bagaj, yüz ve sahne değişimi dahil
- H.265/H.265+, H.264/H.264+ & MJPEG sıkıştırma modları
- Bir kameradan çeşitli video streamler kayıt ve görüntüleme için kullanılabilir. Buradaki faydalar, örneğin, veri oranının çoklu-görüntülü ekranlarla önemli ölçüde daha düşük tutulmasını sağlar.

## Teknik veriler GD-CI-AT2637VH

## Kamera

Görüntü sensörü:	1/1.8" progressive Scan CMOS
Video Çözünürlüğü:	1920 x 1080
Renk Duyarlılığı:	0,002 Lux @ F1.2 (AGC ON)
Duyarlılık S/B:	0 Lux LED IR on
Dektanşör Hızı:	1 ~ 1/100,000 sec
Yavaş Çekim:	destek
Beyaz Dengesi:	Manual, AWB1, AWB2, Locked WB, Fluorescent lamp, Incandescent lamp, Warm light, Natural light

## Lensler

Lens Odak Uzunluğu:	2,8 ~ 12 mm motorize Otomatik netlik
Lens Montajı:	Ø14
Lens Sürme tipi:	P-Iris
Görüş alanı:	103,3° ~ 38,6° (yatay), 54,2° ~ 21,9° (vertical), 124,2° ~ 44,3° (çapraz)

## Aydınlatıcı

Maks. Ir mesafe:	30 m kadar
------------------	------------

## Video

Renkli/S&B:	Açık/Kapalı/Otomatik, kaldırılabilir IR kesme filtresi (ICR)
Geniş Dinamik Aralık (WDR):	140 dB
Görüntü Geliştirme:	BLC, 3D DNR, Defog, EIS, HLC
Görüntü ayarları:	Döndürme Modu, Doygunluk, Parlaklık, Kontrast, Keskinlik ayarları istemci yazılımı veya web arayıcısı üzerinden ayarlanabilir
Gündüz / Gece Anahtarı:	otomatik, zamanlanmış, gündüz, gece, alarm girişinden tetiklenenleri destekler

## Ses

Ses Sıkıştırma:	G.711ulaw/G.711alaw, G.722.1, G.726, MP2L2, PCM
Ses bit rate:	64Kbps(G.711)/16Kbps(G.722.1)/16Kbps(G.726)/32-160Kbps(MP2L2)
Çevresel Gürültü Filtreleme:	var

## Çerçeve Oranı

1. Akış:	50 Hz: 25 fps (1920 × 1080, 1280 × 960, 1280 × 720) 60 Hz: 30 fps (1920 × 1080, 1280 × 960, 1280 × 720)
----------	--

## Ağ

Fonksiyonlar:	Tek tuş reset, titreşim önleme, 5+5 akış, kalp atışı, ayna, şifre koruması, gizlilik maskesi, filigran, IP adres filtresi
Görüntü Sıkıştırması:	Main Stream: H.264, H.264+, H.265, H.265+ Sub-Stream: H.264, H.265, MJPEG Third Stream: H.264, H.265, MJPEG
İlgi bölgesi:	Her bir akış için dört sabit bölge ve dinamik yüz izleme desteği
H.264 kod profili:	Baseline Profile / Main Profile / High Profile
Bit Oranı:	32Kbps ~ 16Mbps
Scalable Video Coding (SVC):	destekler
SD Hafıza:	Micro SD/SDHC/SDXC card with ANR (up to 256G), NAS (Support NFS, SMB/CIFS)
Ağ Protokolü:	TCP/IP, ICMP, HTTP, HTTPS, FTP, DHCP, DNS, DDNS, RTP, RTSP, RTCP, NTP, UPnP, SNMP, SMTP, IGMP, 802.1X, QoS, IPv4/IPv6, UDP, PPPoE, Bonjour, SRTP, SFTP, SSL/TLS

<b>Ağ</b>	
Siber güvenlik:	3 kullanıcı yönetimi düzeyi: yönetici, operatör, kullanıcı, Parola Koruması için AES Şifreleme, Karmaşık Parola, HTTPS (SSL) Oturum Açma Kimlik Doğrulaması, HTTP / HTTPS için temel ve özet kimlik doğrulama, 802.1X kimlik doğrulama, (EAP-LEAP), 802.1X kimlik doğrulama (EAP-TLS), 802.1X kimlik doğrulaması (EAP-MD5), Filigran, IP Adres Filtresi, WSSE ve ONVIF için özet kimlik doğrulama, HTTPS üzerinden RTP / RTSP, Kontrol zaman aşımı ayarları, Güvenlik denetim günlüğü, SNMP V2, SNMP V3, TLS 1.1, TLS 1.2, AES 256 şifrelemeyi içeren güncellenmiş şifre paketleri ile TLS 1.2., Merkezi Sertifika Yönetimi, Brute Force Delay Protection, Signed Firmware, Software check ile Secure Boot, Secure Boot by Hardware check
Akış:	Beş akış ve beş özel akış
<b>Bağlantıları</b>	
Video Çıkışları:	1 CVBS 1 Vpp (BNC) ve 1 test monitör çıkışı
Ses Giriş/Çıkış:	1-ch ses giriş and 1-ch ses çıkış
Alarm Giriş/Çıkış:	1 giriş, 1 çıkış (24 VDC 1 A'e kadar veya 110VAC 500 mA)
Network Arabirimi:	1x 10/100/1000Mbps RJ-45
<b>Akıllı İşlevler</b>	
Saldırı Algılama:	Ön tanımlı sanal bir bölgeye girin ve oyalanın, ön tanımlı 4 sanal bölgeye kadar destekler
Çizgi geçişi:	Ön tanımlı sanal hat geçme,4'e kadar sanal hat destekler
Bölgeye Giriş:	Dış ortamdan ön tanımlı bir sanal bölge giriniz
Bölgeden Çıkış:	Ön tanımlı sanal bölgeden çıkış
Sahipsiz Bagaj:	Bagaj, çanta, tehlikeli malzemeler gibi önceden tanımlanmış bölgelerde kalan nesnelere
Nesne Kaybolma:	Önceden tanımlı olan bölgeden alınan alınan nesnelere
Nesne Sayımı:	Giriş ve Çıkış nesne sayısı hesaplanır ve gerçek zamanlı ekranda gösterilir
Yüz Tanıma:	Sahnedeki insan yüzü tespit edilebilir ve bu olay tetiklenebilir.
Sabotaj Koruması:	Sahne değişimi algılama, ani ses artışı/azalışı, ses kaybı algılama, odaklama bozulmasının algılama
Olay Kaynağı:	Video sabotaj, ağ bağlantısı kesildi, IP adresi çakıştı, HDD dolu, HDD hatası, yetkisiz oturum açma, hareket algılama
<b>Onaylar</b>	
Koruma oylaması:	IP67 (IEC 60529-2013), IK10 (IEC 62262:2002)
Düzenleme:	CE, EAC, FCC, RoHS uyumlu
Standart:	ONVIF (Profile S, Profile G), ISAPI
<b>Çevre</b>	
İşletme Sıcaklığı:	-50 °C ~ 65 °C (-58 °F ~ 149 °F)
Nem:	% 95 daha az, yoğuşmasız
<b>Elektriksel</b>	
Dalgalanma Koruması:	TVS 2000V Yıldırım Koruması, Dalgalanma Koruması ve Gerilim Geçici Koruması
Besleme voltajı:	12 VDC, PoE (IEEE 802.3at)
Güç tüketimi:	Max. 17 W
<b>Mekanik</b>	
Monte:	Pan: 0° to 355°, tilt: 0° to 75°, döndürme: 0° to 355°, 3-Axis Ayarlama
Ölçütleri:	Ø 162 x 142 mm (Ø6,4 x 5,5 inch)
Ağırlık:	1450 g (3.2 lb)

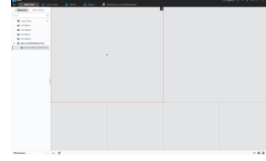
## Aksesuarlar



GD-CW-VIEWER



GD-CW-FINDER



GD-SW-SCMS



GD-BR-AMF06



GD-BR-AMP10

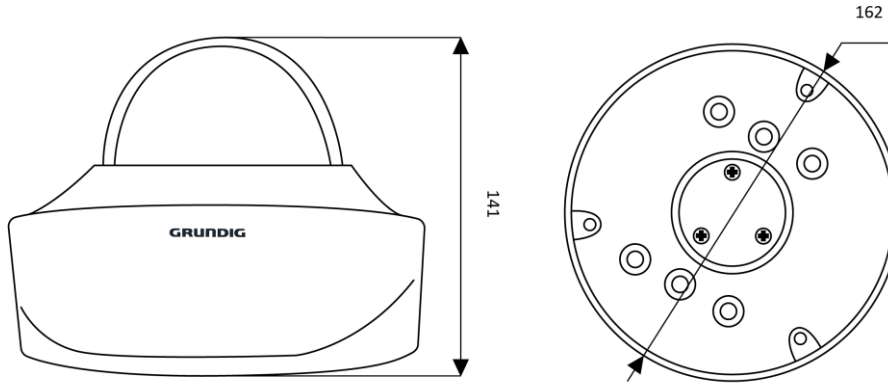


GD-BR-AMW01



GD-BR-AWJ07

## Boyutlar



## Garanti

"SMART", "PRO" ve "PREMIUM" ürün serilerindeki tüm kameraların uzatılmış garanti süresi vardır. Elektronik parçalarda 5 yıl, hareketli parçalarda mekanik aşınma ve yıpranma dahil değildir. Lütfen dikkat edin genel teslimat şartları ve koşulları.