

GD-CI-AT2637VH

Антивандалная купольная IP-камера, 2 Мп,
моторизованный объектив 2,8–12 мм



- Аудио-, тревожные входы и выходы
- Форматы видеосжатия H.265/H.265+, H.264/H.264+ и MJPEG
- Встроенные видеодетекторы: пересечения линии, вторжения, входа и выхода из зоны, оставленных/ исчезнувших предметов, лиц и изменения сцены перед камерой.
- Для записи и отображения могут использоваться разные видеопотоки от камеры. Это позволяет сократить сетевой трафик при отображении на мониторе множества камер в небольшом разрешении.



PREMIUM

- Серия Premium: Для комплексных решений со специальными и уникальными функциями

Код товара: GD-CI-AT2637VH

Код EAN: 4260573061549

Спецификация GD-CI-AT2637VH

Камера

Сенсор:	1/1.8" CMOS с прогрессивным сканированием
Разрешение видео:	1920 × 1080
Чувствительность:	0,002 лк / F1.2 (AGC вкл.)
Чувствительность в ч/б режиме:	0 лк с ИК подсветкой
Скорость затвора:	1 – 1/100 000 с
Длинная выдержка:	Поддерживается
Баланс белого:	Manual, AWB1, AWB2, Locked WB, Fluorescent lamp, Incandescent lamp, Warm light, Natural light

Объективы

Фокусное расстояние:	2,8–12 мм моторизованный вариообъектив
Крепление объектива:	Ø 14
Регулировка диафрагмы:	P-Iris
поле зрения:	103,3° ~ 38,6° (по горизонтали), 54,2° ~ 21,9° (по вертикали), 124,2° ~ 44,3° (по диагонали)

Подсветка

ИК подсветка:	До 30 м
---------------	---------

Видео

Управление цветностью:	Вкл., выкл., авто, механический ИК фильтр
WDR:	140 дБ
Улучшение изображения:	BLC, 3D DNR, Defog, EIS, HLC
Настройка изображения:	Режим поворота изображения, насыщенность, яркость, контрастность и резкость настраиваются через клиентское ПО или веб-интерфейс
Переключение день/ночь:	Автоматически, по расписанию, День Ночь, по тревожному входу

Аудио

Аудиокомпрессия:	G.726, G.711a/μ, MP2L2, PCM, G.722.1
Скорость аудиопотока:	64 Кбит/с (G.711), 16 Кбит/с (G.722.1), 16 Кбит/с (G.726), 32–160 Кбит/с (MP2L2)
Фильтрация окружающего шума:	Да

Сеть

Функции:	Сброс одной кнопкой, антиблик, 5 + 5 потоков, Heartbeat, зеркалирование, защита паролем, маска конфиденциальности, водяной знак, фильтр IP-адресов
Видеокомпрессия:	Основной поток: H.264, H.264+, H.265, H.265+. Дополнительный поток: H.264, H.265, MJPEG Третий поток: H.264, H.265, MJPEG
Области интереса:	Поддерживается 4 фиксированных зоны для каждого потока и динамический трекинг лиц
Профили H.264:	Baseline Profile, Main Profile, High Profile
Скорость передачи данных:	32 Кбит/с – 16 Мбит/с
Масштабируемое видеокодирование (SVC):	Да

Код товара: GD-CI-AT2637VH

Код EAN: 4260573061549

Сеть	
Хранилище:	Карты microSD, microSDHC, microSDXC с ANR (до 256 Гбайт), NAS (поддержка NFS, SMB/CIFS)
Частота кадров:	Главный поток, 50 Гц: 50 кадр/с (1920 × 1080, 1280 × 960, 1280 × 720), 60 Гц: 60 кадр/с (1920 × 1080, 1280 × 960, 1280 × 720). Второй поток, 50 Гц: 25 кадр/с (704 × 576, 640 × 480), 60 Гц: 30 кадр/с (704 × 480, 640 × 480). Третий поток, 50 Гц: 25 кадр/с (1920 × 1080, 1280 × 960, 1280 × 720, 704 × 576, 640 × 480), 60 Гц: 30 кадр/с (1920 × 1080, 1280 × 960, 1280 × 720, 704 × 480, 640 × 480). Четвертый поток, 50 Гц: 25 кадр/с (1920 × 1080, 1280 × 720, 704 × 576, 640 × 480), 60 Гц: 30 кадр/с (1920 × 1080, 1280 × 720, 704 × 480, 640 × 480). Пятый поток, 50 Гц: 25 кадр/с (704 × 576, 640 × 480), 60 Гц: 30 кадр/с (704 × 480, 640 × 480). Пользовательский поток, 50 Гц: 25 кадр/с (1920 × 1080, 1280 × 720, 704 × 576, 640 × 480). 60 Гц: 30 кадр/с (1920 × 1080, 1280 × 720, 704 × 480, 640 × 480). *) Перечисленные разрешения являются только выбираемыми параметрами. Это не означает, что все потоки могут работать с максимальным разрешением одновременно.
Сетевые протоколы:	TCP/IP, IPv4, ICMP, HTTP, HTTPS, FTP, DHCP, DNS, DDNS, RTP, RTSP, RTCP, NTP, UPnP, SMTP, IGMP, 802.1X, QoS, IPv6, Bonjour, UDP, PPPoE, SNMP
Кибер-безопасности:	3 уровня управления пользователями: администратор, оператор, пользователь, шифрование AES для защиты паролем, сложный пароль, HTTPS (SSL) аутентификация при входе, базовая и дайджест-аутентификация для HTTP / HTTPS, аутентификация 802.1X, (EAP-LEAP), аутентификация 802.1X (EAP-TLS), аутентификация 802.1X (EAP-MD5), водяной знак, фильтр IP-адресов, WSSE и дайджест-аутентификация для ONVIF, RTP / RTSP через HTTPS, настройки времени ожидания управления, журнал аудита безопасности, SNMP V2, SNMP V3, TLS 1.1, TLS 1.2, TLS 1.2 с обновленными наборами шифров, включая шифрование AES 256., Централизованное управление сертификатами, Защита от грубой силы, подписанное микропрограммное обеспечение, безопасная загрузка с помощью проверки программного обеспечения, безопасная загрузка с помощью проверки оборудования
Потоковое:	Пять потоков плюс пять пользовательских потоков
Интерфейсы ввода / вывода	
Сетевые интерфейсы:	1 × 10/100/1000BASE-T/TX (RJ45)
Видеовыходы:	1 композитный, BNC (1,0 В пик-пик), на тестовый монитор
Тревожный вход/выход:	1 вход, 1 выход (до 24 В DC, 1 А или 110 В AC, 500 мА)
Аудио вход/выход:	1 канал аудиовход, 1 канал аудиовыход
Интеллектуальные функции	
Защита от несанкционированного вмешательства:	Обнаружение изменения сцены, внезапного изменения громкости звука, тишины, дефокусировки
Детектор пересечения линии:	Пересечение заданной виртуальной линии, можно задать до 4 линий
Детекция вторжения:	Вход и длительное пребывание в выделенной виртуальной зоне, можно задать до 4 зон
Детектор входа в зону:	Вход в выделенную виртуальную зону
Детектор выходы из зоны:	Выход из выделенной виртуальной зоны
Детектор оставленных предметов:	Предметы, оставленные в выделенной зоне, например сумка
Детектор исчезновения объекта:	Предметы, исчезнувшие из выделенной зоны, например музейные экспонаты

Код товара: GD-CI-AT2637VH

Код EAN: 4260573061549

Интеллектуальные функции

Подсчет объектов:	Количество вошедших и вышедших объектов подсчитывается и отображается на экране в реальном времени
Детектор лиц:	Человеческое лицо распознается на изображении и может вызвать событие
Типы событий:	Саботаж, потеря связи, конфликт IP-адресов, заполнение диска, ошибка диска, несанкционированный доступ, детекция движения

Сертификаты

Соответствие стандартам:	CE, EAC, FCC, RoHS
Степень защиты:	IP67 (IEC 60529-2013), IK10 (IEC 62262:2002)
Поддержка стандартов:	ONVIF (Profile S, Profile G), PSIA, CGI, ISAPI

Условия эксплуатации

Рабочая температура:	От -50 до +65 °C
Влажность:	Не более 95%, без конденсата

Питание

Защита от перенапряжения:	Грозозащита, защита от перенапряжения и переходных скачков напряжения TVS 2000 В
Источник питания:	12 В DC / PoE+ (IEEE 802.3at)
Мощность:	До 17 Вт

Механические характеристики

Монтаж:	Поворот: 0° – 355°, наклон: 0° – 75°, вращение: 0° – 355°, регулировка по 3 осям
Габаритные размеры:	Ø 162 x 141 мм
Масса:	1450 г

Аксессуары:



GD-BR-AWJ07



GD-BR-AMF06

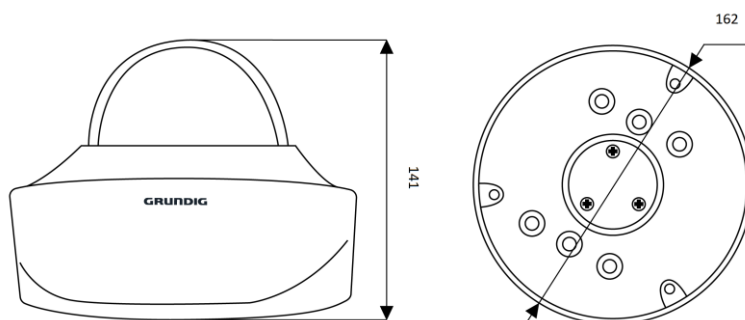


GD-BR-AMW01



GD-BR-AMP10

Габаритные размеры:



Код товара: GD-CI-AT2637VH

Код EAN: 4260573061549

® Abetechs GmbH (Grundig Security), Дюссельдорф, Германия

grundig-security.com

14.02.2022 | Данные могут быть изменены без предварительного уведомления |

Страница 5 из 5