



Catégorie: Dôme Fixe - IP - Caméra

Référence: GD-CI-AT2637VH

CODE EAN: 4260573061549

## PREMIUM

La gamme de produits PREMIUM offre des solutions polyvalentes avec des fonctionnalités uniques et inégalées.

## Points forts

### Lumière ultra faible



Conçue pour des performances inégalées dans les environnements de faible luminosité, cette caméra intègre un traitement d'image avancé et un capteur d'image haute capacité, garantissant une qualité d'image exceptionnelle même dans des conditions de très faible luminosité.

### H.265pro+



H.265pro+ est basé sur le format standard H.265/Codage vidéo haute efficacité (HEVC). Avec H.265pro+, la qualité vidéo est proche de celle du H.265/HEVC, mais réduit la bande passante de transmission et la capacité de stockage requises en raison des technologies clés.

## Caractéristiques

- Communication audio et alarme Entrée / sortie
- Mode de compression H.265/H.265+, H.264/H.264+ & M-JPEG
- Fonction d'analyse intégrée: détection du franchissement de ligne, de l'intrusion, de l'entrée de la région, de la sortie de la région, de l'enlèvement d'objet, du déplacement des bagages sans surveillance, du changement de visage et de scène inclus
- Différents flux d'une caméra peuvent être utilisés pour l'enregistrement et l'affichage. Les avantages ici permettent, par exemple, de réduire considérablement le débit de données avec des affichages à images multiples

## Specification GD-CI-AT2637VH

### Caméra

Capteur:	1/1.8" progressive Scan CMOS
Résolution vidéo:	1920 x 1080
Sensibilité couleur:	0,002 Lux @ F1.2 (AGC ON)
Sensibilité N&B:	0 Lux LED IR on
Vitesse du shutter:	1 ~ 1/100.000 sec
Obturbateur lent:	Soutenir
Balance des Blancs:	Manual, AWB1, AWB2, Verrouillage WB, lampe Fluorescente, lampe Incandescente, lumière Chaude, lumière Naturelle

### Objectiv

Longueur focale de l'objectif:	2,8 ~ 12 mm motorisé, Autofocus
Monture:	Ø14
Contrôle iris:	P-iris
Champ de vision:	103,3° ~ 38,6° (horizontal), 54,2° ~ 21,9° (vertical), 124,2° ~ 44,3° (diagonale)

### Projecteur

Portée IR utile:	Jusqu'à 30 m
------------------	--------------

### Vidéo

Coleur/N&B:	On/Off/Auto, filtre amovible
Wide Dynamic Range:	140 dB
Amélioration de l'image:	BLC, 3D DNR, Defog, EIS, HLC
Réglages image:	Mode rotation, saturation, luminosité, contraste, définition réglable par logiciel client ou navigateur web
Interrupteur Jour/ Nuit:	Prise en charge automatique, planifiée, jour, nuit, déclenchée par une alarme dans

### L'audio

Compression audio:	G.711ulaw/G.711alaw, G.722.1, G.726, MP2L2, PCM
Débit Audio:	64Kbps(G.711)/16Kbps(G.722.1)/16Kbps(G.726)/32-160Kbps(MP2L2)
Filtrage du bruit de l'environnement:	Oui

### Taux de trame

1. Flux vidéo:	50 Hz: 25 ips (1920 x 1080, 1280 x 960, 1280 x 720) 60 Hz: 30 ips (1920 x 1080, 1280 x 960, 1280 x 720)
----------------	--

### Réseau

Fonctions:	Réinitialisation à une touche, anti-scintillement, cinq plus cinq flux, heartbeat, miroir, protection par mot de passe, masque privés, watermark, filtre IP-adresse
Compression vidéo:	Flux principale: H.264, H.264+, H.265, H.265+ Sous-flux: H.264, H.265, MJPEG Troisième flux: H.264, H.265, MJPEG
Région d'intérêt:	Soutenir quatre région fixe pour chaque flux, et le suivi dynamique du visage
Profil code H.264:	Baseline Profile / Main Profile / High Profile
Débit:	32Kbps ~ 16Mbps
Scalable Video Coding (SVC):	pris en charge
Carte SD:	Emplacement pour carte Micro SD / SDHC / SDXC avec ANR (jusqu'à 256G), NAS (NFS, SMB / CIFS)
Protocole réseau:	TCP/IP, ICMP, HTTP, HTTPS, FTP, DHCP, DNS, DDNS, RTP, RTSP, RTCP, NTP, UPnP, SNMP, SMTP, IGMP, 802.1X, QoS, IPv4/IPv6, UDP, PPPoE, Bonjour, SRTP, SFTP, SSL/TLS

**Réseau**

Cyber-sécurité:	3 niveaux de gestion des utilisateurs: administrateur, opérateur, utilisateur, cryptage AES pour la protection par mot de passe, mot de passe compliqué, authentification de connexion HTTPS (SSL), authentification de base et digest pour HTTP / HTTPS, authentification 802.1X, (EAP-LEAP), authentification 802.1X (EAP-TLS), authentification 802.1X (EAP-MD5), filigrane, filtre d'adresse IP, WSSE et authentification Digest pour ONVIF, RTP / RTSP sur HTTPS, paramètres de délai de contrôle, journal d'audit de sécurité, SNMP V2, SNMP V3, TLS 1.1, TLS 1.2, TLS 1.2 avec suites de chiffrement mises à jour, y compris le cryptage AES 256., Gestion centralisée des certificats, protection contre les délais Brute Force, micrologiciel signé, démarrage sécurisé par vérification du logiciel, démarrage sécurisé par vérification du matériel
Flux:	Cinq flux plus cinq flux personnalisés

**Connexions**

Sortie(s) vidéo:	1 vidéo composite (BNC), sortie du moniteur de test
Entrées/Sorties audio:	1 voie audio input and 1 voie audio output
Entrée/sortie d'alarme:	1 entrée, 1 sortie (jusqu'à 24 VDC 1 A ou 110 VAC 500 mA)
Interfaces réseau:	1x 10/100/1000 Base T/TX (RJ-45)

**Fonctions intelligentes**

Détection d'intrusion:	Entrer une région virtuelle prédéfinie, jusqu'à 4 régions virtuelles prédéfinies prises en charge
Franchissement de ligne:	Traverser une ligne virtuelle prédéfinie, jusqu'à 4 lignes virtuelles prédéfinies prises en charge
Entrée région:	Entrer une région virtuelle prédéfinie
Sortie région:	Quitter d'une région virtuelle prédéfinie
Bagages laissés sans surveillance:	Objets restants dans la région prédéfinie tels que les bagages, le sac à main, les matières dangereuses
Retrait d'objet:	Objets supprimés de la région prédéfinie, tels que les objets exposés
Comptage d'objets:	Le numéro d'objet d'entrée et de sortie est comptabilisé et affiché à l'écran en temps réel
Détection faciale:	Le visage humain est reconnu dans l'image et peut déclencher un événement
Autoprotection:	Détection de changement de scène, détection d'augmentation / diminution subite du son, détection de perte audio, détection de défocalisation
Sources d'événements:	Falsification vidéo, réseau déconnecté, adresse IP en conflit, disque dur plein, erreur de disque dur, connexion illégale, détection de mouvement

**Approbatons**

Indice de protection:	IP67 (IEC 60529-2013), IK10 (IEC 62262:2002)
Normes:	CE, EAC, FCC, RoHS Conforme
Standard:	ONVIF (Profile S, Profile G), ISAPI

**Environnement**

Température d'utilisation:	-50 °C ~ 65 °C (-58 °F ~ 149 °F)
Humidité:	Moins que 95%, sans condensation

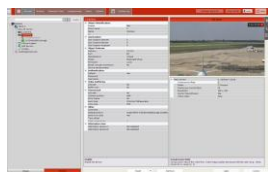
**Électrique**

Protection contre les surtensions:	Protection contre la foudre TVS 2000V, protection contre les surtensions et protection contre les transitoires de tension
Alimentation:	12 VDC, PoE (IEEE 802.3at)
Consommation:	Max. 17 W

**Mécanique**

Montage:	Pan: 0° to 355°, tilt: 0° to 75°, rotation: 0° to 355°, ajustement à 3 axes
Dimensions:	Ø 162 x 142 mm (Ø6,4 x 5,5 inch)
Poids:	1450 g (3.2 lb)

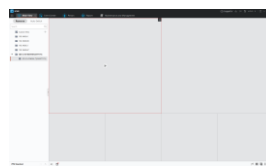
**Accessoires**



GD-CW-VIEWER



GD-CW-FINDER



GD-SW-SCMS



GD-BR-AMF06



GD-BR-AMP10

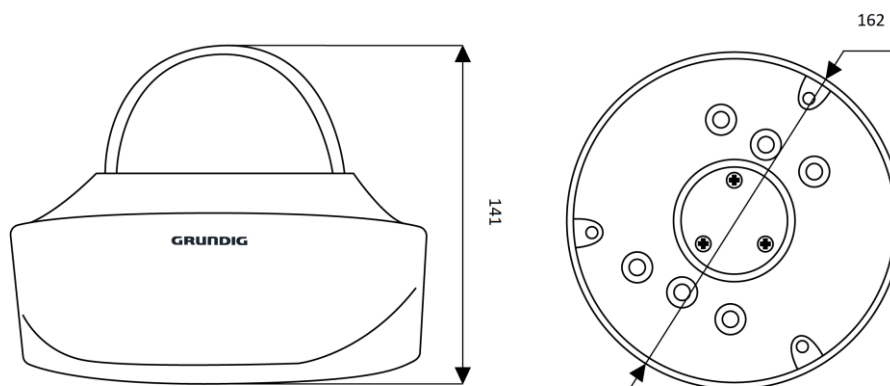


GD-BR-AMW01



GD-BR-AWJ07

## Dimensions



## Garantie

Toutes les caméras des gammes de produits « SMART », « PRO » et « PREMIUM » bénéficient d'une période de garantie prolongée de 5 ans sur les pièces électroniques, l'usure mécanique des pièces mobiles n'est pas incluse. Veuillez noter nos conditions générales de livraison.