



Categoría: Minidomo - IP - Cámara
Número de artículo: GD-CI-AT2637VH
EAN CODE: 4260573061549

PREMIUM

La línea de productos PREMIUM ofrece soluciones versátiles con características únicas e incomparables.

Reflejos

Luz ultrabaja



Diseñada para un rendimiento incomparable en entornos con poca luz, esta cámara incorpora procesamiento de imágenes avanzado y un sensor de imagen de alta capacidad, lo que garantiza una calidad de imagen excepcional incluso en condiciones de luz ultrabaja.

H.265pro+



H.265pro+ se basa en el formato estándar H.265/Codificación de vídeo de alta eficiencia (HEVC). Con H.265pro+, la calidad del vídeo es cercana a la de H.265/HEVC, pero reduce el ancho de banda de transmisión requerido y la capacidad de almacenamiento debido a tecnologías clave.

Características

- Comunicación de audio y entrada / salida de alarma
- Función analítica incorporada: Detección de cruce de línea, intrusión, entrada de región, salida de región, remoción de objetos, equipaje desatendido, cambio de rostro y escena incluido
- H.265 / H .265+, H.264 / H.264 + y modos de compresión MJPEG
- Varias transmisiones de se puede utilizar una cámara para grabar y visualizar. Los beneficios aquí permiten, por ejemplo, mantener la velocidad de datos significativamente más baja con pantallas de imágenes múltiples

Especificación GD-CI-AT2637VH

Cámara

Sensor de imagen:	1/1.8" progressive Scan CMOS
Resolución de video:	1920 x 1080
Sensibilidad de color:	0,002 Lux @ F1.2 (AGC ON)
Sensibilidad B / N:	0 Lux LED IR on
Velocidad de obturación:	1 ~ 1 / 100.000 s
Obturador lento:	Soporte
Balance de Blancos:	Manual, AWB1, AWB2, Locked WB, Fluorescent lamp, Incandescent lamp, Warm light, Natural light

Ópticas

Longitud focal de la lente:	2.8 ~ 12 mm motorizado, enfoque automático
Montura de la lente:	Ø14
Control de Iris:	P-Iris
Campo de visión:	103,3° ~ 38,6° (horizontal), 54,2° ~ 21,9° (vertical), 124,2° ~ 44,3° (diagonal)

Iluminador

Max. distancia IR:	hasta 30 m
--------------------	------------

Vídeo

Col / B & W:	On/Off/Auto, Filtro IR extraíble
Amplio margen dinámico:	140 dB
Mejora de imagen:	BLC, 3D DNR, Defog, EIS, HLC
Configuración de imagen:	Modo de rotación, saturación, brillo, contraste, nitidez y balance de blancos ajustables por software cliente o navegador web
Interruptor día / noche:	Soporte automático, programado, día, noche, activado por alarma en

Audio

Compresión de audio:	G.711ulaw/G.711alaw, G.722.1, G.726, MP2L2, PCM
Velocidad de bits de audio:	64Kbps (G.711) / 16Kbps (G.722.1) / 16Kbps (G.726) / 32-160Kbps (MP2L2)
Filtro de ruido ambiental:	Si

Velocidad de fotogramas

1. Transmitir:	50 Hz: 25 ips (1920 x 1080, 1280 x 960, 1280 x 720) 60 Hz: 30 ips (1920 x 1080, 1280 x 960, 1280 x 720)
----------------	--

Red

Funciones:	Restablecimiento de una tecla, antiparpadeo, cinco más cinco transmisiones, latido del corazón, espejo, protección con contraseña, máscara de privacidad, marca de agua, filtro de dirección IP
Compresión de Vídeo:	Stream 1: H.264, H.264+, H.265, H.265+ Stream 2: H.264, H.265, MJPEG Stream 3: H.264, H.265, MJPEG
Región de interés:	Admite cuatro regiones fijas para cada flujo y seguimiento dinámico de rostros
Perfil de código H.264:	Perfil de línea base / Perfil principal / Perfil alto
Tasa de bits:	32Kbps ~ 16Mbps
Scalable Video Coding (SVC):	apoyado
Memoria SD:	Ranura para tarjeta Micro SD / SDHC / SDXC con ANR (hasta 256G), NAS (compatible con NFS, SMB / CIFS)
Protocolo de red:	TCP/IP, ICMP, HTTP, HTTPS, FTP, DHCP, DNS, DDNS, RTP, RTSP, RTCP, NTP, UPnP, SNMP, SMTP, IGMP, 802.1X, QoS, IPv4/IPv6, UDP, PPPoE, Bonjour, SRTP, SFTP, SSL/TLS

Red	
Seguridad cibernética:	3 niveles de gestión de usuarios: administrador, operador, usuario, cifrado AES para protección con contraseña, contraseña complicada, autenticación de inicio de sesión HTTPS (SSL), autenticación básica y implícita para HTTP / HTTPS, autenticación 802.1X, (EAP-LEAP), autenticación 802.1X (EAP-TLS), autenticación 802.1X (EAP-MD5), marca de agua, filtro de dirección IP, autenticación WSSE y digest para ONVIF, RTP / RTSP sobre HTTPS, configuración de tiempo de espera de control, registro de auditoría de seguridad, SNMP V2, SNMP V3, TLS 1.1 , TLS 1.2, TLS 1.2 con paquetes de cifrado actualizados que incluyen cifrado AES 256., Gestión de certificados centralizada, Protección contra retardo de fuerza bruta, Firmware firmado, Arranque seguro mediante verificación de software, Arranque seguro mediante verificación de hardware
Transmisión:	Cinco arroyos más cinco arroyos personalizados
Conexiones	
Salidas de video:	1 canal Vídeo compuesto, 1Vpp (BNC) y 1 salida test monitor
Entrada / salida de audio:	entrada de audio de 1 canal y salida de audio de 1 canal
Entrada / salida de alarma:	1 entrada, 1 salida (hasta 24 VCC 1 A o 110 VCA 500mA)
Interfaz de red:	1x 10, 100, 1000 Base T, TX (RJ-45)
Funciones inteligentes	
Detección de intrusiones:	Entrar y holgazanear en una región virtual predefinida, hasta 4 regiones virtuales predefinidas admitidas
Cruce de línea:	Cruzar una línea virtual predefinida, hasta 4 líneas virtuales definidas admitidas
Entrada de región:	Entrar en una región virtual predefinida desde el lugar exterior
Salida de región:	Salida de una región virtual predefinida
Equipaje desatendido:	Objetos sobrantes en la región predefinida, como equipaje, bolso, materiales peligrosos
Retiro de objetos:	Objetos retirados de la región predefinida, como las exhibiciones en pantalla
Conteo de objetos :	El número de objeto de entrada y salida se contabiliza y muestra en la pantalla en tiempo real
Detección facial:	El rostro humano aparece en la imagen puede b e detectado y activa la acción del evento
Protección contra manipulaciones:	Detección de cambio de escena, desenfoque, aumento / disminución repentino de audio o pérdida de audio.
Origen del Evento:	manipulación de video, red desconectada, dirección IP en conflicto, HDD lleno, error de HDD, inicio de sesión ilegal, detección de movimiento
Aprobaciones	
Clasificación de protección:	IP67 (IEC 60529-2013), IK10 (IEC 62262:2002)
Regulación:	CE, EAC, FCC, Cumple con RoHS
Estándar:	ONVIF (Profile S, Profile G), ISAPI
Ambiental	
Temperatura de funcionamiento:	-50 °C ~ 65 °C (-58 °F ~ 149 °F)
Humedad:	menos del 95%, sin condensación
Eléctrico	
Protección contra sobretensiones:	TVS 2000V Protección contra rayos, protección contra sobretensiones y protección contra transitorios de voltaje
Voltaje de suministro:	12 VDC, PoE (IEEE 802.3at)
Consumo de energía:	Max. 17 W
Mecánico	
Montaje:	Pan: 0 ° a 355 °, inclinación: 0 ° a 75 °, rotación: 0 ° a 355 °, ajuste de 3 ejes
Dimensiones:	Ø 162 x 142 mm (Ø6,4 x 5,5 inch)
Peso:	1450 g (3.2 lb)

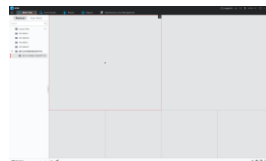
Accesorios



GD-CW-VIEWER



GD-CW-FINDER



GD-SW-SCMS



GD-BR-AMF06



GD-BR-AMP10

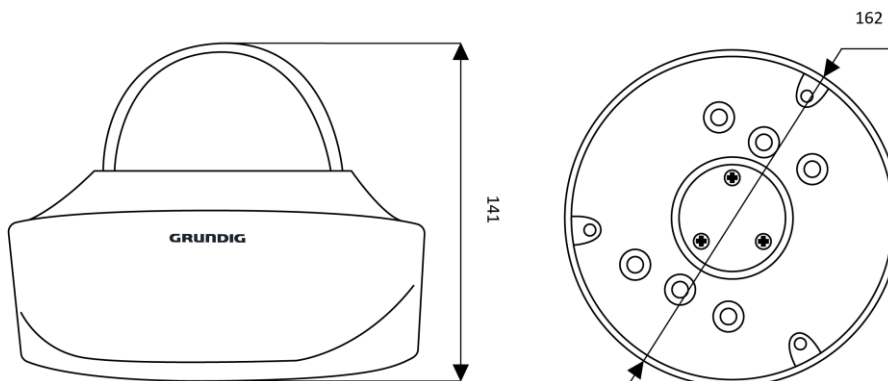


GD-BR-AMW01



GD-BR-AWJ07

Dimensiones



Garantizar

Todas las cámaras de las líneas de productos "SMART", "PRO" y "PREMIUM" tienen un período de garantía extendida de 5 años en piezas electrónicas, no incluido el desgaste mecánico de piezas móviles. Tenga en cuenta nuestra términos y condiciones generales de entrega.