

GD-CI-AT2505B

2 Мп корпусная IP-камера LPR



- Благодаря встроенным алгоритмам распознавания номерных знаков, основанным на глубоком обучении, одна камера может записывать и распознавать автомобильные номера без дополнительного сервера. Алгоритм также надежно распознает сложные структурированные идентификаторы, что является большим шагом вперед по сравнению с обычными алгоритмами. «Черный список» и «Белый список» доступны для категоризации номерных знаков и контроля барьеров. Свойства транспортного средства, такие как тип транспортного средства, цвет, марка и т. Д., Распознаются и доступны для оценки.

- Автоматическая регулировка заднего фокуса: упрощает настройку объектива

- Отличная производительность при слабом освещении

- Обнаруживает автомобили без номерных знаков и считывает номерные знаки мотоциклов.

PREMIUM

- Серия Premium: Для комплексных решений со специальными и уникальными функциями

Код товара: GD-CI-AT2505B

Код EAN: 4260573062003

Спецификация GD-CI-AT2505B

Камера	
Сенсор:	1/1.8" CMOS с прогрессивным сканированием
Разрешение видео:	1920 × 1080
Чувствительность:	0,0005 лк / F1.2 (AGC вкл.)
Чувствительность в ч/б режиме:	0,0001 Люкс @ F1.2 (AGC Вкл)
Скорость затвора:	1 – 1/100 000 с
Длинная выдержка:	Поддерживается
Баланс белого:	Manual, AWB1, AWB2, Locked WB, Fluorescent lamp, Incandescent lamp, Warm light, Natural light
Объективы	
Крепление объектива:	C/CS крепление, с адаптером
Регулировка диафрагмы:	автоматическая диафрагма DC, Ручная диафрагма, P-Iris
Фокусировка:	Авто задний фокус
Видео	
Управление цветностью:	Вкл., выкл., авто, механический ИК фильтр
WDR:	140 дБ
Улучшение изображения:	BLC, 3D DNR, Defog, EIS, HLC
Настройка изображения:	Режим поворота изображения, насыщенность, яркость, контрастность и резкость настраиваются через клиентское ПО или веб-интерфейс
Переключение день/ночь:	Автоматически, по расписанию, День Ночь, по тревожному входу
Аудио	
Аудиокомпрессия:	G.711ulaw/G.711alaw/G.722.1/G.726/MP2L2/PCM/MP3/AAC
Скорость аудиопотока:	64 Kbps (G.711ulaw/G.711alaw)/16 Kbps (G.722.1)/16 Kbps (G.726)/16 Kbps to 64 Kbps (AAC)/32 to 192 Kbps (MP2L2)/8 to 320 Kbps (MP3)
Фильтрация окружающего шума:	Да
Сеть	
Функции:	Сброс одной кнопкой, антиблик, 5 потоков, Heartbeat, зеркалирование, защита паролем, маска конфиденциальности, водяной знак, фильтр IP-адресов
Видеокомпрессия:	Основной поток: H.264, H.264+, H.265, H.265+. Дополнительный поток: H.264, H.265, MJPEG Третий поток: H.264, H.265, MJPEG
Области интереса:	Поддерживается 4 фиксированных зоны для каждого потока
Профили H.264:	Baseline Profile, Main Profile, High Profile
Скорость передачи данных:	32 Кбит/с – 8 Мбит/с
Масштабируемое видеокодирование (SVC):	Да
Хранилище:	Карты microSD, microSDHC, microSDXC с ANR (до 256 Гбайт), NAS (поддержка NFS, SMB/CIFS)

Код товара: GD-CI-AT2505B

Код EAN: 4260573062003

Сеть	
Частота кадров:	Основной поток 50 Гц: 25 кадров в секунду (1920 × 1080, 1280 × 720) 60 Гц: 30 кадров в секунду (1920 × 1080, 1280 × 720) Дополнительный поток 50 Гц: 25 кадров в секунду (704 × 576, 640 × 480) 60 Гц: 30 кадров в секунду (704 × 480, 640 × 480) Третий поток 50 Гц: 25 кадров в секунду (1920 × 1080, 1280 × 720, 704 × 576, 640 × 480) 60 Гц: 30 кадров в секунду (1920 × 1080, 1280 × 720, 704 × 480, 640 × 480) Четвертый поток 50 Гц: 25 кадров в секунду (1920 × 1080, 1280 × 720, 704 × 576, 640 × 480) 60 Гц: 30 кадров в секунду (1920 × 1080, 1280 × 720, 704 × 480, 640 × 480) Пятый поток 50 Гц: 25 кадров в секунду (704 × 576, 640 × 480) 60 Гц: 30 кадров в секунду (704 × 480, 640 × 480)
Сетевые протоколы:	TCP/IP, ICMP, HTTP, HTTPS, FTP, SFTP, SRTP, DHCP, DNS, DDNS, RTP, RTSP, RTCP, NTP, UPnP, SMTP, IGMP, 802.1X, QoS, IPv6, Bonjour, UDP, PPPoE, SNMP, SSL/TLS
Кибер-безопасности:	3 уровня управления пользователями: администратор, оператор, пользователь, шифрование AES для защиты паролем, сложный пароль, HTTPS (SSL) аутентификация при входе, базовая и дайджест-аутентификация для HTTP / HTTPS, аутентификация 802.1X, (EAP-LEAP), аутентификация 802.1X (EAP-TLS), аутентификация 802.1X (EAP-MD5), водяной знак, фильтр IP-адресов, WSSE и дайджест-аутентификация для ONVIF, RTP / RTSP через HTTPS, настройки времени ожидания управления, журнал аудита безопасности, SNMP V2, SNMP V3, TLS 1.1, TLS 1.2, TLS 1.2 с обновленными наборами шифров, включая шифрование AES 256., Централизованное управление сертификатами, Защита от грубой силы, подписанное микропрограммное обеспечение, безопасная загрузка с помощью проверки программного обеспечения, безопасная загрузка с помощью проверки оборудования
Интерфейсы ввода / вывода	
Сетевые интерфейсы:	1 × 10/100/1000BASE-T/TX (RJ45)
Видеовыходы:	1 Vpp, 75Ohm, BNC cable
Тревожный вход/выход:	2 входа, 2 выхода (до 24 В DC, 1 А или 110 В AC, 500 мА)
Аудио вход/выход:	1 канал аудиовход, 1 канал аудиовыход
Интерфейсы:	1x RS485 полудуплекс
Интеллектуальные функции	
Аналитика глубокого обучения:	Обнаружение пересечения линии, обнаружение вторжений, въезд в регион, выезд из региона, классификация целей людей и транспортных средств
Распознавание номерных знаков:	Включено ПО распознавания номерных знаков. Импорт и экспорт данных, черный/белый список, обнаружение мотоциклов, обнаружение атрибутов транспортного средства, вкл. Модель, цвет, марка и т. Д.
Детектор пересечения линии:	Пересечение заданной виртуальной линии, можно задать до 4 линий
Детекция вторжения:	Вход и длительное пребывание в выделенной виртуальной зоне, можно задать до 4 зон
Детектор входа в зону:	Вход в выделенную виртуальную зону
Детектор выходы из зоны:	Выход из выделенной виртуальной зоны
Типы событий:	Саботаж, потеря связи, конфликт IP-адресов, заполнение диска, ошибка диска, несанкционированный доступ, детекция движения
Действие по событию:	Отправка электронной почты, запуск выхода тревоги, уведомление C-WERK наблюдения, загрузка на FTP / NAS, запуск записи на SD-карту и / или захват изображения.
Сертификаты	
Соответствие стандартам:	CE, EAC, FCC, RoHS
Поддержка стандартов:	ONVIF (Profile S, Profile G, Profile T), ISAPI, SDK

Код товара: GD-CI-AT2505B

Код EAN: 4260573062003

Условия эксплуатации

Рабочая температура:	-30 °C — 60 °C
Влажность:	Не более 95%, без конденсата

Питание

Источник питания:	12 В DC / 24 В AC, PoE (IEEE 802.3af)
Мощность:	До 12 Вт

Механические характеристики

Габаритные размеры:	143 × 70 × 68 мм
Масса:	750 г

Аксессуары:



GD-LF-BT3611D-IR

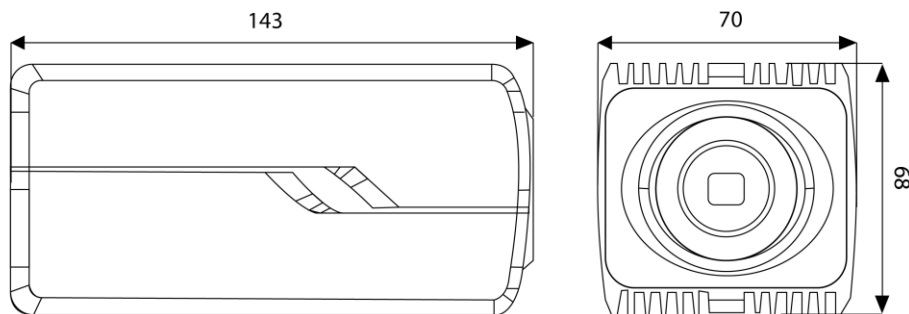


GD-LF-BT1150D-IR



GD-BR-AWA03

Габаритные размеры:



Код товара: GD-CI-AT2505B

Код EAN: 4260573062003

® Abetechs GmbH (Grundig Security), Дюссельдорф, Германия

grundig-security.com

14.02.2022 | Данные могут быть изменены без предварительного уведомления |

Страница 4 из 4