

Категория: Панорамный - IP - Камера

Код товара: GD-CI-AT20527Q

Код EAN:: 4260573063154

PREMIUM

Линия продуктов PREMIUM предлагает универсальные решения с уникальными и непревзойденными характеристиками.

Функции

- Слот карт памяти SD/SDHC/SDXC для записи изображения по тревоге и расписанию
- Форматы видеокompрессии H.265/H.265+, H.264/H.264+ и MJPEG
- Встроенные функции анализа изображений, обнаружения движения, пересечения линий, кражи со взломом, без присмотра багажа, удаления объектов и манипуляций с камерой, таких как скручивание, распыление и т. Д.
- Поддержка питания по Ethernet (PoE)
- Аудио-, тревожные входы и выходы
- IP-камера с подвижным объективом 4 x 5 МП = всего 20 мегапикселей
- Дальность встроенной ИК подсветки до 30 м

Спецификация GD-CI-AT20527Q

Камера	
Сенсор:	1/2.7" CMOS с прогрессивным сканированием
Разрешение:	20 Мп
Разрешение видео:	2560 × 1920
Чувствительность на приёмном элементе:	0,006 Люкс / F1.2 (AGC вкл.)
Чувствительность на приёмном элементе в ч/б режиме:	0 Люкс ИК подсветкой
Скорость затвора:	1 – 1/100 000 с
Объективы	
Фокусное расстояние:	4 подвижных объектива 2,8 ~ 12 мм, моторизованный, автофокус
Светосила объектива:	F1,6
Крепление объектива:	Ø 14
поле зрения:	101° – 30°
Подсветка	
ИК подсветка:	До 30 м
Видео	
Управление цветностью:	Вкл., выкл., авто, механический ИК фильтр
WDR:	120 дБ
Улучшение изображения:	BLC, 3D DNR, HLC, EIS
Переключение день/ночь:	Автоматически, по расписанию, День Ночь, по тревожному входу
Аудио	
Аудиокомпрессия:	G.726, G.711a/μ, mP2L2, PCM, G.722.1
Скорость аудиопотока:	64 Кбит/с (G.711), 16 Кбит/с (G.722.1), 16 Кбит/с (G.726), 32–192 Кбит/с (MP2L2)
Фильтрация окружающего шума:	Да
Детекция звуков:	Внезапное увеличение, уменьшение звука
Сеть	
Видеокомпрессия:	Основной поток: H.264, H.264+, H.265, H.265+ Дополнительный поток: H.264, H.265, MJPEG. Третий поток: H.264, H.265
Области интереса:	Поддерживается 4 фиксированных зоны для каждого потока
Профили H.264:	Baseline Profile, main Profile, High Profile
Скорость передачи данных:	32 Кбит/с – 16 Мбит/с
Хранилище:	Карты microSD, microSDHC, microSDXC с ANR (до 128 Гбайт), NAS (поддержка NFS, SMB/CIFS)
Частота кадров:	Основной поток 50 Гц: 25 кадров в секунду (2560 × 1920, 2048 × 1536, 1920 × 1080, 1280 × 720) 60 Гц: 24 кадра в секунду (2560 × 1920, 2048 × 1536, 1920 × 1080, 1280 × 720) Подпоток 50 Гц: 25 кадров в секунду (704 × 576, 640 × 480) 60 Гц: 24 кадра в секунду (704 × 480, 640 × 480, 640 × 480) Третий поток 50 Гц: 6 кадров в секунду (1920 × 1080, 1280 × 720, 704 × 576, 640 × 480) 60 Гц: 8 кадров в секунду (1920 × 1080, 1280 × 720, 704 × 576, 640 × 480)
Интерфейсы ввода / вывода	
Аудио вход/выход:	1 канал аудиовход, 1 канал аудиовыход

Интерфейсы ввода / вывода

Тревожный вход/выход:	2 входа, 2 выхода (до 24 В DC, 1 А или 110 В AC, 500 мА)
Сетевые интерфейсы:	1 × 10/100/1000BASE-T/TX (RJ45)

Интеллектуальные функции

Детекция вторжения:	Входите и слоняйтесь в предварительно определенной виртуальной области, поддерживается до 4 предварительно определенных виртуальных областей (*поддерживается только с 2 камер одновременно)
Лересечения линии:	Пересечение предварительно определенной виртуальной линии, поддерживается до 4 предварительно определенных виртуальных линий (* поддерживается только с 2 камер одновременно)
Детектор входа в зону:	Войдите в предварительно определенный виртуальный регион извне (* поддерживается только с 2 камер одновременно)
Детектор выходы из зоны:	Выход из предопределенной виртуальной области (*поддерживается только с 2-х камер одновременно)
Детектор оставленных предметов:	Предметы, оставленные в заранее определенной области, такие как багаж, кошелек, опасные материалы. (* поддерживается только с 2-х камер одновременно)
Детектор исчезновения объекта:	Объекты, удаленные из заданной области, такие как выставленные экспонаты (* поддерживается только с 2-х камер одновременно)
Детектор лиц:	Человеческое лицо, появляющееся на изображении, может быть обнаружено и инициировано действие по событию (*поддерживается только с 2 камер одновременно)

Сертификаты

Степень защиты:	IP67 (IEC 60529-2013), IK10 (IEC 62262:2002)
Соответствие стандартам:	CE, EAC, FCC, RoHS
Поддержка стандартов:	ONVIF (Profile S, Profile G), ISAPI

Условия эксплуатации

Рабочая температура:	От -30 до +60 °C
Влажность:	Не более 95%, без конденсата

Питание

Источник питания:	12 VDC, 24 VAC, PoE (IEEE 802.3bt)
Мощность:	До 34 Вт

Механические характеристики

Монтаж:	Четыре гибких линзы на одной дорожке, диапазон скольжения от -180 ° до 180 °, наклон: от 0 ° до 135 °, поворот от 0 ° до 355 °
Габаритные размеры:	Ø 290 × 145 мм
Масса:	4700 г

Упаковка

Размеры упаковки:	453 x 393 x 385 мм
Вес упаковки:	8200 г
Упаковочная единица:	1

Аксессуары

GD-CW-VIEWER



GD-CW-FINDER

GD-SW-SCMS

GD-HW-SD-128GB



GD-HW-SD-256GB

GD-BR-AJX03

GD-BR-AMP04

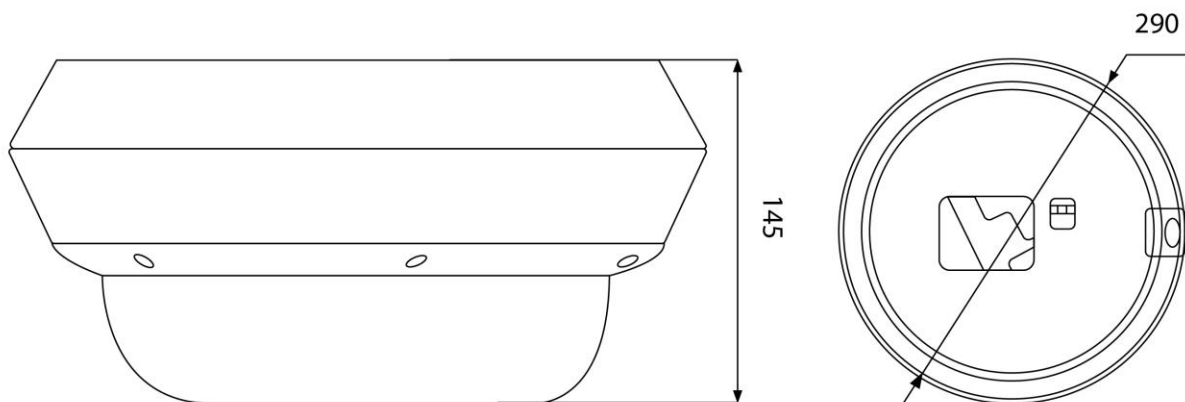
GD-BR-AMP06



GD-BR-AMW08

GD-BR-AMW09

Wymiary



Гарантия

На все камеры линеек «СМАРТ», «ПРО» и «ПРЕМИУМ» действует расширенный гарантийный срок 5 лет на электронные детали, механический износ движущихся частей не учитывается. Обратите внимание на нашу Общие условия доставки.