

Kategoria: Panoramiczny - IP - Kamera

Numer artykułu: GD-CI-AT20527Q

EAN CODE: 4260573063154

## PREMIUM

Linia produktów PREMIUM oferuje wszechstronne rozwiązania o unikalnych i niespotykanych właściwościach.

## Cechy

- Gniazdo kart pamięci SD / SDHC / SDXC do alarmu i harmonogramu nagrywania obrazu
- Tryby kompresji H.265/H.265+, H.264/H.264+ i MJPEG
- Wbudowana funkcja analityczna, wykrywanie ruchu, przekraczanie linii, włamanie, bagaż bez nadzoru, usuwanie obiektów i manipulowanie wideo
- Współpracuje z POE
- Audio oraz wejście i wyjście alarmowe
- Kamera IP z elastycznymi obiektywami 4 x 5 MP = łącznie 20 megapikseli
- 0 Lux: zintegrowany oświetlacz LED do 30m

## Dane techniczne GD-CI-AT20527Q

## Cámara

Przetwornik obrazu:	1/2.7" progressive Scan CMOS
Rozdzielczość:	20 MP
Rozdzielczość obrazu wideo:	2560 × 1920
Czułość w kolorze:	0,006 Lux @ F1.2 (AGC ON)
Czułość B/W:	0 Lux LED IR on
Szybkość migawki:	1 ~ 1/100,000 sec

## Ópticas

Obiektyw:	4 x ruchome soczewki 2,8 ~ 12 mm zmotoryzowane, autofocus
Wartość F:	F1.6
Mocowanie obiektywu:	Ø14
Pole widzenia:	101° (Szeroki) ~ 30° (Wysoki)

## Iluminador

Maks. zasięg promiennika IR:	do 30 m
------------------------------	---------

## VÍdeo

Kolor/Cz-B:	Wł./Wył./Auto, zdejmowany filtr IR (ICR)
WDR:	120 dB
Ulepszenie obrazu:	BLC, 3D DNR, HLC, EIS
Przejsie dzień/noc:	Automatyczne, harmonogram, wyzwalana przez wejście alarmowe

## Audio

Kompresja audio:	G.726, G.711 a/u, MP2L2, PCM, G.722.1
Próbkowanie audio:	64kbit/s(G.711)/16kbit/s(G.722.1)/16kbit/s(G.726)/32-196kbit/s(MPx2L2)
Filtrowanie hałasu ze środowiska:	Tak
Detekcja dźwięku:	Nagły wzrost, spadek dźwięku

## Red

Kompresja wideo:	Strumień główny: H.264, H.264+, H.265, H.265+ Strumień pomocniczny: H.264, H.265, MJPEG Trzeci strumień: H.264, H.265
Obszar zainteresowań:	Obsługa czterech stałych regionów dla każdego strumienia
Profil H.264:	Baseline Profile / Main Profile / High Profile
Przepływność:	32Kbps ~ 16Mbps
Karta SD:	Micro SD/SDHC/SDXC z ANR (do 128GB), NAS (Obsługa NFS, SMB/CIFS)
Ilość klatek:	Main Stream 50 Hz: 25 fps (2560 × 1920, 2048 × 1536, 1920 × 1080, 1280 × 720) 60 Hz: 24fps (2560 × 1920, 2048 × 1536, 1920 × 1080, 1280 × 720) Sub Stream 50 Hz: 25 fps (704 × 576, 640 × 480) 60 Hz: 24fps (704 × 480, 640 × 480, 640 × 480) 3. Stream 50 Hz: 6fps (1920 × 1080, 1280 × 720, 704 × 576, 640 × 480) 60 Hz: 8fps (1920 × 1080, 1280 × 720, 704 × 576, 640 × 480)

## Conexiones

Wejście / wyjście audio:	1x wejście audio i 1x wyjście audio
Wejście / wyjście alarmowe:	2 wejścia, 2 wyjścia (do 24 VDC 1 A lub 110 VAC 500mA )
Interfejs sieciowy:	1x 10/100/1000 Base T/TX (RJ-45)

**Funciones inteligentes**

Detekcja intruzów:	Wejść i poruszać się w predefiniowanym regionie wirtualnym, obsługiwanych do 4 predefiniowanych regionów wirtualnych (*obsługiwane tylko z 2 kamer jednocześnie)
Skrzyżowanie linii:	Przekroczyć predefiniowaną linię wirtualną, obsługiwanych jest do 4 predefiniowanych linii wirtualnych (*obsługiwane tylko z 2 kamer jednocześnie)
Wejście do strefy:	Wprowadzić wstępnie zdefiniowany region wirtualny z zewnątrz (* obsługiwane tylko z 2 kamer jednocześnie)
Wyjście ze strefy:	Wyjście z predefiniowanego regionu wirtualnego (*obsługiwane tylko z 2 kamer jednocześnie)
Przedmiot bez nadzoru:	Przedmioty pozostawione we wcześniej określonym regionie, takie jak bagaż, torebka, materiały niebezpieczne. (* obsługiwane tylko z 2 kamer jednocześnie)
Zabranie obiektu:	Obiekty usunięte ze wstępnie zdefiniowanego regionu, takie jak eksponaty na wystawie (* obsługiwane tylko z 2 kamer jednocześnie)
Detekcja twarzy:	Ludzka twarz pojawiająca się na obrazie może zostać wykryta i wywołać akcję zdarzenia (*obsługiwane tylko z 2 kamer jednocześnie)

**Aprobaciones**

Stopień ochrony:	IP67 (IEC 60529-2013), IK10 (IEC 62262:2002)
Regulacja:	Zgodność z CE, EAC, FCC, RoHS
Standard:	ONVIF (Profile S, Profile G), ISAPI

**Ambiental**

Temperatura pracy:	-30 °C ~ 60 °C (-22 °F ~ 140 °F)
Wilgotność:	mniej niż 95%

**Eléctrico**

Źródło napięcia:	12 VDC, 24 VAC, PoE (IEEE 802.3bt)
Pobór mocy:	Max. 34 W

**Mecánico**

Zakres ruchu mocowania:	Cztery elastyczne soczewki na jednej ścieżce, zakres przesuwania od -180 ° do 180 °, pochylenie: 0 ° do 135 °, obrót od 0 ° do 355 °
Wymiary:	Ø 290 × 145 mm (Ø 11,42 × 5,73 inch)
Waga:	4700 g (10.3lb)

**Embalaje**

Wymiary opakowania:	453 x 393 x 385 mm (17,8 x 15,5 x 15,2 inch)
Waga paczki:	8200 g (18,1 lbs)
Jednostka opakowaniowa:	1

**Aksesoria**

GD-BR-AJX03



GD-BR-AMP04



GD-BR-AMP06

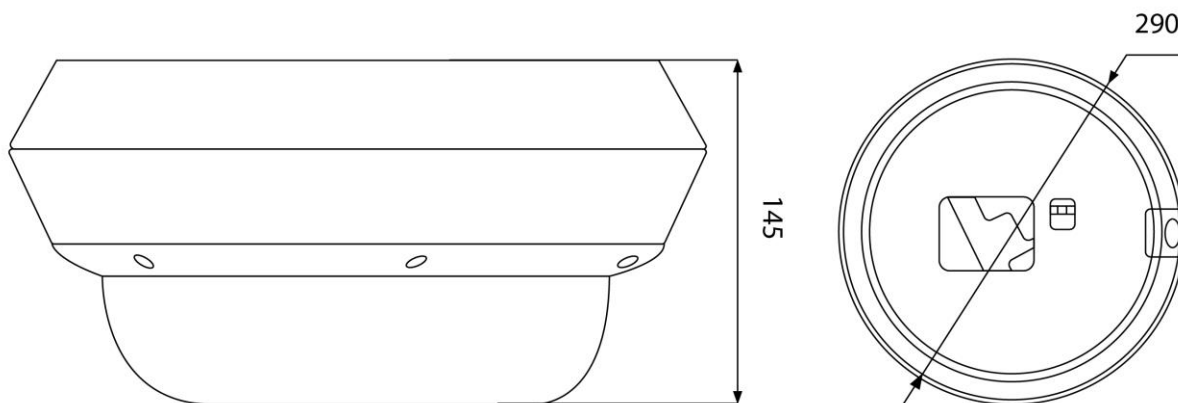


GD-BR-AMW08



GD-BR-AMW09

## Wymiary



## Gwarancja

Wszystkie kamery z linii produktów „SMART”, „PRO” i „PREMIUM” posiadają wydłużony okres gwarancji 5 lat na części elektroniczne. Nie obejmuje zużycia mechanicznego części ruchomych. Proszę zwrócić uwagę na nasze ogólne warunki dostawy.