

Categoria: Panoramico - IP - Telecamera

Codice articolo: GD-CI-AT20527Q

Codice EAN: 4260573063154

## PREMIUM

La linea di prodotti PREMIUM offre soluzioni versatili con caratteristiche uniche e ineguagliabili.

## Caratteristiche

- Slot per Memory Card SD/SDHC/SDXC per registrazione su allarme o programmazione oraria
- Modalità di compressione H.265/H.265+, H.264/H.264+ e MJPEG
- Funzioni integrate di analisi delle immagini, motion detection, attraversamento di linee, furto con scasso, bagaglio incustodito, rimozione di oggetti e manipolazioni sulla fotocamera come torsioni, spruzzi, ecc.
- Compatibile Power-over-Ethernet
- Ingressi e uscite di comunicazione audio e allarme
- Telecamera IP con obiettivi mobile 4 x 5 MP = 20 Megapixel in totale
- 0 Lux: distanza visibile dell'illuminatore IR a LED integrato fino a 30 m

## Specifiche Tecniche GD-CI-AT20527Q

### Telecamera

Sensore:	1/2.7" scansione progressiva CMOS
Risoluzione:	20 MP
Risoluzione Video:	2560 × 1920
Sensibilità Colori:	0,006 Lux @ F1.2 (AGC ON)
Sensibilità Bianco/Nero:	0 Lux LED IR on
Velocità Shutter:	1 ~ 1/100, 000 sec

### Obiettivi

Lunghezza focale:	4 x obiettivi mobili 2.8 ~ 12 mm motorizzati, autofocus
Iris F-Number:	F1.6
Attacco Ottica:	Ø14
Campo visivo:	101° (Wide) ~ 30° (Tele)

### Illuminatore

Portata IR LED:	Fino a 30 m
-----------------	-------------

### Video

Col/B:	On, Off, auto, IR-cut filter removable (ICR)
Wide Dynamic Range:	120 dB
Miglioramento dell'immagine:	BLC, 3D DNR, HLC, EIS
Interruttore giorno / notte:	Supporto auto, in programma, giorno, notte, attivato dall'allarme in

### Audio

Compressione audio:	G.726, G.711 a, u, MP2L2, PCM, G.722.1
Bit rate audio:	64Kbps(G.711)/16Kbps(G.722.1)/16Kbps(G.726)/32-196Kbps(MP2L2)
Filtro del rumore ambientale:	Si
Audio detezione:	Improvviso aumento o diminuzione del suono

### Rete

Compressione video:	Main Stream:H.264, H.264+, H.265, H.265+ Sub-Stream: H.264, H.265, MJPEG Third Stream: H.264, H.265
Regione di Interesse:	Supporto quattro regioni fisse per ciascun flusso
Profilo codice H.264:	Baseline Profile / Main Profile / High Profile
Bit rate:	32Kbps ~ 16Mbps
Memoria SD:	Slot per scheda Micro SD / SDHC / SDXC con ANR (fino a 128G), NAS (NFS, SMB / CIFS)
Frame Rate:	Main Stream 50 Hz: 25 ips (2560 × 1920, 2048 × 1536, 1920 × 1080, 1280 × 720) 60 Hz: 24 ips (2560 × 1920, 2048 × 1536, 1920 × 1080, 1280 × 720) Sub Stream 50 Hz: 25 ips (704 × 576, 640 × 480) 60 Hz: 24 ips (704 × 480, 640 × 480, 640 × 480) 3. Stream 50 Hz: 6 ips (1920 × 1080, 1280 × 720, 704 × 576, 640 × 480) 60 Hz: 8 images par seconde (1920 × 1080, 1280 × 720, 704 × 576, 640 × 480) 60 Hz: 30ips (1280 × 720, 704 × 480, 640 × 480, 352 × 240)

### Connessioni

Ingresso\Uscita audio:	1-ch audio entrata con 1-ch audio uscita
Ingresso\Uscita allarme:	2 entrate, 2 uscite (fino a 24 VDC 1 A o 110 VAC 500mA )
Interfacce di rete:	1x 10, 100, 1000 Base T, TX (RJ-45)

**Funzioni intelligenti**

Rilevamento intrusione :	Entra e vaga in una regione virtuale predefinita, supporta fino a 4 regioni virtuali predefinite (*supporta solo da 2 telecamere contemporaneamente)
Passaggio di linea:	Attraversa una linea virtuale predefinita, supporta fino a 4 linee virtuali predefinite (*supportato solo da 2 telecamere contemporaneamente)
Region Entrance:	Inserisci una regione virtuale predefinita dall'esterno (* supportato solo da 2 telecamere contemporaneamente)
Region Exiting:	Uscita da una regione virtuale predefinita (* supportato solo da 2 telecamere contemporaneamente)
Bagaglio incustodito:	Oggetti lasciati nella regione predefinita come bagaglio, borsa, materiali pericolosi. (* supportato solo da 2 fotocamere contemporaneamente)
Object Removal:	Oggetti rimossi dalla regione predefinita, come le mostre in mostra (* supportato solo da 2 telecamere contemporaneamente)
Riconoscimento volti:	Il volto umano che appare nell'immagine può essere rilevato e attivare l'azione dell'evento (*supportato solo da 2 fotocamere contemporaneamente)

**Approvazioni**

Grado di Protezione:	IP67 (IEC 60529-2013), IK10 (IEC 62262:2002)
Normative:	CE, EAC, FCC, RoHS Compliant
Standards:	ONVIF (Profile S, Profile G), ISAPI

**Ambientale**

Temperatura d'utilizzo:	-30 °C ~ 60 °C (-22 °F ~ 140 °F)
Umidità:	Meno del 95%, senza condensa

**Elettrico**

Alimentazione:	12 VDC, 24 VAC, PoE (IEEE 802.3bt)
Assorbimento Potenza:	Max. 34 W

**Meccanico**

Montaggio:	Quattro lenti flessibili in una traccia, intervallo di scorrimento da -180 ° a 180 °, inclinazione: da 0 ° a 135 °, rotazione da 0 ° a 355 °
Dimensioni:	Ø 290 × 145 mm (Ø 11,42 × 5,73 inch)
Peso:	4700 g (10.3lb)

**Imballaggio**

Dimensioni del pacco:	453 x 393 x 385 mm (17,8 x 15,5 x 15,2 inch)
Peso del pacco:	8200 g (18,1 lbs)
Unità di imballaggio:	1

**Accessori**

GD-BR-AJX03



GD-BR-AMP04



GD-BR-AMP06



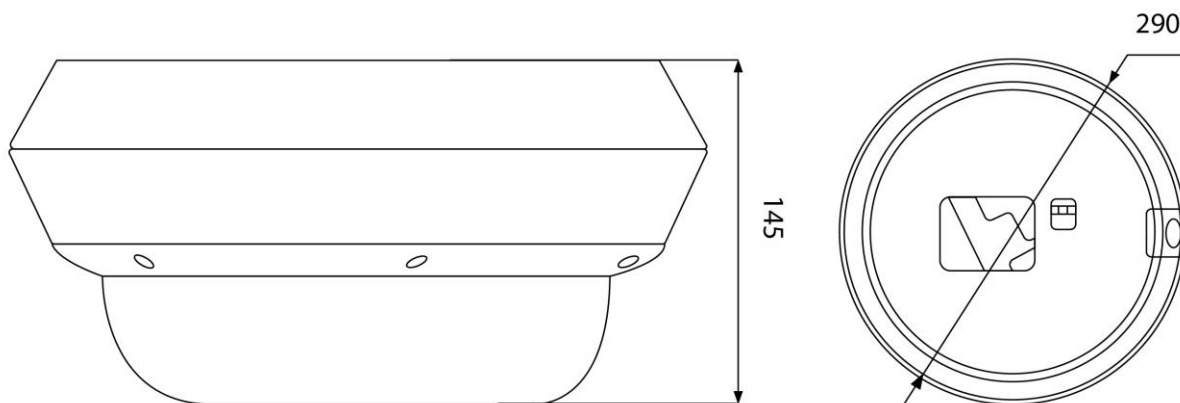
GD-BR-AMW08



GD-BR-AMW09

## Dimensioni

---



## Garanzia

---

Tutte le camere delle linee di prodotti "SMART", "PRO" e "PREMIUM" hanno un periodo di garanzia esteso di 5 anni sulle parti elettroniche, non è inclusa l'usura meccanica delle parti in movimento. Si prega di notare il nostro termini e condizioni generali di consegna.