



Categoría: Panorámico - IP - Cámara

Número de artículo: GD-CI-AT20527Q

EAN CODE: 4260573063154

PREMIUM

La línea de productos PREMIUM ofrece soluciones versátiles con características únicas e incomparables.

Características

- Ranura para tarjeta de memoria SD / SDHC / SDXC para imagen de alarma y programación grabación
- H.265 / H.265+, H.264 / H.264 + y modos de compresión MJPEG
- Función analítica incorporada, detección de movimiento, cruce de línea, intrusión, equipaje desatendido, retirada de objetos y manipulación de vídeo
- Soporte de alimentación por Ethernet
- Comunicación de audio y entrada / salida de alarma
- Cámara IP con ópticas flexibles de 4 x 5 MP = 20 megapíxeles en total
- 0 Lux: Iluminador LED IR integrado a una distancia visible de hasta 30 m

Especificación GD-CI-AT20527Q

Cámara

Sensor de imagen:	1/2.7" progressive Scan CMOS
Resolución:	20 MP
Resolución de video:	2560 × 1920
Sensibilidad de color:	0,006 Lux @ F1.2 (AGC ON)
Sensibilidad B / N:	0 Lux LED IR on
Velocidad de obturación:	1 ~ 1 / 100.000 s

Ópticas

Longitud focal de la lente:	4 x lentes móviles 2.8 ~ 12 mm motorizados, enfoque automático
Número F del iris:	F1.6
Montura de la lente:	Ø14
Campo de visión:	101 ° (Wide) ~ 30 ° (Tele)

Iluminador

Max. distancia IR:	hasta 30 m
--------------------	------------

Vídeo

Col / B & W:	On/Off/Auto, Filtro IR extraíble
Amplio margen dinámico:	120 dB
Mejora de imagen:	BLC, 3D DNR, HLC, EIS
Interruptor día / noche:	Soporte automático, programado, día, noche, activado por alarma en

Audio

Compresión de audio:	G.726, G.711 a/u, MP2L2, PCM, G.722.1
Velocidad de bits de audio:	64Kbps (G.711) / 16Kbps (G.722.1) / 16Kbps (G.726) / 32-196Kbps (MP2L2)
Filtro de ruido ambiental:	Si
Detección de audio:	Sudden aumento, disminución de audio

Red

Compresión de Vídeo:	Stream 1: H.264, H.264+, H.265, H.265+ Stream 2: H.264, H.265, MJPEG Stream 3: H.264, H.265
Región de interés:	Soporte cuatro r región fija para cada flujo
Perfil de código H.264:	Perfil de línea base / Perfil principal / Perfil alto
Tasa de bits:	32Kbps ~ 16Mbps
Memoria SD:	Micro SD / SDHC / Ranura para tarjeta SDXC con ANR (hasta 128G), NAS (compatible con NFS, SMB / CIFS)
Velocidad de fotogramas:	Main Stream 50 Hz: 25 ips (2560 × 1920, 2048 × 1536, 1920 × 1080, 1280 × 720) 60 Hz: 24 ips (2560 × 1920, 2048 × 1536, 1920 × 1080, 1280 × 720) Sub Stream 50 Hz: 25 ips (704 × 576, 640 × 480) 60 Hz: 24 ips (704 × 480, 640 × 480, 640 × 480) 3. Stream 50 Hz: 6 ips (1920 × 1080, 1280 × 720, 704 × 576, 640 × 480) 60 Hz: 8 images par seconde (1920 × 1080, 1280 × 720, 704 × 576, 640 × 480) 60 Hz: 30ips (1280 × 720, 704 × 480, 640 × 480, 352 × 240)

Conexiones

Entrada / salida de audio:	entrada de audio de 1 canal y salida de audio de 1 canal
Entrada / salida de alarma:	2 entradas, 2 salidas (hasta 24 VCC 1 A o 110 VCA 500mA)
Interfaz de red:	1x 10, 100, 1000 Base T, TX (RJ-45)

Funciones inteligentes

Detección de intrusiones:	Ingrese y merodee en una región virtual predefinida, se admiten hasta 4 regiones virtuales predefinidas (*solo se admite desde 2 cámaras al mismo tiempo)
Cruce de línea:	Cruce una línea virtual predefinida, se admiten hasta 4 líneas virtuales predefinidas (* solo se admite desde 2 cámaras al mismo tiempo)
Entrada de región:	Ingrese una región virtual predefinida desde el exterior (* solo se admite desde 2 cámaras al mismo tiempo)
Salida de región:	Salir de una región virtual predefinida (* solo se admite desde 2 cámaras al mismo tiempo)
Equipaje desatendido:	Objetos sobrantes en la región predefinida como el equipaje, cartera, materiales peligrosos. (* solo compatible con 2 cámaras al mismo tiempo)
Retiro de objetos:	Objetos eliminados de la región predefinida, como las exhibiciones en exhibición (* solo se admiten desde 2 cámaras al mismo tiempo)
Detección facial:	El rostro humano que aparece en la imagen se puede detectar y activar la acción del evento (*solo se admite desde 2 cámaras al mismo tiempo)

Aprobaciones

Clasificación de protección:	IP67 (IEC 60529-2013), IK10 (IEC 62262:2002)
Regulación:	CE, EAC, FCC, Cumple con RoHS
Estándar:	ONVIF (Profile S, Profile G), ISAPI

Ambiental

Temperatura de funcionamiento:	-30 °C ~ 60 °C (-22 °F ~ 140 °F)
Humedad:	menos del 95%, sin condensación

Eléctrico

Voltaje de suministro:	12 VDC, 24 VAC, PoE (IEEE 802.3bt)
Consumo de energía:	Max. 34 W

Mecánico

Montaje:	Cuatro lentes flexibles en una pista, rango de deslizamiento de -180 ° a 180 °, inclinación: 0 ° a 135 °, rotación de 0 ° a 355 °
Dimensiones:	Ø 290 × 145 mm (Ø 11,42 × 5,73 inch)
Peso:	4700 g (10.3lb)

Embalaje

Dimensiones del paquete:	453 x 393 x 385 mm (17,8 x 15,5 x 15,2 inch)
Peso del paquete:	8200 g (18,1 lbs)
Unidad de empaque:	1

Accesorios

GD-BR-AJX03



GD-BR-AMP04



GD-BR-AMP06

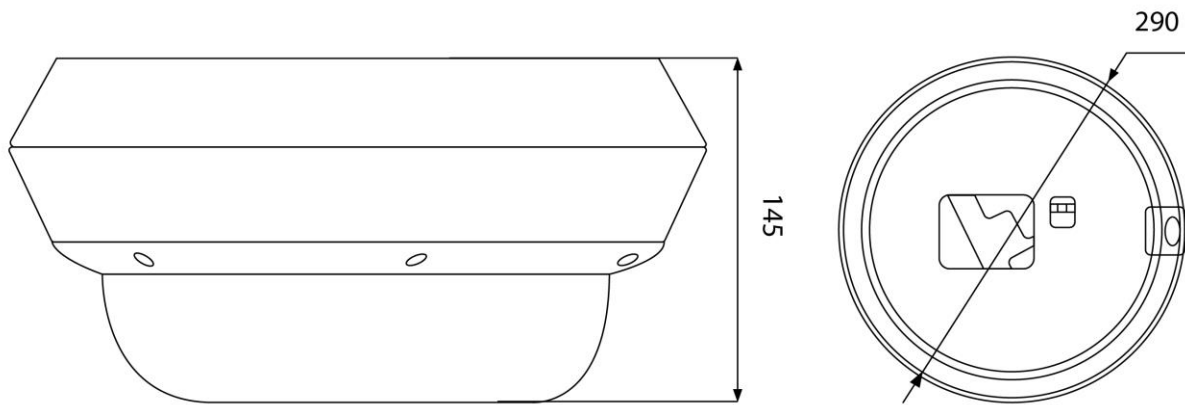


GD-BR-AMW08



GD-BR-AMW09

Dimensiones



Garantizar

Todas las cámaras de las líneas de productos "SMART", "PRO" y "PREMIUM" tienen un período de garantía extendida de 5 años en piezas electrónicas, no incluido el desgaste mecánico de piezas móviles. Tenga en cuenta nuestra términos y condiciones generales de entrega.