



Typ: Panorama - IP - Kamera

Artikelnummer: GD-CI-AT20527Q

EAN CODE: 4260573063154

PREMIUM

Die PREMIUM-Produktlinie bietet vielseitige Lösungen mit einzigartigen und unvergleichlichen Funktionen.

Merkmale

- SD/SDHC/SDXC-Steckplatz für Dauer- und Zeitplanaufzeichnung
- H.265/H.265+, H.264/H.264+ & MJPEG-Kompressionsverfahren
- Eingebaute Bildanalysefunktionen, Erkennen von Bewegung, Linienquerung, Einbruch, unbeaufsichtigtem Gepäck, Wegnehmen von Gegenständen und Manipulationen an der Kamera wie verdrehen, ansprühen etc.
- Power-over-Ethernet
- Audio Kommunikation und Alarm Ein- und Ausgänge
- IP-Kamera mit 4 x 5 MP beweglichen Objektiven = insgesamt 20 Megapixel
- 0 Lux: Eingebauter LED-IR-Strahler, bis zu 30m Reichweite

Technische Daten GD-CI-AT20527Q

Kamera

Bildaufnahmeelement:	1/2,7" progressive Scan CMOS
Auflösung:	20 MP
Videoauflösung:	2560 × 1920
Empfindlichkeit (Farbe):	0,006 Lux @ F1.2 (AGC ON)
Empfindlichkeit (SW):	0 Lux LED IR on
Verschlusszeit:	1 s bis 1/100.000 s

Objektiv

Objektivbrennweite:	4 x bewegliche Objektive 2,8 ~ 12 mm motorisiert, Autofokus
Blendenwert:	F1.6
Objektivart:	Ø14
Bildwinkel:	101° (Wide) ~ 30° (Tele)

Beleuchtung

Max. IR Reichweite:	Bis zu 30 m
---------------------	-------------

Video

Farbe/SW:	Ein/Aus/Automatisch mit Schwenkfilter
Wide Dynamic Range:	120 dB
Bildverbesserung:	BLC, 3D DNR, HLC, EIS
Tag- /Nacht- Umschaltung:	Automatisch, Zeitplan, Tag, Nacht, gesteuert über Alarmeingang

Audio

Audiokompression:	G.726, G.711 a/u, MP2L2, PCM, G.722.1
Audio Bitrate:	64K Bps (G.711)/16K Bps (G.722.1)/16K Bps (G.726)/32-196K Bps (MP2L2)
Rauschfilter:	Ja
Audiodetektion:	Plötzliche Anstieg oder Abnahme des Schalls

Netzwerk

Videokompression:	Hauptstream: H.264, H.264+, H.265, H.265+ Substream: H.264, H.265, MJPEG 3. Stream: H.264, H.265
Interessenbereich:	4 Zonen programmierbar
H.264 Profile:	Baseline Profile / Main Profile / High Profile
Bitrate:	32K Bps ~ 16M Bps
SD- Karte:	Steckplatz für Micro SD/SDHC/SDXC Karte mit ANR (bis zu 128G), NAS (NFS, SMB/CIFS)
Bildrate:	Mainstream 50 Hz: 25 Bps (2560 × 1920, 2048 × 1536, 1920 × 1080, 1280 × 720) 60 Hz: 24 Bps (2560 × 1920, 2048 × 1536, 1920 × 1080, 1280 × 720) Sub Stream 50 Hz: 25 Bps (704 × 576, 640 × 480) 60 Hz: 24 Bps (704 × 480, 640 × 480, 640 × 480) Dritter Stream 50 Hz: 6 Bps (1920 × 1080, 1280 × 720, 704 × 576, 640 × 480) 60 Hz: 8 Bps (1920 × 1080, 1280 × 720, 704 × 576, 640 × 480) 60 Hz: 30 Bps (1280 × 720, 704 × 480, 640 × 480, 352 × 240)

Anschlüsse

Audioeingang/-ausgang:	1 Audioeingang und 1 Audioausgang
Alarmeingang/-ausgang:	2 Eingänge, 2 Ausgänge (bis zu 24 VDC 1 A oder 110 VAC 500 mA)
Netzwerkanschlüsse:	1x 10/100/1000 Base T/TX (RJ-45)

Intelligent Funktionen

Einbruchserkennung:	Eintreten und herumlungern in einer vordefinierten virtuellen Region, bis zu 4 vordefinierte virtuelle Regionen werden unterstützt (*wird nur von 2 Kameras gleichzeitig unterstützt)
Linienquerung:	Überqueren einer vordefinierten virtuellen Linie, bis zu 4 vordefinierte virtuelle Linien werden unterstützt (* wird nur von 2 Kameras gleichzeitig unterstützt)
Bereich Eintritt:	Einen vordefinierten virtuellen Bereich von außen betreten (* wird nur von 2 Kameras gleichzeitig unterstützt)
Bereich Austritt:	Verlassen einer vordefinierten virtuellen Region (* wird nur von 2 Kameras gleichzeitig unterstützt)
Unbeaufsichtigtes Gepäck:	Gegenstände, die in der vordefinierten Region zurückgelassen werden, wie z. B. Gepäck, Geldbörse, gefährliche Materialien. (* nur von 2 Kameras gleichzeitig unterstützt)
Objekte entfernen:	Objekte, die aus dem vordefinierten Bereich entfernt wurden, z. B. die ausgestellten Exponate (* nur von 2 Kameras gleichzeitig unterstützt)
Gesichtsdetektion:	Menschliches Gesicht erscheint im Bild und Ereignisaktion kann ausgelöst werden (*wird nur von 2 Kameras gleichzeitig unterstützt)

Standards

Schutzklasse:	IP67 (IEC 60529-2013), IK10 (IEC 62262:2002)
Normen:	CE, EAC, FCC, RoHS konform
Standard:	ONVIF (Profile S, Profile G), ISAPI

Umgebung

Betriebstemperatur:	-30 °C ~ 60 °C (-22 °F ~ 140 °F)
Rel. Luftfeuchte:	weniger als 95%, nicht Kondensierend

Elektrisch

Versorgungsspannung:	12 VDC, 24 VAC, PoE (IEEE 802.3bt)
Leistungsaufnahme:	Max. 34 W

Mechanisch

Befestigung:	Vier flexible Objektive in einer Spur, Verstellbereich -180 ° bis 180 °, Neigung: 0 ° bis 135 °, Drehung 0 ° bis 355 °
Abmessungen:	Ø 290 × 145 mm (Ø 11,42 × 5,73 inch)
Gewicht:	4700 g (10.3lb)

Verpackung

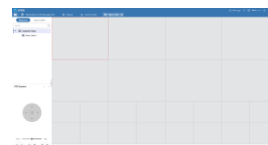
Paketabmessungen:	453 x 393 x 385 mm (17,8 x 15,5 x 15,2 inch)
Paketgewicht:	8200 g (18,1 lbs)
Verpackungseinheit:	1

Zubehör

GD-CW-VIEWER



GD-CW-FINDER



GD-SW-SCMS



GD-HW-SD-128GB



GD-HW-SD-256GB



GD-BR-AJX03



GD-BR-AMP04



GD-BR-AMP06

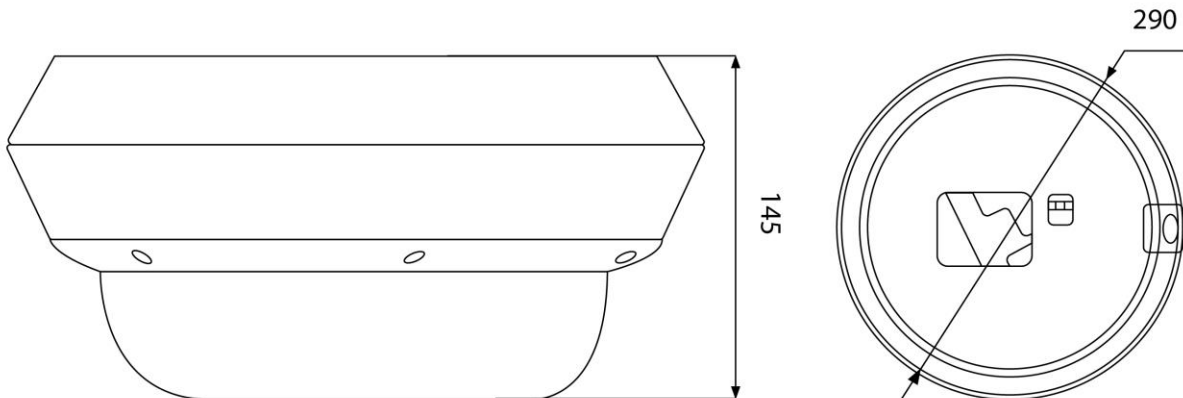


GD-BR-AMW08



GD-BR-AMW09

Abmessungen



Garantie

Für alle Kameras der Produktlinien „SMART“, „PRO“ und „PREMIUM“ gilt eine verlängerte Garantiezeit von 5 Jahre auf elektronische Teile, mechanischer Verschleiß an beweglichen Teilen ist nicht inbegriffen. Bitte beachten Sie unsere Allgemeine Lieferbedingungen.