

Kategoria: Box/Cube - IP - Kamera

Numer artykułu: GD-CI-AT12505B

EAN CODE: 4260573062874

PREMIUM

Linia produktów PREMIUM oferuje wszechstronne rozwiązania o unikalnych i niespotykanych właściwościach.

Przegląd najważniejszych funkcji

H.265pro+



H.265pro+ opiera się na standardowym formacie H.265/High Efficiency Video Coding (HEVC). W przypadku H.265pro+ jakość wideo jest zbliżona do jakości H.265/HEVC, ale wymagana przepustowość transmisji i pojemność pamięci zmniejsza się ze względu na kluczowe technologie.

Klasyfikacja obiektów



Technologia ta wykorzystuje wysoce zaawansowany algorytm głębokiego uczenia się, który potrafi rozpoznać, czy alarm został wywołany przez człowieka, pojazd czy inny obiekt.

Deep Learning



Deep Learning inspirowany jest złożoną strukturą ludzkiego mózgu. Ta innowacyjna metoda pozwala na przetwarzanie informacji i wykonywanie odpowiednich działań w oparciu o analizę.

Cechy

- Deep Learning Analiza człowieka i pojazdu: Samoucząca się klasyfikacja ludzi i pojazdów poprawia niepożądane filtrowanie alarmów
- 12 megapikseli CMOS, kamera kolorowa / czarno-biała
- Wbudowana funkcja analityczna: wykrywanie przekroczenia linii, wtargnięcie, wejście do regionu, wyjście z regionu, usunięcie obiektu, bez nadzoru багаж, zmiana twarzy i sceny w zestawie
- Automatyczna regulacja Back-Focusu: upraszcza konfigurację obiektywu
- Audio oraz wejście i wyjście alarmowe
- Tryby kompresji H.265/H.265+, H.264/H.264+ i MJPEG
- Do nagrywania i wyświetlania można wykorzystać różne strumienie z jednej kamery. Korzyści z tego powodu pozwalają na przykład na utrzymanie znacznie niższej szybkości transmisji danych w przypadku wyświetlania wielu obrazów

Dane techniczne GD-CI-AT12505B

Cámara

Przetwornik obrazu:	1/1.7" progressive Scan CMOS
Rozdzielczość obrazu wideo:	4000 × 3000
Czułość w kolorze:	0,009 Lux @ F1.2 (AGC ON)
Czułość B/W:	0.0009 Lux @ F1.2 (AGC ON)
Szybkość migawki:	1 ~ 1/100,000 sec
Zwolniona migawka:	Wsparcie
Balans bieli:	Manual, AWB1, AWB2, Locked WB, Fluorescent lamp, Incandescent lamp, Warm light, Natural light

Ópticas

Mocowanie obiektywu:	C/CS z adapterem
Typ sterowania przesłoną:	Auto iris DC, Manulany iris, P-Iris
Regulacja ostrości:	Auto CCD (opcjonalny)

Vídeo

Kolor/Cz-B:	Wł./Wył./Auto, zdejmowany filtr IR (ICR)
WDR:	Cyfrowy WDR
Ulepszenie obrazu:	BLC, 3D DNR, Defog, EIS, HLC, Korekcja zniekształceń
Ustawienia obrazu:	Nasycenie, Jasność, Kontrast, Ostrość regulowane, AGC i balans bieli przez oprogramowanie klienta lub przeglądarkę internetową
Przejęcie dzień/noc:	Automatyczne, harmonogram, wyzwalana przez wejście alarmowe

Audio

Kompresja audio:	G.722.1/G.711uław/G.711aław/G.726/MP2L2/PCM/MP3
Próbkowanie audio:	64Kbps(G.711)/16Kbps(G.722.1)/16Kbps(G.726)/32-192Kbps(MP2L2)/32 Kbps(PCM)/ 8-320 Kbps(MP3)
Filtrowanie hałasu ze środowiska:	Tak

Velocidad de fotogramas

1. Strumień:	50 Hz: 20 kl./s (4000 × 3000) 60 Hz: 20 kl./s (4000 × 3000)
	50 Hz: 25 kl./s (4096 × 2160, 3840 × 2160, 3072 × 1728, 2560 × 1440, 1920 × 1080, 1280 × 720) 60 Hz: 30 kl./s (4096 × 2160, 3840 × 2160, 3072 × 1728, 2560 × 1440, 1920 × 1080, 1280 × 720)
2. Strumień:	50 Hz: 25 kl./s (704 × 576, 640 × 480) 60 Hz: 30 kl./s (704 × 480, 640 × 480)
3. Strumień:	50 Hz: 25 kl./s (1920 × 1080, 1280 × 720, 704 × 576, 640 × 480) 60 Hz: 30 kl./s (1920 × 1080, 1280 × 720, 704 × 480, 640 × 480)
4. Strumień:	50 Hz: 25 kl./s (1920 × 1080, 1280 × 720, 704 × 576, 640 × 480) 60 Hz: 30 kl./s (1920 × 1080, 1280 × 720, 704 × 480, 640 × 480)
4. Strumień:	50 Hz: 25 kl./s (704 × 576, 640 × 480) 60 Hz: 30 kl./s (704 × 480, 640 × 480)
6. Strumień:	50 Hz: 25 kl./s (1920 × 1080, 1280 × 720, 704 × 576, 640 × 480) 60 Hz: 30 kl./s (1920 × 1080, 1280 × 720, 704 × 480, 640 × 480)

*) Wymienione rozdzielczości są jedynie opcjami do wyboru. Nie oznacza to, że wszystkie strumienie mogą jednocześnie pracować w maksymalnej rozdzielczości.

Red

Funkcje:	Resetowanie jednym klawiszem, zapobieganie migotaniu, pięć plus pięć strumieni, odbicie lustrzane, ochrona hasłem, maska prywatności, znak wodny, filtr adresów IP
----------	--

Red	
Kompresja wideo:	Główny strumień: H.264, H.264+, H.265, H.265+ Sub-Stream / Trzeci strumień / Czwarty strumień / Piąty Strumień / Costum Strumień: H.264, H.265, MJPEG
Obszar zainteresowań:	Obsługa czterech stałych regionów dla każdego strumienia i dynamiczne śledzenie twarzy
Profil H.264:	Baseline Profile / Main Profile / High Profile
Przepływność:	32Kbps ~ 16Mbps
Scalable Video Coding (SVC):	obsługiwane
Karta SD:	Micro SD/SDHC/SDXC z ANR (do 256G), NAS (Obsługa NFS, SMB/CIFS)
Protokół sieciowy:	TCP/IP, ICMP, HTTP, HTTPS, FTP, SFTP, SRTP, DHCP, DNS, DDNS, RTP, RTSP, RTCP, NTP, UPnP, SMTP, IGMP, 802.1X, QoS, IPv6, Bonjour, UDP, PPPoE, SNMP, SSL/TLS
Bezpieczeństwo cybernetyczne:	3 poziomy zarządzania użytkownikami: administrator, operator, użytkownik, szyfrowanie AES dla ochrony hasłem, skomplikowane hasło, uwierzytelnianie logowania HTTPS (SSL), uwierzytelnianie podstawowe i skrótowe dla HTTP / HTTPS, uwierzytelnianie 802.1X, (EAP-LEAP), uwierzytelnianie 802.1X (EAP-TLS), uwierzytelnianie 802.1X (EAP-MD5), znak wodny, filtr adresów IP, uwierzytelnianie WSSE i skrótu dla ONVIF, RTP / RTSP przez HTTPS, ustawienia limitu czasu kontroli, dziennik audytu bezpieczeństwa, SNMP V2, SNMP V3, TLS 1.1, TLS 1.2, TLS 1.2 ze zaktualizowanymi zestawami szyfrowania, w tym szyfrowaniem AES 256., Scentralizowane zarządzanie certyfikatami, Ochrona przed opóźnieniem Brute Force, podpisane oprogramowanie układowe, Bezpieczny rozruch przez sprawdzenie oprogramowania, Bezpieczny rozruch przez sprawdzenie sprzętu
Przycisk resetowania:	Tak
Conexiones	
Wyjścia wideo:	1 CVBS 1 Vpp (BNC) i 1 wyjście monitora
Wejście / wyjście audio:	1 wejścia: line in lub mic in (wbudowany mikrofon), 1 wyjście: line out, mono sound
Wejście / wyjście alarmowe:	2 wejścia, 2 wyjścia (do 24 VDC 1 A)
Interfejs sieciowy:	1x 10/100/1000 Base T/TX (RJ-45)
Interfejsy szeregowo:	1x RS485 half duplex
Funciones inteligentes	
Analiza głębokiego uczenia się:	Przechwytywanie twarzy, wykrywanie przekroczenia linii, wykrywanie wtargnięcia, wykrywanie wejścia w obszar, wykrywanie wyjścia z regionu, człowiek, pojazd, wykrywanie kilku typów celów, wykrywanie kasku
Detekcja intruzów:	Dodanie zdefiniowanej wirtualnej strefy, możliwość dodania 4 stref
Skrzyżowanie linii:	Przejście zdefiniowanej wirtualnej linii, możliwość narysowania 4 linii
Wejście do strefy:	Dodanie zdefiniowanej wirtualnej strefy z zewnątrz
Wyjście ze strefy:	Wyjście ze zdefiniowanej wirtualnej strefy
Przedmiot bez nadzoru:	Pozostawienie obiektu np. bagażu, torebki, materiałów niebezpiecznych w zdefiniowanej strefie
Zabranie obiektu:	Zabranie obiektu np. eksponatu na wystawie ze zdefiniowanej strefy
Zliczanie obiektów:	Ilość zliczonych wejść i wyjść jest wyświetlana na ekranie w czasie rzeczywistym
Rozpoznawanie twarzy:	Wykrywanie do 30 twarzy jednocześnie, 3 biblioteki twarzy z możliwością konfiguracji do 30 000 twarzy każda, rozpoznawanie tożsamości twarzy poprzez modelowanie twarzy, ocenianie i porównywanie z twarzami przechowywanymi w bibliotece.
Sabotaż:	Detekcja zmiany obserwowanej sceny, utrata ostrości, nagłego wzrostu lub spadku głośności audio i braku audio
Źródło zdarzenia:	Sabotaż wideo, rozłączenie sieci, konflikt adresów IP, pełny dysk twardy, błąd dysku twardego, nielegalne logowanie, wykrywanie ruchu
Aprobaciones	
Regulacja:	Zgodność z CE, EAC, FCC, RoHS
Standard:	ONVIF (Profile S, Profile G, Profile T), ISAPI, SDK

Ambiental

Temperatura pracy: -30 °C ~ 60 °C (-22 °F ~ 140 °F)

Wilgotność: mniej niż 95%

Eléctrico

Źródło napięcia: 12 VDC, 24 VAC, PoE (IEEE 802.3af)

Pobór mocy: Max. 12 W

Mecánico

Wymiary: 143 × 70 × 68 mm (5,61 × 2,75 × 2,68 inch)

Waga: 730 g (1.61 lb)

Embalaje

Wymiary opakowania: 315 x 137 x 141 mm (12,4 x 5,4 x 5,6 inch)

Waga paczki: 1000 g (2,2 lbs)

Aksesoria

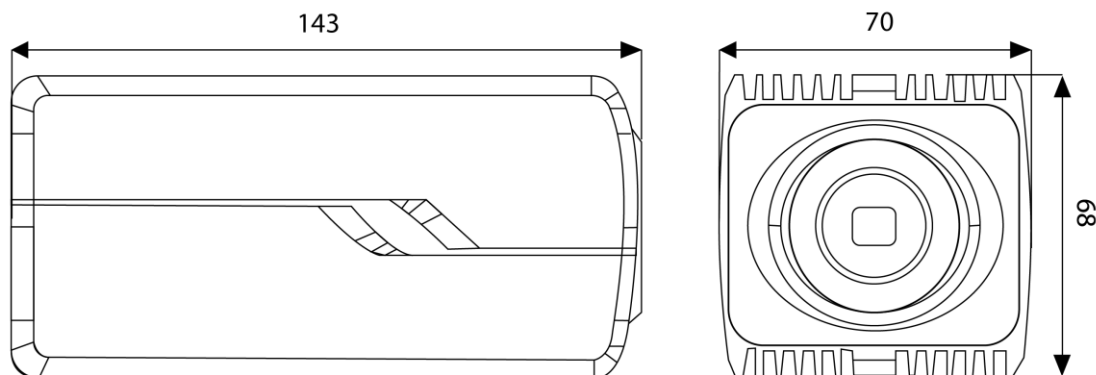
GD-LF-BT3611D-IR



GD-LF-BT1150D-IR



GD-BR-AWA03

Wymiary**Gwarancja**

Wszystkie kamery z linii produktów „SMART”, „PRO” i „PREMIUM” posiadają wydłużony okres gwarancji 5 lat na części elektroniczne. Nie obejmuje zużycia mechanicznego części ruchomych. Proszę zwrócić uwagę na nasze ogólne warunki dostawy.