

Categoria: Box - IP - Telecamera

Codice articolo: GD-CI-AT12505B

Codice EAN: 4260573062874

PREMIUM

La linea di prodotti PREMIUM offre soluzioni versatili con caratteristiche uniche e ineguagliabili.

Punti salienti

H.265pro+



H.265pro+ si basa sul formato standard H.265/High Efficiency Video Coding (HEVC). Con H.265pro+ la qualità video è vicina a quella di H.265/HEVC, ma riduce la larghezza di banda di trasmissione richiesta e la capacità di archiviazione a causa delle tecnologie chiave.

Deep Learning



Il Deep Learning si ispira alla complessa struttura del cervello umano. Questo metodo innovativo consente l'elaborazione delle informazioni e l'esecuzione delle azioni corrispondenti basate sull'analisi.

Classificazione degli oggetti



Questa tecnologia utilizza un algoritmo di deep learning altamente avanzato in grado di discernere se l'allarme è stato attivato da un essere umano, da un veicolo o da qualche altro oggetto.

Caratteristiche

- Deep Learning Analisi di persone e veicoli: la classificazione di autoapprendimento di persone e veicoli migliora il filtraggio degli allarmi indesiderati
- Telecamera 2 Megapixels CMOS, Colori/B&N
- Funzioni integrate di analisi delle immagini: rilevamento del passaggio di linea, movimento, entrata in una zona predefinita, uscita da una zona predefinita, bagaglio incustodito, volti, rotazione della telecamera e rimozione di oggetti
- Regolazione automatica Auto Back-Focus: semplifica la messa a fuoco dell'immagine
- Ingressi e uscite di comunicazione audio e allarme
- Modalità di compressione H.265/H.265+, H.264/H.264+ e MJPEG
- Vari flussi da una telecamera possono essere utilizzati per la registrazione e la visualizzazione. I vantaggi qui consentono, ad esempio, di mantenere la velocità dei dati significativamente più bassa con display a più immagini

Specifiche Tecniche GD-CI-AT12505B

Telecamera

| | |
|---------------------------|---|
| Sensore: | 1/1.7" scansione progressiva CMOS |
| Risoluzione Video: | 4000 × 3000 |
| Sensibilità Colori: | 0,009 Lux @ F1.2 (AGC ON) |
| Sensibilità Bianco/Nero: | 0.0009 Lux @ F1.2 (AGC ON) |
| Velocità Shutter: | 1 ~ 1/100, 000 sec |
| Otturatore lento: | Supportato |
| Bilanciamento del Bianco: | Manual, AWB1, AWB2, Locked WB, Fluorescent lamp, Incandescent lamp, Warm light, Natural light |

Obiettivi

| | |
|--------------------------|--------------------------------------|
| Attacco Ottica: | C, CS mount con adattatore |
| Tipo di ottica autoiris: | Auto Iris (DC) , Manual iris, P-Iris |
| Regolazione Fuoco: | auto back focus (optional) |

Video

| | |
|------------------------------|--|
| Col/B: | On, Off, auto, IR-cut filter removable (ICR) |
| Wide Dynamic Range: | WDR digitale |
| Miglioramento dell'immagine: | BLC, 3D DNR, Compensazione nebbia, EIS, HLC, correzione di disarmo |
| Impostazioni d'immagine: | Saturazione, luminosità, Contrast, nitidezza, AGC con White Balance regolabile per client software o web browser |
| Interruttore giorno / notte: | Supporto auto, in programma, giorno, notte, attivato dall'allarme in |

Audio

| | |
|-------------------------------|---|
| Compressione audio: | G.722.1/G.711ulaw/G.711alaw/G.726/MP2L2/PCM/MP3 |
| Bit rate audio: | 64Kbps(G.711)/16Kbps(G.722.1)/16Kbps(G.726)/32-192Kbps(MP2L2)/32 Kbps(PCM)/ 8-320 Kbps(MP3) |
| Filtro del rumore ambientale: | Si |

Generale

| | |
|--------------------|----|
| Pulsante di reset: | Si |
|--------------------|----|

Frame Rate

| | |
|------------------|--|
| 1. Flusso video: | 50 Hz: 20 ips (4000 × 3000) 60 Hz: 20 ips (4000 × 3000) 50 Hz: 25 ips (4096 × 2160, 3840 × 2160, 3072 × 1728, 2560 × 1440, 1920 × 1080, 1280 × 720) 60 Hz: 30 ips (4096 × 2160, 3840 × 2160, 3072 × 1728, 2560 × 1440, 1920 × 1080, 1280 × 720) |
| 2. Flusso video: | 50 Hz: 25 ips (704 × 576, 640 × 480) 60 Hz: 30 ips (704 × 480, 640 × 480) |
| 3. Flusso video: | 50 Hz: 25 ips (1920 × 1080, 1280 × 720, 704 × 576, 640 × 480) 60 Hz: 30 ips (1920 × 1080, 1280 × 720, 704 × 480, 640 × 480) |
| 4. Flusso video: | 50 Hz: 25 ips (1920 × 1080, 1280 × 720, 704 × 576, 640 × 480) 60 Hz: 30 ips (1920 × 1080, 1280 × 720, 704 × 480, 640 × 480) |
| 4. Flusso video: | 50 Hz: 25 ips (704 × 576, 640 × 480) 60 Hz: 30 ips (704 × 480, 640 × 480) |
| 6. Flusso video: | 50 Hz: 25 ips (1920 × 1080, 1280 × 720, 704 × 576, 640 × 480) 60 Hz: 30 ips (1920 × 1080, 1280 × 720, 704 × 480, 640 × 480) |

*) Le risoluzioni elencate sono solo opzioni selezionabili. Ciò non significa che tutti i flussi possano funzionare alla massima risoluzione contemporaneamente.

| Rete | |
|------------------------------|--|
| Funzioni: | One-key reset, anti-flicker, five plus five streams, heartbeat, mirror, protezione della password, privacy mascherata, filigrana, filtro indirizzo IP |
| Compressione video: | Main Stream: H.264, H.264+, H.265, H.265+ Sub-Stream/ Third Stream/ Fourth Stream/ Fifth Stream/ Costum Stream: H.264, H.265, MJPEG |
| Regione di Interesse: | Supporto quattro regioni fisse per ciascun flusso, con dynamic face tracking |
| Profilo codice H.264: | Baseline Profile / Main Profile / High Profile |
| Bit rate: | 32Kbps ~ 16Mbps |
| Scalable Video Coding (SVC): | Supportato |
| Memoria SD: | Slot per scheda Micro SD / SDHC / SDXC con ANR (fino a 256G), NAS (NFS, SMB / CIFS) |
| Network Protocol: | TCP/IP, ICMP, HTTP, HTTPS, FTP, SFTP, SRTP, DHCP, DNS, DDNS, RTP, RTSP, RTCP, NTP, UPnP, SMTP, IGMP, 802.1X, QoS, IPv6, Bonjour, UDP, PPPoE, SNMP, SSL/TLS |
| Sicurezza informatica: | 3 livelli di gestione degli utenti: amministratore, operatore, utente, crittografia AES per protezione con password, password complicata, autenticazione di accesso HTTPS (SSL), autenticazione di base e digest per HTTP / HTTPS, autenticazione 802.1X, (EAP-LEAP), autenticazione 802.1X (EAP-TLS), autenticazione 802.1X (EAP-MD5), filigrana, filtro indirizzo IP, WSSE e autenticazione digest per ONVIF, RTP / RTSP su HTTPS, impostazioni di timeout di controllo, registro di controllo della sicurezza, SNMP V2, SNMP V3, TLS 1.1, TLS 1.2, TLS 1.2 con suite di crittografia aggiornate che includono crittografia AES 256., Gestione centralizzata dei certificati, protezione contro Bruit-Force-Attack, Firmware firmato, Avvio protetto tramite controllo software, Avvio protetto tramite controllo hardware |
| Conessioni | |
| Uscita(e) Video: | 1 uscita Test Monitor (CVBS, 1 Vpp). adattatore cavo con femmina bnc connessione inclusa |
| Ingresso\Uscita audio: | 1 entrata s: line in, o mic in (microfono incorporaa), 1 uscita: line out, mono sound |
| Ingresso\Uscita allarme: | 2 entrate, 2 uscite (fino a 24 VDC 1 A) |
| Interfacce di rete: | 1x 10, 100, 1000 Base T, TX (RJ-45) |
| Interfaccia(e) Seriale: | 1x RS485 half duplex |
| Funzioni intelligenti | |
| Analisi del deep learning: | Face Capture, rilevamento di attraversamento di linea, rilevamento di intrusioni, rilevamento di ingresso in una regione, rilevamento di uscita da una regione, umano, veicolo, rilevamento di diversi tipi di target, rilevamento di elmetto. |
| Rilevamento intrusione : | Immettere con loiter in una regione virtuale predefinita, fino a 4 regioni virtuali predefinite supportate |
| Passaggio di linea: | Attraversa una linea virtuale predefinita, fino a 4 linee virtuali predefinite supportate |
| Region Entrance: | Regioni virtuali predefinite supportate |
| Region Exiting: | Esci da una regione virtuale predefinita |
| Bagaglio incustodito: | Oggetti lasciati nella regione predefinita come il bagaglio, purse, materiali pericolosi |
| Object Removal: | Oggetti rimossi dalla regione predefinita, come i reperti in mostra |
| Conteggio oggetti: | Ingresso con il numero oggetto di uscita è rappresentato con mostrato sullo schermo in tempo reale |
| Riconoscimento volti: | Rilevamento fino a 30 volti simultaneamente, 3 librerie di volti configurabili con un massimo di 30.000 volti ciascuna, riconoscimento dell'identità del volto tramite modellazione del volto, classificazione e confronto con i volti archiviati nella libreria. |
| Protezione antisabotaggio: | Rilevazione di cambio di scena, sfocatura, aumento / diminuzione improvvisi dell'audio o perdita dell'audio. |
| Event Source: | Manomissione video, rete disconnessa, indirizzo IP in conflitto, HDD pieno, HDD error, illegal login, motion detection |
| Approvazioni | |
| Normative: | CE, EAC, FCC, RoHS Compliant |

Approvazioni

Standards: ONVIF (Profile S, Profile G, Profile T), ISAPI, SDK

Ambientale

Temperatura d'utilizzo: -30 °C ~ 60 °C (-22 °F ~ 140 °F)

Umidità: Meno del 95%, senza condensa

Elettrico

Alimentazione: 12 VDC, 24 VAC, PoE (IEEE 802.3af)

Assorbimento Potenza: Max. 12 W

Meccanico

Dimensioni: 143 × 70 × 68 mm (5,61 × 2,75 × 2,68 inch)

Peso: 730 g (1.61 lb)

Imballaggio

Dimensioni del pacco: 315 x 137 x 141 mm (12,4 x 5,4 x 5,6 inch)

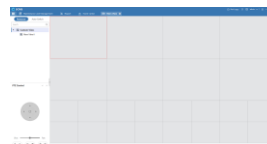
Peso del pacco: 1000 g (2,2 lbs)

Accessori

GD-CW-VIEWER



GD-CW-FINDER



GD-SW-SCMS



GD-HW-SD-128GB



GD-HW-SD-256GB



GD-LF-BT3611D-IR

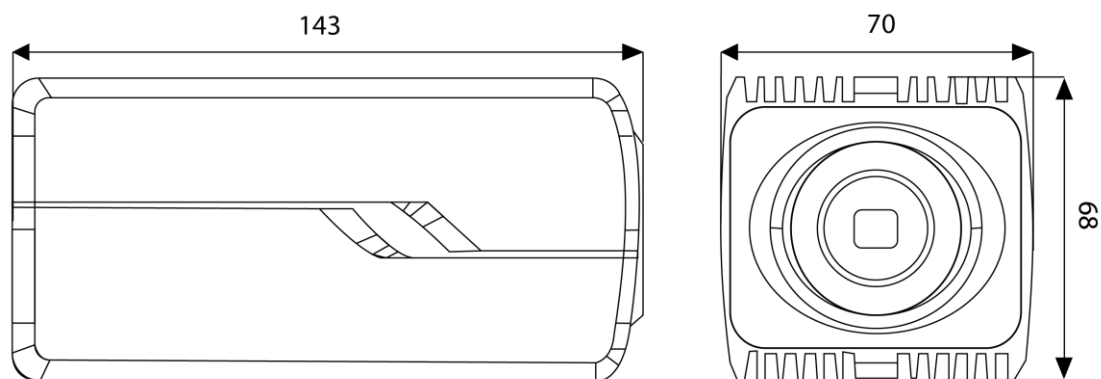


GD-LF-BT1150D-IR



GD-BR-AWA03

Dimensioni



Garanzia

Tutte le camere delle linee di prodotti "SMART", "PRO" e "PREMIUM" hanno un periodo di garanzia esteso di 5 anni sulle parti elettroniche, non è inclusa l'usura meccanica delle parti in movimento. Si prega di notare il nostro termini e condizioni generali di consegna.