

Catégorie: Standard/Cube - IP - Caméra

Référence: GD-CI-AT12505B

CODE EAN: 4260573062874

PREMIUM

La gamme de produits PREMIUM offre des solutions polyvalentes avec des fonctionnalités uniques et inégalées.

Points forts

H.265pro+



H.265pro+ est basé sur le format standard H.265/Codage vidéo haute efficacité (HEVC). Avec H.265pro+, la qualité vidéo est proche de celle du H.265/HEVC, mais réduit la bande passante de transmission et la capacité de stockage requises en raison des technologies clés.

Deep Learning



Le Deep Learning s'inspire de la structure complexe du cerveau humain. Cette méthode innovante permet de traiter les informations et d'effectuer les actions correspondantes basées sur l'analyse.

Classification des objets



Cette technologie utilise un algorithme d'apprentissage profond très avancé qui permet de déterminer si l'alarme a été déclenchée par un humain, un véhicule ou un autre objet.

Caractéristiques

- Deep Learning- Analyse des humains et des véhicules: la classification automatique des humains et des véhicules améliore le filtrage des alarmes non désirées
- Caméra 12 Mégapixels CMOS, Couleur/N&B
- Fonction d'analyse intégrée: détection du franchissement de ligne, de l'intrusion, de l'entrée de la région, de la sortie de la région, de l'enlèvement d'objet, du déplacement des bagages sans surveillance, du changement de visage et de scène inclus
- Ajustement du back focus automatique pour simplification du tirage optique
- Communication audio et alarme Entrée / sortie
- Mode de compression H.265/H.265+, H.264/H.264+ & M-JPEG
- Différents flux d'une caméra peuvent être utilisés pour l'enregistrement et l'affichage. Les avantages ici permettent, par exemple, de réduire considérablement le débit de données avec des affichages à images multiples

Specification GD-CI-AT12505B

Caméra

Capteur:	1/1.7" progressive Scan CMOS
Résolution vidéo:	4000 × 3000
Sensibilité couleur:	0,009 Lux @ F1.2 (AGC ON)
Sensibilité N&B:	0.0009 Lux @ F1.2 (AGC ON)
Vitesse du shutter:	1 ~ 1/100.000 sec
Obturbateur lent:	Soutenir
Balance des Blancs:	Manual, AWB1, AWB2, Verrouillage WB, lampe Fluorescente, lampe Incandescente, lumière Chaude, lumière Naturelle

Objectiv

Monture:	Monture C/CS avec adaptateur
Contrôle iris:	Asservi DC, Iris manuel, P-Iris
Mise au Point:	Auto back focus (optionnel)

Vidéo

Coleur/N&B:	On/Off/Auto, filtre amovible
Wide Dynamic Range:	WDR digital
Amélioration de l'image:	BLC, 3D DNR, Defog, EIS, HLC, Correction de distorsion
Réglages image:	Saturation, luminosité, contraste, définition, AGC et balance des blancs réglable par logiciel client ou navigateur web
Interrupteur Jour/ Nuit:	Prise en charge automatique, planifiée, jour, nuit, déclenchée par une alarme dans

L'audio

Compression audio:	G.722.1/G.711ulaw/G.711alaw/G.726/MP2L2/PCM/MP3
Débit Audio:	64Kbps(G.711)/16Kbps(G.722.1)/16Kbps(G.726)/32-192Kbps(MP2L2)/32 Kbps(PCM)/ 8-320 Kbps(MP3)
Filtrage du bruit de l'environnement:	Oui

Général

Bouton de réinitialisation:	Oui
-----------------------------	-----

Taux de trame

1. Flux vidéo:	50 Hz: 20 ips (4000 × 3000) 60 Hz: 20 ips (4000 × 3000) 50 Hz: 25 ips (4096 × 2160, 3840 × 2160, 3072 × 1728, 2560 × 1440, 1920 × 1080, 1280 × 720) 60 Hz: 30 ips (4096 × 2160, 3840 × 2160, 3072 × 1728, 2560 × 1440, 1920 × 1080, 1280 × 720)
2. Flux vidéo:	50 Hz: 25 ips (704 × 576, 640 × 480) 60 Hz: 30 ips (704 × 480, 640 × 480)
3. Flux vidéo:	50 Hz: 25 ips (1920 × 1080, 1280 × 720, 704 × 576, 640 × 480) 60 Hz: 30 ips (1920 × 1080, 1280 × 720, 704 × 480, 640 × 480)
4. Flux vidéo:	50 Hz: 25 ips (1920 × 1080, 1280 × 720, 704 × 576, 640 × 480) 60 Hz: 30 ips (1920 × 1080, 1280 × 720, 704 × 480, 640 × 480)
4. Flux vidéo:	50 Hz: 25 ips (704 × 576, 640 × 480) 60 Hz: 30 ips (704 × 480, 640 × 480)
6. Flux vidéo:	50 Hz: 25 ips (1920 × 1080, 1280 × 720, 704 × 576, 640 × 480) 60 Hz: 30 ips (1920 × 1080, 1280 × 720, 704 × 480, 640 × 480)

*) Les résolutions répertoriées ne sont que des options sélectionnables. Cela ne signifie pas que tous les flux peuvent fonctionner simultanément à leur résolution maximale.

Réseau

Fonctions:	Réinitialisation à une touche, anti-scintillement, cinq plus cinq flux, heartbeat, miroir, protection par mot de passe, masque privés, watermark, filtre IP-adresse
Compression vidéo:	Flux principale: H.264, H.264+, H.265, H.265+ Sous-flux/ Troisième flux/quatrième flux/ Cinquième flux/ Flux personnalisé : H.264, H.265, MJPEG
Région d'intérêt:	Soutenir quatre région fixe pour chaque flux, et le suivi dynamique du visage
Profile code H.264:	Baseline Profile / Main Profile / High Profile
Débit:	32Kbps ~ 16Mbps
Scalable Video Coding (SVC):	pris en charge
Carte SD:	Emplacement pour carte Micro SD / SDHC / SDXC avec ANR (jusqu'à 256G), NAS (NFS, SMB / CIFS)
Protocole réseau:	TCP/IP, ICMP, HTTP, HTTPS, FTP, SFTP, SRTP, DHCP, DNS, DDNS, RTP, RTSP, RTCP, NTP, UPnP, SMTP, IGMP, 802.1X, QoS, IPv6, Bonjour, UDP, PPPoE, SNMP, SSL/TLS
Cyber-sécurité:	3 niveaux de gestion des utilisateurs: administrateur, opérateur, utilisateur, cryptage AES pour la protection par mot de passe, mot de passe compliqué, authentification de connexion HTTPS (SSL), authentification de base et digest pour HTTP / HTTPS, authentification 802.1X, (EAP-LEAP), authentification 802.1X (EAP-TLS), authentification 802.1X (EAP-MD5), filigrane, filtre d'adresse IP, WSSE et authentification Digest pour ONVIF, RTP / RTSP sur HTTPS, paramètres de délai de contrôle, journal d'audit de sécurité, SNMP V2, SNMP V3, TLS 1.1, TLS 1.2, TLS 1.2 avec suites de chiffrement mises à jour, y compris le cryptage AES 256., Gestion centralisée des certificats, protection contre les délais Brute Force, micrologiciel signé, démarrage sécurisé par vérification du logiciel, démarrage sécurisé par vérification du matériel

Connexions

Sortie(s) vidéo:	1 vidéo composite (BNC), sortie du moniteur de test
Entrées/Sorties audio:	1 entrée: entrée ligne ou entrée micro (microphone intégré), 1 sortie: sortie ligne, son mono
Entrée/sortie d'alarme:	2 entrée(s), 2 sortie(s) (jusqu'à 24 VDC 1 A)
Interfaces réseau:	1x 10/100/1000 Base T/TX (RJ-45)
Interface série:	1x RS485 half duplex

Fonctions intelligentes

Analyse du Deep Learning:	Capture de visage, détection de franchissement de ligne, détection d'intrusion, détection d'entrée de région, détection de sortie de région, humain, véhicule, détection de plusieurs types de cibles, détection de casque de sécurité.
Détection d'intrusion:	Entrer une région virtuelle prédéfinie, jusqu'à 4 régions virtuelles prédéfinies prises en charge
Franchissement de ligne:	Traverser une ligne virtuelle prédéfinie, jusqu'à 4 lignes virtuelles prédéfinies prises en charge
Entrée région:	Entrer une région virtuelle prédéfinie
Sortie région:	Quitter d'une région virtuelle prédéfinie
Bagages laissés sans surveillance:	Objets restants dans la région prédéfinie tels que les bagages, le sac à main, les matières dangereuses
Retrait d'objet:	Objets supprimés de la région prédéfinie, tels que les objets exposés
Comptage d'objets:	Le numéro d'objet d'entrée et de sortie est comptabilisé et affiché à l'écran en temps réel
Reconnaissance faciale:	Détection de jusqu'à 30 visages simultanément, 3 bibliothèques de visages configurables avec jusqu'à 30.000 visages chacune, reconnaissance de l'identité du visage via la modélisation de visage, le classement et la comparaison avec les visages stockés dans la bibliothèque.
Autoprotection:	Détection de changement de scène, détection d'augmentation / diminution subite du son, détection de perte audio, détection de défocalisation
Sources d'événements:	Falsification vidéo, réseau déconnecté, adresse IP en conflit, disque dur plein, erreur de disque dur, connexion illégale, détection de mouvement

Approbations

Normes:	CE, EAC, FCC, RoHS Conforme
Standard:	ONVIF (Profile S, Profile G, Profile T), ISAPI, SDK

Environnement

Température d'utilisation:	-30 °C ~ 60 °C (-22 °F ~ 140 °F)
Humidité:	Moins que 95%, sans condensation

Électrique

Alimentation:	12 VDC, 24 VAC, PoE (IEEE 802.3af)
Consommation:	Max. 12 W

Mécanique

Dimensions:	143 × 70 × 68 mm (5,61 × 2,75 × 2,68 inch)
Poids:	730 g (1.61 lb)

Emballage

Dimensions du colis:	315 x 137 x 141 mm (12,4 x 5,4 x 5,6 inch)
Poids du colis:	1000 g (2,2 lbs)

Accessoires

GD-CW-VIEWER



GD-CW-FINDER



GD-SW-SCMS



GD-HW-SD-128GB



GD-HW-SD-256GB



GD-LF-BT3611D-IR

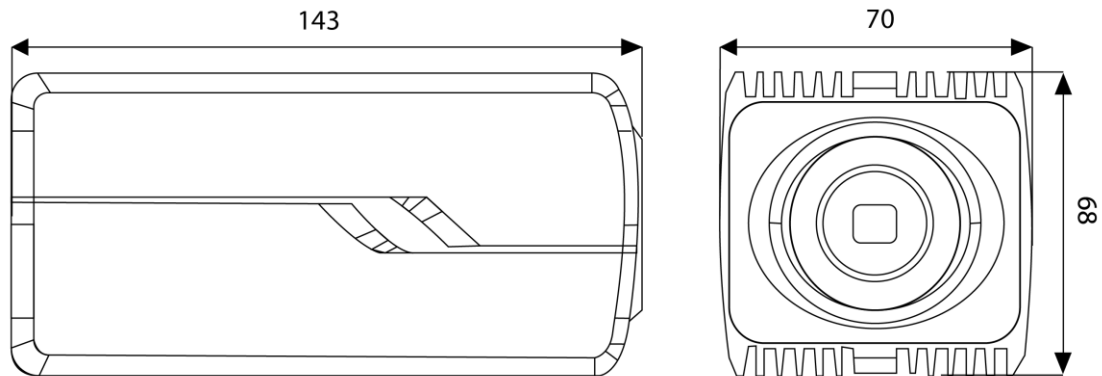


GD-LF-BT1150D-IR



GD-BR-AWA03

Dimensions



Garantie

Toutes les caméras des gammes de produits « SMART », « PRO » et « PREMIUM » bénéficient d'une période de garantie prolongée de 5 ans sur les pièces électroniques, l'usure mécanique des pièces mobiles n'est pas incluse. Veuillez noter nos conditions générales de livraison.