

Categoría: Fija - IP - Cámara

Número de artículo: GD-CI-AT12505B

EAN CODE: 4260573062874

PREMIUM

La línea de productos PREMIUM ofrece soluciones versátiles con características únicas e incomparables.

Reflejos

H.265pro+



H.265pro+ se basa en el formato estándar H.265/Codificación de vídeo de alta eficiencia (HEVC). Con H.265pro+, la calidad del vídeo es cercana a la de H.265/HEVC, pero reduce el ancho de banda de transmisión requerido y la capacidad de almacenamiento debido a tecnologías clave.



Esta tecnología emplea un algoritmo de aprendizaje profundo muy avanzado que puede discernir si la alarma fue activada por un humano, un vehículo o algún otro objeto.

Deep Learning



El Deep Learning está inspirado en la compleja estructura del cerebro humano. Este método innovador permite procesar información y realizar las acciones correspondientes basadas en el análisis.

Características

- Deep Learning - Análisis de personas y vehículos: La clasificación de personas y vehículos con autoaprendizaje mejora el filtrado de alarmas no deseadas
- Cámara CMOS 12 Megapíxeles Color/B&N
- Función analítica incorporada: Detección de cruce de línea, intrusión, entrada de región, salida de región, remoción de objetos, equipaje desatendido, cambio de rostro y escena incluido
- Ajuste automático del enfoque posterior: simplifica la configuración de la óptica
- Comunicación de audio y entrada / salida de alarma
- H.265 / H.265+, H.264 / H.264 + y modos de compresión MJPEG
- Varias transmisiones de se puede utilizar una cámara para grabar y visualizar. Los beneficios aquí permiten, por ejemplo, mantener la velocidad de datos significativamente más baja con pantallas de imágenes múltiples

Especificación GD-CI-AT12505B

Cámara

Sensor de imagen:	1/1.7" progressive Scan CMOS
Resolución de video:	4000 × 3000
Sensibilidad de color:	0,009 Lux @ F1.2 (AGC ON)
Sensibilidad B / N:	0.0009 Lux @ F1.2 (AGC ON)
Velocidad de obturación:	1 ~ 1 / 100.000 s
Obturador lento:	Soporte
Balance de Blancos:	Manual, AWB1, AWB2, Locked WB, Fluorescent lamp, Incandescent lamp, Warm light, Natural light

Ópticas

Montura de la lente:	Rosca C/CS con adaptador
Control de Iris:	Auto iris (DC), Iris Manual, P-Iris
Ajuste de enfoque:	Enfoque posterior automático (opcional)

Vídeo

Col / B & W:	On/Off/Auto, Filtro IR extraíble
Amplio margen dinámico:	WDR digital
Mejora de imagen:	BLC, 3D DNR, Defog, EIS, HLC, corrección de distorsión
Configuración de imagen:	Saturación, brillo, contraste, nitidez, AGC y balance de blancos ajustables por software cliente o navegador web
Interruptor día / noche:	Soporte automático, programado, día, noche, activado por alarma en

Audio

Compresión de audio:	G.722.1/G.711ulaw/G.711alaw/G.726/MP2L2/PCM/MP3
Velocidad de bits de audio:	64Kbps(G.711)/16Kbps(G.722.1)/16Kbps(G.726)/32-192Kbps(MP2L2)/32 Kbps(PCM)/ 8-320 Kbps(MP3)
Filtro de ruido ambiental:	Si

General

Botón de reinicio:	Si
--------------------	----

Velocidad de fotogramas

1. Transmitir:	50 Hz: 20 ips (4000 × 3000) 60 Hz: 20 ips (4000 × 3000) 50 Hz: 25 ips (4096 × 2160, 3840 × 2160, 3072 × 1728, 2560 × 1440, 1920 × 1080, 1280 × 720) 60 Hz: 30 ips (4096 × 2160, 3840 × 2160, 3072 × 1728, 2560 × 1440, 1920 × 1080, 1280 × 720)
2. Transmitir:	50 Hz: 25 ips (704 × 576, 640 × 480) 60 Hz: 30 ips (704 × 480, 640 × 480)
3. Transmitir:	50 Hz: 25 ips (1920 × 1080, 1280 × 720, 704 × 576, 640 × 480) 60 Hz: 30 ips (1920 × 1080, 1280 × 720, 704 × 480, 640 × 480)
4. Transmitir:	50 Hz: 25 ips (1920 × 1080, 1280 × 720, 704 × 576, 640 × 480) 60 Hz: 30 ips (1920 × 1080, 1280 × 720, 704 × 480, 640 × 480)
4. Transmitir:	50 Hz: 25 ips (704 × 576, 640 × 480) 60 Hz: 30 ips (704 × 480, 640 × 480)
6. Transmitir:	50 Hz: 25 ips (1920 × 1080, 1280 × 720, 704 × 576, 640 × 480) 60 Hz: 30 ips (1920 × 1080, 1280 × 720, 704 × 480, 640 × 480)

*) Las resoluciones enumeradas son solo opciones seleccionables. Esto no significa que todas las transmisiones puedan funcionar a su máxima resolución al mismo tiempo.

Red	
Funciones:	Restablecimiento de una tecla, antiparpadeo, cinco más cinco transmisiones, latido del corazón, espejo, protección con contraseña, máscara de privacidad, marca de agua, filtro de dirección IP
Compresión de Vídeo:	Stream 1: H.264, H.264+, H.265, H.265+ Stream 2/ Stream 3/ Stream 4/ Stream 5/ Costum Stream: H.264, H.265, MJPEG
Región de interés:	Admite cuatro regiones fijas para cada flujo y seguimiento dinámico de rostros
Perfil de código H.264:	Perfil de línea base / Perfil principal / Perfil alto
Tasa de bits:	32Kbps ~ 16Mbps
Scalable Video Coding (SVC):	apoyado
Memoria SD:	Ranura para tarjeta Micro SD / SDHC / SDXC con ANR (hasta 256G), NAS (compatible con NFS, SMB / CIFS)
Protocolo de red:	TCP/IP, ICMP, HTTP, HTTPS, FTP, SFTP, SRTP, DHCP, DNS, DDNS, RTP, RTSP, RTCP, NTP, UPnP, SMTP, IGMP, 802.1X, QoS, IPv6, Bonjour, UDP, PPPoE, SNMP, SSL/TLS
Seguridad cibernética:	3 niveles de gestión de usuarios: administrador, operador, usuario, cifrado AES para protección con contraseña, contraseña complicada, autenticación de inicio de sesión HTTPS (SSL), autenticación básica y implícita para HTTP / HTTPS, autenticación 802.1X, (EAP-LEAP), autenticación 802.1X (EAP-TLS), autenticación 802.1X (EAP-MD5), marca de agua, filtro de dirección IP, autenticación WSSE y digest para ONVIF, RTP / RTSP sobre HTTPS, configuración de tiempo de espera de control, registro de auditoría de seguridad, SNMP V2, SNMP V3, TLS 1.1, TLS 1.2, TLS 1.2 con paquetes de cifrado actualizados que incluyen cifrado AES 256., Gestión de certificados centralizada, Protección contra retardo de fuerza bruta, Firmware firmado, Arranque seguro mediante verificación de software, Arranque seguro mediante verificación de hardware
Conexiones	
Salidas de video:	1 canal Vídeo compuesto, 1Vpp (BNC) y 1 salida test monitor
Entrada / salida de audio:	1 Entradas: entrada de línea, o entrada de micrófono (micrófono integrado), 1 salida: salida de línea, sonido mono
Entrada / salida de alarma:	2 entradas, 2 salidas (hasta 24 VDC 1 A)
Interfaz de red:	1x 10, 100, 1000 Base T, TX (RJ-45)
Interfaces en serie:	1x RS485 semidúplex
Funciones inteligentes	
Análisis de aprendizaje profundo:	Captura de rostro, detección de cruce de línea, detección de intrusión, detección de entrada de región, detección de salida de región, humano, vehículo, detección de varios tipos de objetivos, detección de casco
Detección de intrusiones:	Entrar y holgazanear en una región virtual predefinida, hasta 4 regiones virtuales predefinidas admitidas
Cruce de línea:	Cruzar una línea virtual predefinida, hasta 4 líneas virtuales definidas admitidas
Entrada de región:	Entrar en una región virtual predefinida desde el lugar exterior
Salida de región:	Salida de una región virtual predefinida
Equipaje desatendido:	Objetos sobrantes en la región predefinida, como equipaje, bolso, materiales peligrosos
Retiro de objetos:	Objetos retirados de la región predefinida, como las exhibiciones en pantalla
Conteo de objetos :	El número de objeto de entrada y salida se contabiliza y muestra en la pantalla en tiempo real
Reconocimiento facial:	Detección de hasta 30 rostros simultáneamente, 3 bibliotecas de rostros configurables con hasta 30.000 rostros cada una, reconocimiento de identidad facial mediante modelado facial, clasificación y comparación con rostros almacenados en la biblioteca.
Protección contra manipulaciones:	Detección de cambio de escena, desenfoque, aumento / disminución repentino de audio o pérdida de audio.
Origen del Evento:	manipulación de video, red desconectada, dirección IP en conflicto, HDD lleno, error de HDD, inicio de sesión ilegal, detección de movimiento

Aprobaciones

Regulación:	CE, EAC, FCC, Cumple con RoHS
Estándar:	ONVIF (Profile S, Profile G, Profile T), ISAPI, SDK

Ambiental

Temperatura de funcionamiento:	-30 °C ~ 60 °C (-22 °F ~ 140 °F)
Humedad:	menos del 95%, sin condensación

Eléctrico

Voltaje de suministro:	12 VDC, 24 VAC, PoE (IEEE 802.3af)
Consumo de energía:	Max. 12 W

Mecánico

Dimensiones:	143 × 70 × 68 mm (5,61 × 2,75 × 2,68 inch)
Peso:	730 g (1.61 lb)

Embalaje

Dimensiones del paquete:	315 x 137 x 141 mm (12,4 x 5,4 x 5,6 inch)
Peso del paquete:	1000 g (2,2 lbs)

Accesorios

GD-CW-VIEWER



GD-CW-FINDER



GD-SW-SCMS



GD-HW-SD-128GB



GD-HW-SD-256GB



GD-LF-BT3611D-IR

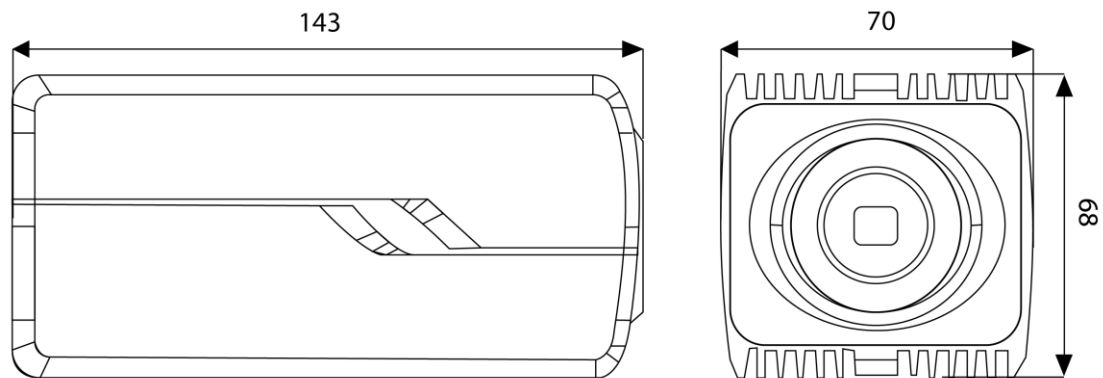


GD-LF-BT1150D-IR



GD-BR-AWA03

Dimensiones



Garantizar

Todas las cámaras de las líneas de productos "SMART", "PRO" y "PREMIUM" tienen un período de garantía extendida de 5 años en piezas electrónicas, no incluido el desgaste mecánico de piezas móviles. Tenga en cuenta nuestra términos y condiciones generales de entrega.