

Typ: Box/Kompakt - IP - Kamera
 Artikelnummer: GD-CI-AT12505B
 EAN CODE: 4260573062874

PREMIUM

Die PREMIUM-Produktlinie bietet vielseitige Lösungen mit einzigartigen und unvergleichlichen Funktionen.

Highlights

H.265pro+



H.265pro+ basiert auf dem Standardformat H.265/High Efficiency Video Coding (HEVC). Mit H.265pro+ kommt die Videoqualität der von H.265/HEVC nahe, reduziert jedoch aufgrund von Schlüsseltechnologien die erforderliche Übertragungsbandbreite und Speicherkapazität.

Deep Learning



Deep Learning orientiert sich an der komplexen Struktur des menschlichen Gehirns. Diese innovative Methode ermöglicht es, Informationen zu verarbeiten und entsprechende Aktionen auf Basis von Analysen durchzuführen.

Objektklassifizierung



Diese Technologie nutzt einen hochentwickelten Deep-Learning-Algorithmus, der erkennen kann, ob der Alarm durch einen Menschen, ein Fahrzeug oder ein anderes Objekt ausgelöst wurde.

Merkmale

- Deep Learning Analyse von Menschen und Fahrzeugen: Die selbst lernende Klassifizierung von Menschen und Fahrzeugen verbessert die Filterung unerwünschter Alarme
- Audio Kommunikation und Alarm Ein- und Ausgänge
- 12 Megapixel CMOS, Farb-/SW-Kamera
- H.265/H.265+, H.264/H.264+ & MJPEG-Kompressionsverfahren
- Eingebaute Bildanalysefunktionen: Erkennung von Linienquerung, Bewegung, Eintritt in eine vordefinierte Zone, Austritt aus einer vordefinierten Zone, unbeaufsichtigtem Gepäck, Gesichtern, Verdrehen der Kamera und Entfernen von Objekten
- Verschiedene Streams von einer Kamera können für die Aufnahme und Anzeige verwendet werden. Dadurch kann z.B. bei Mehrfachbildanzeige die Datenrate deutlich geringer gehalten werden
- Automatische Back-Focus Justierung

Technische Daten GD-CI-AT12505B

Kamera

Bildaufnahmeelement:	1/1,7" progressive Scan CMOS
Videoauflösung:	4000 × 3000
Empfindlichkeit (Farbe):	0,009 Lux @ F1.2 (AGC ON)
Empfindlichkeit (SW):	0.0009 Lux @ F1.2 (AGC ON)
Verschlusszeit:	1 s bis 1/100.000 s
Bildintegration:	Ja
Weissabgleich:	Manuell, AWB1, AWB2, Locked WB, fluoreszierendes Licht, Weißlicht, warmes Licht, natürliches Licht

Objektiv

Objektivart:	C/CS mit Adapter
Objektivsteuerung:	Auto Iris (DC), manuelle Blende, P-Iris
Fokussteuerung:	Automatisches Aufmaß (optional)

Video

Farbe/SW:	Ein/Aus/Automatisch mit Schwenkfilter
Wide Dynamic Range:	Digital WDR
Bildverbesserung:	BLC, 3D DNR, Defog, EIS, HLC, Verzerrungskorrektur
Bildeinstellungen:	Sättigung, Helligkeit, Kontrast, Schärfe, AGC und Weissabgleich einstellbar durch Client Software oder Browser
Tag- /Nacht- Umschaltung:	Automatisch, Zeitplan, Tag, Nacht, gesteuert über Alarmeingang

Audio

Audiokompression:	G.722.1/G.711ulaw/G.711alaw/G.726/MP2L2/PCM/MP3
Audio Bitrate:	64Kbps(G.711)/16Kbps(G.722.1)/16Kbps(G.726)/32-192Kbps(MP2L2)/32 Kbps(PCM)/ 8-320 Kbps(MP3)
Rauschfilter:	Ja

Allgemein

Resetknopf:	Ja
-------------	----

Bildrate

Main Stream:	50 Hz: 20 Bps (4000 × 3000)
	60 Hz: 20 Bps (4000 × 3000)
Sub- Stream:	50 Hz: 25 Bps (4096 × 2160, 3840 × 2160, 3072 × 1728, 2560 × 1440, 1920 × 1080, 1280 × 720)
	60 Hz: 30 Bps (4096 × 2160, 3840 × 2160, 3072 × 1728, 2560 × 1440, 1920 × 1080, 1280 × 720)
3. Videostream:	50 Hz: 25 Bps (704 × 576, 640 × 480)
	60 Hz: 30 Bps (704 × 480, 640 × 480)
4. Videostream:	50 Hz: 25 Bps (1920 × 1080, 1280 × 720, 704 × 576, 640 × 480)
	60 Hz: 30 Bps (1920 × 1080, 1280 × 720, 704 × 480, 640 × 480)
4. Videostream:	50 Hz: 25 Bps (1920 × 1080, 1280 × 720, 704 × 576, 640 × 480)
	60 Hz: 30 Bps (1920 × 1080, 1280 × 720, 704 × 480, 640 × 480)
4. Videostream:	50 Hz: 25 Bps (704 × 576, 640 × 480)
	60 Hz: 30 Bps (704 × 480, 640 × 480)
6. Videostream:	50 Hz: 25 Bps (1920 × 1080, 1280 × 720, 704 × 576, 640 × 480)
	60 Hz: 30 Bps (1920 × 1080, 1280 × 720, 704 × 480, 640 × 480)

*) Die aufgeführten Auflösungen sind nur wählbare Optionen. Dies bedeutet nicht, dass alle Streams gleichzeitig mit ihrer maximalen Auflösung arbeiten können.

Netzwerk

Funktionen:	Resetknopf, Antiflicker, fünf plus fünf Datenströme, Heartbeat, Spiegel, Passwortschutz, Privatzenen, Wasserzeichen, IP- Adressenfilter
Videokompression:	Hauptstream: H.264, H.264+, H.265, H.265+ Substream/ 3. Stream/ 4. Stream/ 5. Stream/ Costum Stream: H.264, H.265, MJPEG
Interessenbereich:	4 Zonen programmierbar in denen Gesichter am Bildschirm markiert werden
H.264 Profile:	Baseline Profile / Main Profile / High Profile
Bitrate:	32K Bps ~ 16M Bps
Scalable Video Coding (SVC):	Unterstützt
SD- Karte:	Steckplatz für Micro SD/SDHC/SDXC Karte mit ANR (bis zu 256G), NAS (NFS, SMB/CIFS)
Netzwerkprotokoll:	TCP/IP, ICMP, HTTP, HTTPS, FTP, SFTP, SRTP, DHCP, DNS, DDNS, RTP, RTSP, RTCP, NTP, UPnP, SMTP, IGMP, 802.1X, QoS, IPv6, Bonjour, UDP, PPPoE, SNMP, SSL/TLS
Onlinesicherheit:	3 Ebenen der Benutzerverwaltung: Administrator, Bediener, Benutzer, AES-Verschlüsselung für den Kennwortschutz, kompliziertes Kennwort, HTTPS (SSL) -Anmeldungsauthentifizierung, Basis- und Digest-Authentifizierung für HTTP / HTTPS, 802.1X-Authentifizierung (EAP-LEAP), 802.1X-Authentifizierung (EAP-TLS), 802.1X-Authentifizierung (EAP-MD5), Wasserzeichen, IP-Adressenfilter, WSSE- und Digest-Authentifizierung für ONVIF, RTP / RTSP über HTTPS, Einstellungen für das Zeitlimit für die Steuerung, Sicherheitsüberwachungsprotokoll, SNMP V2, SNMP V3, TLS 1.1, TLS 1.2, TLS 1.2 mit aktualisierten Cipher Suites, einschließlich AES 256-Verschlüsselung, Zentrales Zertifikatmanagement, Brute-Force-Verzögerungsschutz, signierte Firmware, sicherer Start durch Software- und Hardwareprüfung

Anschlüsse

Videoausgänge:	1 Test Monitor Ausgang (FBAS, 1Vss). Kabeladapter mit BNC Buchse im Lieferumfang enthalten.
Audioeingang/-ausgang:	1 Eingang: Line in, oder Mic in (eingebautes Mikrofon), 1 Ausgang: Line out, mono
Alarmeingang/-ausgang:	2 Eingänge, 2 Ausgänge (bis zu 24 VDC 1 A)
Netzwerkanschlüsse:	1x 10/100/1000 Base T/TX (RJ-45)
Schnittstelle(n):	1x RS485 halb Duplex

Intelligent Funktionen

Deep Learning Analytics:	Gesichtserfassung, Erkennung von Linienkreuzungen, Erkennung von Eindringlingen, Erkennung von Regioneneintritten, Erkennung von Regionenausgängen, Mensch, Fahrzeug, Erkennung mehrerer Zieltypen, Erkennung von Schutzhelmen.
Einbruchserkennung:	Eintreten und verbleiben in einem einstellbaren Bereich, 4 Bereiche programmierbar
Linienquerung:	Überschreiten einer vordefinierten Linie, bis zu 4 Linien programmierbar
Bereich Eintritt:	Eintreten in eine vordefinierte Zone
Bereich Austritt:	Verlassen einer vordefinierten Zone
Unbeaufsichtigtes Gepäck:	Objekt verbleibt in vordefinierter Zone
Objekte entfernen:	Werden Objekte entfernt, wird das am Bildschirm angezeigt
Objekte zählen:	Eingang und Ausgang von Objekten wird gezählt und am Bildschirm angezeigt
Gesichtserkennung:	Erkennung von bis zu 30 Gesichtern gleichzeitig, drei Datenbanken mit jeder bis zu 30.000 Gesichtern konfigurierbar, Erkennung der Identität durch Gesichtsmodellierung, Einstufung und Vergleich mit in der Datenbank hinterlegten Gesichtern.
Sabotageschutz:	Änderung der Bildszene, Bildunschärfe, plötzliches Ansteigen/ Abfallen des Geräuschpegels oder Audioverlust.
Ereignisquelle:	Video-Manipulation, Netzwerk getrennt, IP-Adressenkonflikt, Festplatte voll, Festplatte fehlerhaft, illegale Anmeldung, Bewegungserkennung

Standards

Normen:	CE, EAC, FCC, RoHS konform
Standard:	ONVIF (Profile S, Profil G, Profile T), ISAPI, SDK

Umgebung

Betriebstemperatur:	-30 °C ~ 60 °C (-22 °F ~ 140 °F)
Rel. Luftfeuchte:	weniger als 95%, nicht Kondensierend

Elektrisch

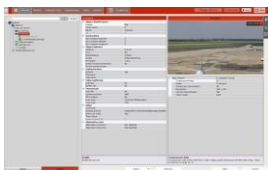
Versorgungsspannung:	12 VDC, 24 VAC, PoE (IEEE 802.3af)
Leistungsaufnahme:	Max. 12 W

Mechanisch

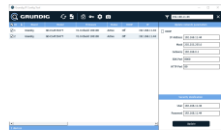
Abmessungen:	143 x 70 x 68 mm (5,61 x 2,75 x 2,68 inch)
Gewicht:	730 g (1,61 lb)

Verpackung

Paketabmessungen:	315 x 137 x 141 mm (12,4 x 5,4 x 5,6 inch)
Paketgewicht:	1000 g (2,2 lbs)

Zubehör

GD-CW-VIEWER



GD-CW-FINDER



GD-SW-SCMS



GD-HW-SD-128GB



GD-HW-SD-256GB



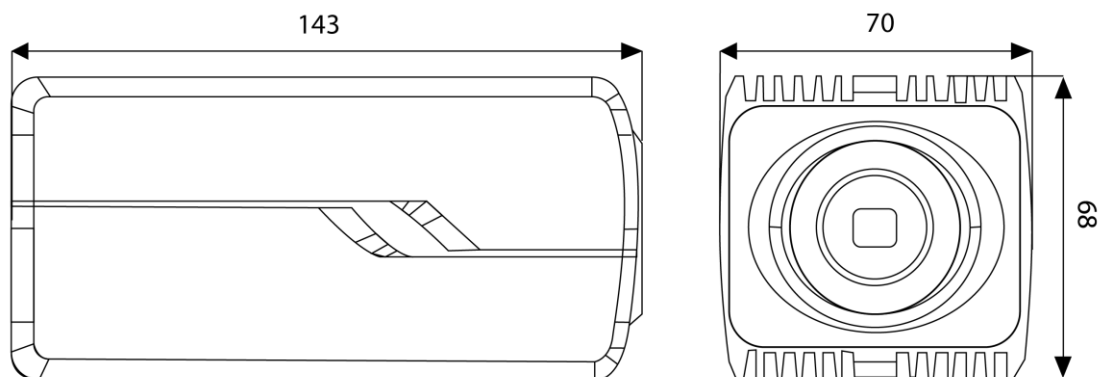
GD-LF-BT3611D-IR



GD-LF-BT1150D-IR



GD-BR-AWA03

Abmessungen

Garantie

Für alle Kameras der Produktlinien „SMART“, „PRO“ und „PREMIUM“ gilt eine verlängerte Garantiezeit von 5 Jahre auf elektronische Teile, mechanischer Verschleiß an beweglichen Teilen ist nicht inbegriffen. Bitte beachten Sie unsere Allgemeine Lieferbedingungen.