

Kategorie: Krabice / krychle - IP - Kamera

Číslo položky: GD-CI-AT12505B

EAN kód: 4260573062874

## PREMIUM

Produktová řada PREMIUM nabízí všestranná řešení s jedinečnými a jedinečnými vlastnostmi.

## Zvýraznění

### H.265pro+



H.265pro+ je založeno na standardním formátu H.265/High Efficiency Video Coding (HEVC). S H.265pro+ se kvalita videa blíží kvalitě H.265/HEVC, ale díky klíčovým technologiím snižuje požadovanou šířku přenosového pásma a kapacitu úložiště.

### Deep Learning



Deep Learning je inspirován složitou strukturou lidského mozku. Tato inovativní metoda umožňuje zpracování informací a provádění odpovídajících akcí na základě analýzy.

### Klasifikace objektu



Tato technologie využívá vysoce pokročilý algoritmus hlubokého učení, který dokáže rozpoznat, zda byl poplach spuštěn člověkem, vozidlem nebo nějakým jiným předmětem.

## Funkce

- Deep Learning Analýza lidí a vozidel: Samoučící klasifikace lidí a vozidel zlepšuje nežádoucí filtrování alarmů
- 12 megapixelový CMOS, barevná/černobílá kamera
- Vestavěné analytické funkce: detekce překročení čáry, průniku, vstupu do regionu, výstupu z regionu, odstranění objektu, zanechaná zavazadla, změna obličeje a scény
- Automatické nastavení zaostření zpět: zjednodušuje nastavení objektivu
- Zvuková komunikace a alarmový vstup / výstup
- H.265 / H.265+, H.264 / H.264+ & MJPEG kompresní režimy
- Pro záznam a zobrazení lze použít různé streamy z jedné kamery. Výhody zde umožňují například udržování datové rychlosti výrazně nižší u zobrazení s více náhledy

## Technické specifikace GD-CI-AT12505B

## Kamera

Snímací čip:	1/1.7" PS CMOS
Rozlišení videa:	4000 × 3000
Citlivost barevně:	0,009 Lux @ F1.2 (AGC zapnuto)
Citlivost černobíle:	0.0009 Lux @ F1.2 (AGC zapnuto)
Rychlost závěrky:	1 ~ 1/100, 000 sec
Pomalá závěrka:	Podporuje
Vyvážení bílé:	Ručně, AWB1, AWB2, Uzamčený WB, Zářivka, Žárovka, Teplé světlo, Přirozené světlo

## Objektiv

Upevnění objektivu:	C, CS držák s adaptérem
Typ pohonu objektivu:	Auto Iris (DC) , Ručně, P-Iris
Nastavení ostření:	Automatické zaostřování (volitelné)

## Video

Barevně / ČB:	Zapnuto, Vypnuto, Automaticky, IR filtr (ICR)
WDR:	Digitální WDR
Vylepšení obrazu:	BLC, 3D DNR, Defog, EIS, HLC, Korekce zkreslení
Nastavení obrazu:	Sytost, jas, kontrast, ostrost, agc a vyvážení bílé nastavitelné klientským softwarem nebo webovým prohlížečem
Přepínač den / noc:	Podpora automaticky, dle plánu, dne, noci, spuštěna alarmem

## Audio

Audio komprese:	G.722.1/G.711ulaw/G.711alaw/G.726/MP2L2/PCM/MP3
Audio datový tok:	64Kbps(G.711)/16Kbps(G.722.1)/16Kbps(G.726)/32-192Kbps(MP2L2)/32 Kbps(PCM)/ 8-320 Kbps(MP3)
Filtrování šumu prostředí:	Ano

## Sítě

Funkce:	Reset jedním tlačítkem, anti-blikání, pět plus pět streamů, srdeční tep, zrcadlo, ochrana heslem, maska ochrany soukromí, vodoznak, filtr IP adres
Video komprese:	Hlavní stream: H.264, H.264+, H.265, H.265+ Sub-Stream/ Third Stream/ Fourth Stream/ Fifth Stream/ Costum Stream: H.264, H.265, MJPEG
Oblast zájmu:	Podpora čtyř pevných oblastí pro každý datový stream a dynamické sledování plochy
Komprese H.264:	Základní profil / Hlavní profil / Vysoký profil
Datový tok:	32Kbps ~ 16Mbps
Škálovatelné kódování videa:	Podporováno
SD karta:	Micro SD/SDHC/SDXC karta s ANR (až 256 GB), NAS (Podpora NFS, SMB/CIFS)

<b>Síť</b>	
Snímková frekvence:	Hlavní Stream 50 Hz: 20 fps (4000 × 3000), 25 fps (4096 × 2160, 3840 × 2160, 3072 × 1728, 2560 × 1440, 1920 × 1080, 1280 × 720) 60 Hz: : 20 fps (4000 × 3000), 30 fps (4096 × 2160, 3840 × 2160, 3072 × 1728, 2560 × 1440, 1920 × 1080, 1280 × 720) Sub Stream 50 Hz: 25 fps (704 × 576, 640 × 480) 60 Hz: 30 fps (704 × 480, 640 × 480) 3. Stream 50 Hz: 25 fps (1920 × 1080, 1280 × 720, 704 × 576, 640 × 480) 60 Hz: 30 fps (1920 × 1080, 1280 × 720, 704 × 480, 640 × 480) 4. Stream 50 Hz: 25 fps (1920 × 1080, 1280 × 720, 704 × 576, 640 × 480) 60 Hz: 30 fps (1920 × 1080, 1280 × 720, 704 × 480, 640 × 480) 5. Stream 50 Hz: 25 fps (704 × 576, 640 × 480) 60 Hz: 30 fps (704 × 480, 640 × 480) Custom Stream 50 Hz: 25 fps (1920 × 1080, 1280 × 720, 704 × 576, 640 × 480) 60 Hz: 30 fps (1920 × 1080, 1280 × 720, 704 × 480, 640 × 480)
Síťové protokoly:	TCP/IP, ICMP, HTTP, HTTPS, FTP, SFTP, SRTP, DHCP, DNS, DDNS, RTP, RTSP, RTCP, NTP, UPnP, SMTP, IGMP, 802.1X, QoS, IPv6, Bonjour, UDP, PPPoE, SNMP, SSL/TLS
Kybernetická bezpečnost:	3 úrovně správy uživatelů: správce, operátor, uživatel, šifrování AES pro ochranu hesla, komplikované heslo, ověřování přihlášení HTTPS (SSL), základní a ověřovací ověřování pro HTTP / HTTPS, ověřování 802.1X, (EAP-LEAP), ověřování 802.1X (EAP-TLS), ověřování 802.1X (EAP-MD5), vodoznak, filtr adres IP, ověřování WSSE a digest pro ONVIF, RTP / RTSP přes HTTPS, nastavení časového limitu kontroly, protokol bezpečnostního auditu, SNMP V2, SNMP V3, TLS 1.1, TLS 1.2, TLS 1.2 s aktualizovanými šifrovacími sadami včetně šifrování AES 256., Centralizovaná správa certifikátů, Brute Force Delay Protection, Podepsaný firmware, Zabezpečené spuštění pomocí kontroly softwaru, Zabezpečené spuštění pomocí kontroly hardwaru
Tlačítko reset:	Ano
<b>Rozhraní pro připojení</b>	
Video výstupy:	1 výstup testovacího monitoru (CVBS, 1 Vpp). Včetně adaptéru s konektorem BNC.
Audio vstup / výstup:	1 vstup: linkový vstup nebo mikrofon (vestavěný mikrofon), 1 výstup: linkový výstup, mono zvuk
Vstup / výstup alarmu:	2 vstupy, 2 výstupy (až 24 VDC 1 A)
Síťové rozhraní:	1x 10, 100, 1000 Základna T, TX (RJ-45)
Sériové rozhraní:	1x RS485 poloduplexní
<b>Inteligentní funkce</b>	
Analýza hlubokého učení:	Zachycení obličeje, detekce překročení čáry, detekce narušení, detekce vstupu do oblasti, detekce vystoupení z oblasti, člověk, vozidlo, detekce několika typů cílů, detekce přílby.
Detekce narušení:	Vstup a lelkování v předem definované virtuální oblasti, až 4 předdefinované virtuální oblasti podporované
Křížení čar:	Protínat předdefinovanou virtuální čáru, až 4 podporované předdefinované virtuální linky
Vstup do regionu:	Zadání předem definované virtuální oblasti z vnějšího místa
Opuštění oblasti:	Ukončení z předdefinované virtuální oblasti
Zanechané zavazadlo:	Předměty, které zbyly v předem definované oblasti, jako jsou zavazadla, peněženka, nebezpečné materiály
Odstranění objektu:	Objekty zmizelé z předdefinované oblasti, například vystavené exponáty
Počítání objektů:	Číslo vstupního a výstupního objektu je začítováno a zobrazeno na obrazovce v reálném čase
Detekce obličeje:	Detekce až 30 tváří současně, 3 knihovny obličejů konfigurovatelné až s 30 000 tvářemi, rozpoznávání identity tváře pomocí modelování tváří, gradace a porovnání s tvářemi uloženými v knihovně.
Ochrana proti neoprávněné manipulaci:	Detekce změny scény, rozostření, náhlé zvýšení/snížení zvuku nebo ztráty zvuku.

**Inteligentní funkce**

Zdroj události: Manipulace s videem, odpojená síť, konflikt IP adresa, plný HDD, chyba HDD, nelegální přihlášení, detekce pohybu

**Certifikace**

Certifikace: Ce, EAC, FCC, RoHS koMpixatibilní  
 Standardy: ONVIF (Profil S, Profil G, Profil T), ISAPI, SDK

**Prostředí instalace**

Provozní teplota: -30 °C ~ 60 °C (-22 °F ~ 140 °F)  
 Vlhkost vzduchu: méně než 95%, nekondenzující

**Napájení / Spotřeba**

Napájecí napětí: 12 VDC, 24 VAC, PoE (IEEE 802.3af)  
 Spotřeba energie: Max. 12 W

**Mechanické údaje**

Rozměry: 143 × 70 × 68 mm  
 Hmotnost: 730 g

**Balení**

Rozměry balení: 315 x 137 x 141 mm (12,4 x 5,4 x 5,6 inch)  
 Hmotnost balení: 1000 g (2,2 lbs)

**Príslušenství**

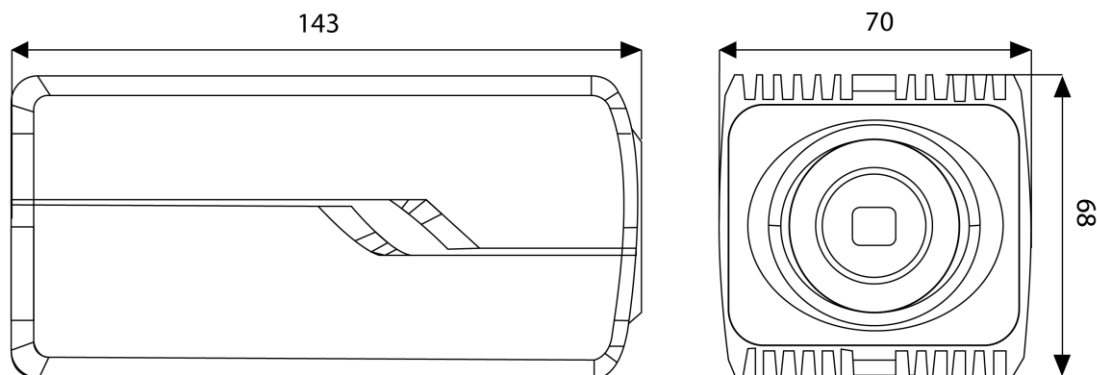
GD-LF-BT3611D-IR



GD-LF-BT1150D-IR



GD-BR-AWA03

**Rozměry****Záruka**

## Záruka

---

Všechny fotoaparáty v produktových řadách „SMART“, „PRO“ a „PREMIUM“ mají prodlouženou záruční dobu ve výši 5 let na elektronické části, mechanické opotřebení pohyblivých částí není zahrnuto. Vezměte prosím na vědomí naše všeobecné dodací podmínky.