



Tipo: Cúpula fixa - IP - Câmara
Código do artigo: GD-CI-AP6637V
CÓDIGO EAN: 4260573063031

PROFESSIONAL

A linha de produtos PROFESSIONAL cobre de forma abrangente os sistemas de vídeo modernos e oferece soluções versáteis para várias áreas de aplicação.

Destaques

Classificação de objetos



Esta tecnologia emprega um algoritmo de deep learning altamente avançado que pode discernir se o alarme foi acionado por um humano, um veículo ou algum outro objeto.

Características

- Redução de alarmes indesejados (falsos alarmes) através da classificação de objectos-alvo utilizando algoritmos de aprendizagem profunda. Isto reduz significativamente os falsos alarmes gerados por objectos que não sejam pessoas ou veículos. Isto facilita
- Modos de compressão H.265/H.265+, H.264/H.264+ e MJPEG
- Câmara CMOS de 6 Megapixéis, Cor/P&B
- Lente varifocal motorizada: $f = 2,8 - 12$ mm
- 0 Lux: Iluminador LED IR integrado com distância de visualização até 40 m

Especificações GD-CI-AP6637V

Câmara

Sensor de imagem:	CMOS de varrimento progressivo de 1/2,8"
Resolução de vídeo:	3200 x 1800
Sensibilidade Cor:	0,001 Lux @ F1.2 (AGC ligado, velocidade do obturador 1/25 s)
Sensibilidade P/B:	0 Lux LED IR ligado
Velocidade do obturador:	1/3 ~ 1/100.000 s (Obturador eletrônico automático)
Obturador lento:	Apoio
Equilíbrio de brancos:	Manual, AWB1, AWB2, WB bloqueado, Lâmpada fluorescente, Lâmpada incandescente, Luz quente, Luz natural

Lente

Distância focal da lente:	2,8 ~ 12 mm motorizada, focagem automática
Montagem da lente:	Ø14
Campo de visão:	106° ~ 32° (horizontal), 55° ~ 18° (vertical), 129° ~ 40,5° (diagonal)

Iluminador

Máximo. Distância IR:	Até 40 m
Comprimento de onda:	850 nm

Vídeo

Cor/P&B:	Ligado, desligado, automático, filtro de corte de IV amovível (ICR)
Ampla gama dinâmica:	120 dB
Melhoria da imagem:	BLC, 3D DNR, HLC
Definições de imagem:	Modo de corredor, saturação, brilho, contraste, nitidez e equilíbrio de brancos ajustáveis através do software cliente ou do navegador Web
Interruptor dia/noite:	Suporte automático, programado, dia, noite

Áudio

Compressão de áudio:	G.711ulaw/G.711alaw/G.722.1/G.726/MP2L2/PCM/MP3/AAC
Taxa de bits de áudio:	64 Kbps (G.711ulaw/G.711alaw)/16 Kbps (G.722.1)/16 Kbps (G.726)/16 Kbps a 64 Kbps (AAC)/32 a 192 Kbps (MP2L2)/8 a 320 Kbps (MP3)
Filtragem do ruído ambiente:	sim

Taxa de quadros

Fluxo principal:	50 Hz: 20 fps (3200 x 1800) 25 fps (2688 x 1520, 1920 x 1080, 1280 x 720)60 Hz: 20 fps (3200 x 1800) 30 fps (2688 x 1520, 1920 x 1080, 1280 x 720)
Sub-Fluxo:	50 Hz: 25 fps (640 x 480, 640 x 360)60 Hz: 30 fps (640 x 480, 640 x 360)
3º Fluxo:	50 Hz: 10 fps (1920 x 1080, 1280 x 720, 640 x 480, 640 x 360)60 Hz: 10 fps (1920 x 1080, 1280 x 720, 640 x 480, 640 x 360)* 3º fluxo suportado em determinadas definições

Rede

Utilizadores:	3 níveis: Administrador, Operador e Utilizador
Número de clientes:	Até 32, 6 em simultâneo Visualização em direto
Funções:	Reposição com uma tecla, anti-flicker, três fluxos, batimento cardíaco, espelho, proteção por palavra-passe, máscara de privacidade, marca de água, filtro de endereço IP, rotação, controlo de ganho, equilíbrio de brancos, contador de píxeis, AGC, AWB
Compressão de vídeo:	Fluxo principal: H.264, H.264+, H.265, H.265+ Subfluxo: H.264, H.265, MJPEG Terceiro fluxo: H.264, H.265
Região de interesse:	1 região fixa para o fluxo principal e o fluxo secundário
Perfil de código H.264:	Perfil de base / Perfil principal / Perfil elevado

Rede	
Taxa de bits:	32Kbps ~ 16Mbps, ajustável
Codificação de vídeo escalável (SVC):	apoiado
Memória SD:	Ranhura para cartões Micro SD/SDHC/SDXC com ANR (até 256G), NAS (Suporte NFS, SMB/CIFS)
Navegador Web:	É necessário um plug-in para a visualização em direto: IE10/IE11Visualização em direto sem plug-in: Chrome 57+, Mozilla Firefox 52+Serviço local: Chrome 57+, Firefox 52+
Protocolo de rede:	TCP/IP, IPv4, ICMP, HTTP, HTTPS, FTP, DHCP, DNS, DDNS, RTP, RTSP, RTCP, NTP, UPnP, SMTP, IGMP, 802.1X, QoS, IPv6, Bonjour, UDP, PPPoE, SNMP
Cibersegurança:	3 níveis de gestão de utilizadores: admin, operador, utilizador, encriptação AES para protecção da palavra-passe, palavra-passe complicada, autenticação de início de sessão HTTPS (SSL), autenticação básica e digest para HTTP/HTTPS, autenticação 802.1X (EAP-LEAP), autenticação 802.1X (EAP-TLS), autenticação 802.1X (EAP-MD5), marca de água, filtro de endereços IP, autenticação WSSE e digest para ONVIF, registo de auditoria de segurança, SNMP V2 , SNMP V3, TLS 1.0, TLS 1.1, TLS 1.2, TLS 1.2 com conjuntos de cifras actualizados, incluindo encriptação AES 256. Protecção contra atrasos por força bruta, Firmware assinado, Arranque seguro por verificação de software
Interface de E/S	
Entrada/Saída de áudio:	Entrada de áudio de 1 canal e saída de áudio de 1 canal
Entrada/Saída de alarme:	1 entrada, 1 saída (até 24 VDC 1 A ou 110 VAC 500mA)
Interface de rede:	1x 10, 100 Base T, TX PoE+ (RJ-45)
Funções Inteligentes	
Análise de aprendizagem profunda:	Deteção de passagem de linha, deteção de intrusão, classificação de objectos humanos e de veículos
Deteção de movimento:	Desligado, ON (Normal), modo Expert: 8 zonas rectangulares definidas pelo utilizador, por programação
Deteção de intrusões:	Entrar e vaguear numa região virtual pré-definida
Cruzamento de linhas:	Atravessar uma linha virtual predefinida
Deteção de rosto:	O rosto humano que aparece na imagem pode ser detectado e desencadear uma ação de evento
Protecção contra adulteração:	Mudança de cenário e desfocagem
Fonte do evento:	Violação de vídeo, rede desligada, endereço IP em conflito, disco rígido cheio, erro de disco rígido, início de sessão ilegal, deteção de movimento, entrada de alarme, passagem de linha, intrusão, classificação de alvos humanos e veículos
Ação do evento:	Enviar e-mail, acionar a saída de alarme, notificar o C-WERK de vigilância, carregar para FTP/NAS, acionar a gravação em cartão SD e/ou a captura de imagens.
Aprovações	
Índice de protecção:	IP67 (IEC 60529-2013), IK10 (IEC 62262:2002)
Regulamento:	Conformidade com CE, EAC, FCC, RoHS
Padrão:	ONVIF (Perfil S, Perfil G), SDK/API
Ambiental	
Temperatura de funcionamento:	-30 °C ~ 60 °C (-22 °F ~ 140 °F)
Humidade:	Menos de 95%, sem condensação
Elétrico	
Tensão de alimentação:	12 VDC, PoE (IEEE 802.3af)
Consumo de energia:	Máx. 12,5 W
Mecânico	
Montar:	Panorâmica: 0° a 355°, inclinação: 0° a 75°, rotação: 0° a 355°, ajuste de 3 eixos

Mecânico

Dimensões: Ø 153x 112 mm (Ø 6,0 x 4,4 polegadas)

Peso: 885 g (1,9 lb)

Embalagem

Dimensões da embalagem: 244 x 174 x 173 mm (9,6 x 6,9 x 6,8 polegadas)

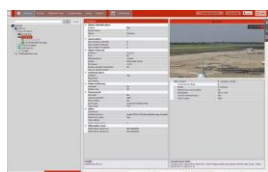
Peso da embalagem: 1500 g (3,3 lbs)

Unidade de embalagem: 8

Dimensões da embalagem a granel: 504 x 365 x 372 mm (19,8 x 14,4 x 14,6 polegadas)

Peso da embalagem a granel: 12500 g (27,6 lbs)

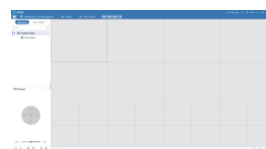
Acessórios



GD-CW-VIEWER



GD-CW-FINDER



GD-SW-SCMS



GD-HW-SD-128GB



GD-HW-SD-256GB



GD-BR-AJX13



GD-BR-AMF09



GD-BR-AMP10

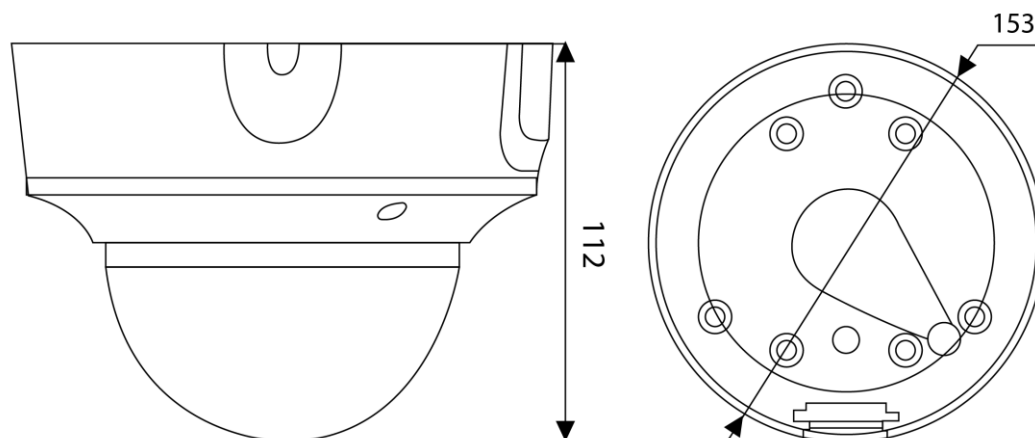


GD-BR-AMW01



GD-BR-AWJ07

Dimensões



Garantia

Todas as câmeras das linhas de produtos "SMART", "PRO" e "PREMIUM" têm um período de garantia estendido de 5 anos nas peças eletrônicas, o desgaste mecânico nas peças móveis não está incluído. Por favor, note os nossos termos e condições gerais de entrega.