



Kategoria: Kupułkowa - IP - Kamera

Numer artykułu: GD-CI-AP6637V

EAN CODE: 4260573063031

PROFESSIONAL

Linia produktów PROFESSIONAL kompleksowo obejmuje nowoczesne systemy wideo i oferuje wszechstronne rozwiązania dla różnych obszarów zastosowań

Przegląd najważniejszych funkcji

Klasyfikacja obiektów



Technologia ta wykorzystuje wysoce zaawansowany algorytm głębokiego uczenia się, który potrafi rozpoznać, czy alarm został wywołany przez człowieka, pojazd czy inny obiekt.

Cechy

- Redukcja niechcianych alarmów (fałszywych alarmów) poprzez klasyfikację obiektów docelowych za pomocą algorytmów głębokiego uczenia. To znacznie ogranicza fałszywe alarmy generowane przez obiekty inne niż ludzie lub pojazdy. Ułatwia to znajdowanie zdarzeń i oszczędza pojemność dysku twardego
- Tryby kompresji H.265/H.265+, H.264/H.264+ i MJPEG
- Kamera 6 Megapixeli CMOS, Kolor/B&W
- Obiektyw zmiennoogniskowy motorzoom: $f = 2,8 - 12 \text{ mm}$
- 0 Lux: zintegrowany oświetlacz LED do 40m

Dane techniczne GD-CI-AP6637V

Monitor

Proporcje obrazu:	16:9, możliwe jest cyfrowe obrócenie obrazu o 90 lub 270 stopni w celu uzyskania proporcji obrazu 9:16
-------------------	--

Cámara

Przetwornik obrazu:	1/2.8" progressive Scan CMOS
Rozdzielczość obrazu wideo:	3200 x 1800
Czułość w kolorze:	0,001 Lux @ F1.2 (AGC on, shutter speed 1/25 s)
Czułość B/W:	0 Lux LED IR on
Szybkość migawki:	1/3 ~ 1/100,000 sec
Zwolniona migawka:	Wsparcie
Balans bieli:	Manual, AWB1, AWB2, Locked WB, Fluorescent lamp, Incandescent lamp, Warm light, Natural light

Ópticas

Obiektyw:	2,8 ~ 12 mm z motorzoom i autofocus
Mocowanie obiektywu:	Ø14
Pole widzenia:	106° ~ 32° (poziom), 55° ~ 18° (pion), 129° ~ 40,5° (przekątna)

Iluminador

Maks. zasięg promiennika IR:	do 40 m
Długość fali:	850 nm

Vídeo

Kolor/Cz-B:	Wł./Wył./Auto, zdejmowany filtr IR (ICR)
WDR:	120 dB
Ulepszenie obrazu:	BLC, 3D DNR, HLC
Ustawienia obrazu:	Tryb obracania, Nasycenie, Jasność, Kontrast, Ostrość regulowane, AGC i balans bieli przez oprogramowanie klienta lub przeglądarkę internetową
Przejście dzień/noc:	Automatyczne, harmonogram

Audio

Kompresja audio:	G.711ulaw/G.711alaw/G.722.1/G.726/MP2L2/PCM/MP3/AAC
Próbkowanie audio:	64 Kbps (G.711ulaw/G.711alaw)/16 Kbps (G.722.1)/16 Kbps (G.726)/16 Kbps to 64 Kbps (AAC)/32 to 192 Kbps (MP2L2)/8 to 320 Kbps (MP3)
Filtrowanie hałasu ze środowiska:	Tak

Velocidad de fotogramas

1. Strumień:	50 Hz: 20 kl./s (3200 × 1800) 25 kl./s (2688 × 1520, 1920 × 1080, 1280 × 720) 60 Hz: 20 kl./s (3200 × 1800) 30 kl./s (2688 × 1520, 1920 × 1080, 1280 × 720)
2. Strumień:	50 Hz: 25 kl./s (640 × 480, 640 × 360) 60 Hz: 30 kl./s (640 × 480, 640 × 360)
3. Strumień:	50 Hz: 10 kl./s (1920 × 1080, 1280 × 720, 640 × 480, 640 × 360) 60 Hz: 10 kl./s (1920 × 1080, 1280 × 720, 640 × 480, 640 × 360) * Trzeci strumień jest obsługiwany przy określonych ustawieniach

Red

Użytkownicy:	3 poziomy: administrator, operator i użytkownik
Liczba użytkowników:	Do 32, 6 jednocześnie Live View

Red	
Funkcje:	Resetowanie jednym klawiszem, zapobieganie migotaniu, trzy strumienie, bicie serca, lustro, ochrona hasłem, maska prywatności, znak wodny, filtr adresu IP, obracanie, kontrola wzmocnienia, balans bieli, licznik pikseli, AGC, AWB
Kompresja wideo:	Strumień główny: H.264, H.264+, H.265, H.265+ Strumień pomocniczy: H.264, H.265, MJPEG Trzeci strumień: H.264, H.265
Obszar zainteresowań:	1 region dla strumienia głównego i pomocniczego
Profil H.264:	Baseline Profile / Main Profile / High Profile
Przepływność:	32Kbps ~ 16Mbps
Scalable Video Coding (SVC):	obsługiwane
Karta SD:	Micro SD/SDHC/SDXC z ANR (do 256G), NAS (Obsługa NFS, SMB/CIFS)
Przeglądarka internetowa :	Podgląd na żywo wymagany przez wtyczkę: IE10/IE11 Podgląd na żywo bez wtyczki: Chrome 57+, Mozilla Firefox 52+ Usługa lokalna: Chrome 57+, Firefox 52+
Protokół sieciowy:	TCP/IP, IPv4, ICMP, HTTP, HTTPS, FTP, DHCP, DNS, DDNS, RTP, RTSP, RTCP, NTP, UPnP, SMTP, IGMP, 802.1X, QoS, IPv6, Bonjour, UDP, PPPoE, SNMP
Bezpieczeństwo cybernetyczne:	3 poziomy zarządzania użytkownikami: administrator, operator, użytkownik, szyfrowanie AES dla ochrony hasłem, skomplikowane hasło, uwierzytelnianie logowania HTTPS (SSL), uwierzytelnianie podstawowe i skrótove dla HTTP / HTTPS, uwierzytelnianie 802.1X, (EAP-LEAP), uwierzytelnianie 802.1X (EAP-TLS), uwierzytelnianie 802.1X (EAP-MD5), znak wodny, filtr adresów IP, uwierzytelnianie WSSE i skrótu dla ONVIF, dziennik audytu bezpieczeństwa, SNMP V2, SNMP V3, TLS 1.0, TLS 1.1, TLS 1.2, TLS 1.2 ze zaktualizowanymi zestawami szyfrów, w tym szyfrowaniem AES 256., Brute Force Delay Protection, Signed Firmware, Secure Boot by software check
Conexiones	
Wejście / wyjście audio:	1x wejście audio i 1x wyjście audio
Wejście / wyjście alarmowe:	1 wejście, 1 wyjście (do 24 VDC 1 A lub 110 VAC 500mA)
Interfejs sieciowy:	1x 10, 100 Base T, TX PoE+ (RJ-45)
Funciones inteligentes	
Analiza głębokiego uczenia się:	Wykrywanie przekroczenia linii, wykrywanie wtargnięcia, klasyfikacja celów ludzi i pojazdów
Wykrywanie ruchu:	Wyłączony, włączony (normalny), tryb ekspercki: 8 prostokątnych stref zdefiniowanych przez użytkownika, zgodnie z harmonogramem
Detekcja intruzów:	Dodanie zdefiniowanej wirtualnej strefy
Skrzyżowanie linii:	Przejście zdefiniowanej wirtualnej linii
Detekcja twarzy:	Ludzka twarz jest rozpoznawana na obrazie i może wywołać zdarzenie
Sabotaż:	Zmiana sceny i utrata ostrości
Źródło zdarzenia:	Sabotaż wideo, rozłączenie sieci, konflikt adresu IP, pełny dysk twardego, błąd dysku twardego, nieprawidłowe logowanie, detekcja ruchu, wejście alarmowe, przekroczenie linii, wtargnięcie, klasyfikacja celów dla ludzi i pojazdów
Akcja na zdarzenie:	Wyślij e-mail, uruchom wyjście alarmowe, powiadom C-WERK nadzoru, załaduj na FTP / NAS, uruchom nagrywanie na karcie SD i / lub przechwytywanie obrazu.
Aprobaciones	
Stopień ochrony:	IP67 (IEC 60529-2013), IK10 (IEC 62262:2002)
Regulacja:	Zgodność z CE, EAC, FCC, RoHS
Standard:	ONVIF (Profile S, Profile G), ISAPI
Ambiental	
Temperatura pracy:	-30 °C ~ 60 °C (-22 °F ~ 140 °F)
Wilgotność:	mniej niż 95%

Eléctrico

Źródło napięcia: 12 VDC, PoE (IEEE 802.3af)

Pobór mocy: Max. 12,5 W

Mecánico

Zakres ruchu mocowania: Obrót: 0° do 355°, Przechył 0° do 75°, Rotacja: 0° do 355°, regulacja 3-osiowa

Wymiary: Ø 153 × 112 mm (Ø 6 × 4,4 inch)

Waga: 885 g (1.9 lb)

Embalaje

Wymiary opakowania: 244 x 174 x 173 mm (9,6 x 6,9 x 6,8 inch)

Waga paczki: 1500 g (3,3 lbs)

Jednostka opakowaniowa: 8

Wymiary opakowań zbiorczych: 504 x 365 x 372 mm (19,8 x 14,4 x 14,6 inch)

Masa opakowania zbiorczego: 12500 g (27,6 lbs)

Akcesoria

GD-BR-AJX13



GD-BR-AMF09



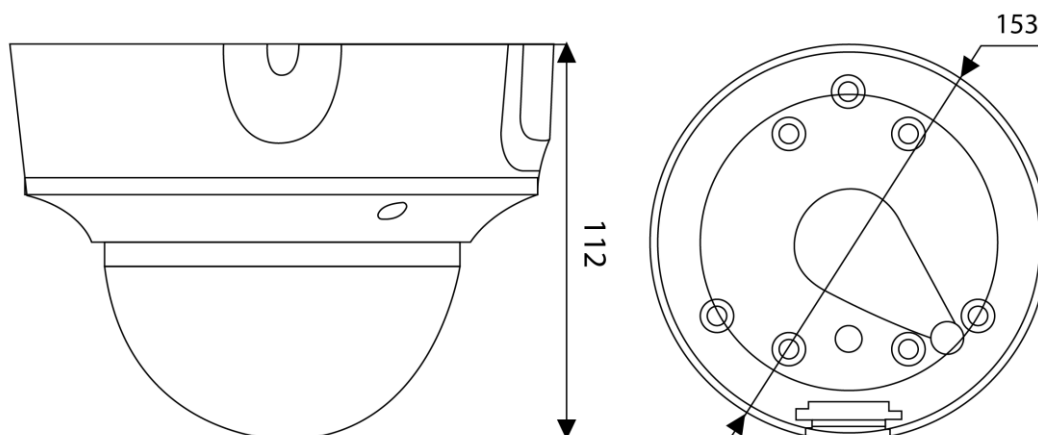
GD-BR-AMP10



GD-BR-AMW01



GD-BR-AWJ07

Wymiary

Gwarancja

Wszystkie kamery z linii produktów „SMART”, „PRO” i „PREMIUM” posiadają wydłużony okres gwarancji 5 lat na części elektroniczne. Nie obejmuje zużycia mechanicznego części ruchomych. Proszę zwrócić uwagę na nasze ogólne warunki dostawy.