



Kategorie: Pevná kupole - IP - Kamera

Číslo položky: GD-CI-AP6637V

EAN kód: 4260573063031

PROFESSIONAL

Produktová řada PROFESSIONAL komplexně pokrývá moderní videosystémy a nabízí všestranná řešení pro různé oblasti použití.

Zvýraznění

Klasifikace objektu



Tato technologie využívá vysoce pokročilý algoritmus hlubokého učení, který dokáže rozpoznat, zda byl poplach spuštěn člověkem, vozidlem nebo nějakým jiným předmětem.

Funkce

- Snížení nežádoucích poplachů (falešných poplachů) klasifikací cílových objektů pomocí algoritmů hlubokého učení. To výrazně snižuje falešné poplachy generované jinými předměty než lidmi nebo vozidly. To usnadňuje vyhledávání událostí a šetří kapacitu pevného disku
- H.265 / H.265 +, H.264 / H.264 + & MJPEG kompresní režimy
- 6 megapixelový CMOS, barevná/černobílá kamera
- Motorický varifokální objektiv: $f = 2.8 - 12$ mm
- 0 Lux: Integrovaný LED IR přísvit s dosahem až na vzdálenost 40 metrů

Technické specifikace GD-CI-AP6637V

Kamera

Snímací čip:	1/2.8" PS CMOS
Rozlišení videa:	3200 x 1800
Citlivost barevně:	0,001 Lux @ F1.2 (AGC on, shutter speed 1/25 s)
Citlivost černobíle:	0 Lux LED IR zapnuto
Rychlost závěrky:	1/3 ~ 1/100, 000 s
Pomalá závěrka:	Podporuje
Vyvážení bílé:	Ručně, AWB1, AWB2, Uzamčený WB, Zářivka, Žárovka, Teplé světlo, Přirozené světlo

Objektiv

Objektiv :	2,8 ~ 12 mm motorický varifokální objektiv
Upevnění objektivu:	Ø14
Zorné pole:	106 ° ~ 32 ° (vodorovně), 55 ° ~ 18 ° (svisle), 129 ° ~ 40,5 ° (úhlopříčně)

IR přísvit

Vzdálenost IR přísvitů:	Až 40 m
Vlnová délka IR:	850 nm

Video

Barevně / ČB:	Zapnuto, Vypnuto, Automaticky, IR filtr (ICR)
WDR:	120 dB
Vylepšení obrazu:	BLC, 3D DNR, HLC
Nastavení obrazu:	Režim koridoru, Sytost, Jas, Kontrast, Ostrost a vyvážení bílé nastavitelné klientským softwarem nebo webovým prohlížečem
Přepínač den / noc:	

Audio

Audio komprese:	G.711ulaw/G.711alaw/G.722.1/G.726/MP2L2/PCM/MP3/AAC
Audio datový tok:	64 Kbps (G.711ulaw/G.711alaw)/16 Kbps (G.722.1)/16 Kbps (G.726)/16 Kbps to 64 Kbps (AAC)/32 to 192 Kbps (MP2L2)/8 to 320 Kbps (MP3)
Filtrování šumu prostředí:	Ano

Snímková frekvence

1. Stream:	50 Hz: 20 fps (3200 × 1800) 25 fps (2688 × 1520, 1920 × 1080, 1280 × 720) 60 Hz: 20 fps (3200 × 1800) 30 fps (2688 × 1520, 1920 × 1080, 1280 × 720)
2. Stream:	50 Hz: 25 fps (640 × 480, 640 × 360) 60 Hz: 30 fps (640 × 480, 640 × 360)
3. Stream:	50 Hz: 10 fps (1920 × 1080, 1280 × 720, 640 × 480, 640 × 360) 60 Hz: 10 fps (1920 × 1080, 1280 × 720, 640 × 480, 640 × 360) * 3. stream podporován za určitých nastavení

Síť

Uživatelé:	3 úrovně: Správce, Operátor a Uživatel
Počet klientů:	
Funkce:	One-key reset, anti-flicker, three streams, heartbeat, mirror, password protection, privacy mask, watermark, IP-address filter, rotate, gain control, balance white, počítadlo pixelů, AGC, AWB
Video komprese:	Hlavní stream:H.264, H.264+, H.265, H.265+ Dílčí stream: H.264, H.265, MJPEG Třetí stream: H.264, H.265

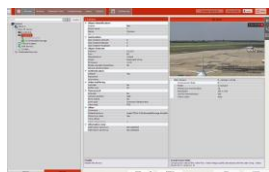
Sít	
Oblast zájmu:	1 pevná oblast pro hlavní a dílčí stream
Komprese H.264:	Základní profil / Hlavní profil / Vysoký profil
Datový tok:	32Kbps ~ 16Mbps
Škálovatelné kódování videa:	Podporováno
SD karta:	Micro SD/SDHC/SDXC karta s ANR (až 256 GB), NAS (Podpora NFS, SMB/CIFS)
Webový prohlížeč:	Živý náhled vyžadovaný zásuvným modulem: IE10 / IE11 Živé zobrazení bez zásuvných modulů: Chrome 57+, Mozilla Firefox 52+ Místní služba: Chrome 57 +, Firefox 52+
Sítové protokoly:	TCP/IP, IPv4, ICMP, HTTP, HTTPS, FTP, DHCP, DNS, DDNS, RTP, RTSP, RTCP, NTP, UPnP, SMTP, IGMP, 802.1X, QoS, IPv6, Bonjour, UDP, PPPoE, SNMP
Kybernetická bezpečnost:	3 úrovně správy uživatelů: správce, operátor, uživatel, šifrování AES pro ochranu hesla, komplikované heslo, ověřování přihlášení HTTPS (SSL), základní a ověřovací ověřování pro HTTP / HTTPS, ověřování 802.1X, (EAP-LEAP), ověřování 802.1X (EAP-TLS), ověřování 802.1X (EAP-MD5), vodoznak, filtr IP adres, ověřování WSSE a digest pro ONVIF, protokol bezpečnostního auditu, SNMP V2, SNMP V3, TLS 1.0, TLS 1.1, TLS 1.2, TLS 1.2 s aktualizovanými šifrovacími sadami včetně šifrování AES 256., Brute Force Delay Protection, podepsaný firmware, Secure Boot pomocí kontroly softwaru
Rozhraní pro připojení	
Audio vstup / výstup:	1 kanál audio vstup a 1 kanál audio výstup
Vstup / výstup alarmu:	1 vstup, 1 výstup (až 24 VDC 1 A nebo 110 VAC 500mA)
Sítové rozhraní:	1x 10, 100 Základna T, TX PoE+ (RJ-45)
Inteligentní funkce	
Analýza hlubokého učení:	Detekce překročení čáry, detekce narušení, klasifikace cílů lidí a vozidel
Detekce pohybu:	Vypnuto, Zapnuto (Normální), Expertní režim: 8 uživatelem definovaných obdélníkových zón, podle plánu
Detekce narušení:	Vstup a lelkování v předem definované virtuální oblasti
Křížení čar:	Protínat předdefinovanou virtuální čáru
Detekce obličejů:	Na obrázku se objeví lidská tvář a spustí se metoda propojení
Ochrana proti neoprávněné manipulaci:	Změna a rozostření scény
Zdroj události:	Manipulace s videem, odpojení od sítě, konflikt IP adres, plný HDD, chyba HDD, nelegální přihlášení, detekce pohybu, vstup alarmu, překročení čáry, narušení, klasifikace cíle člověka a vozidla
Akce po události:	Odeslat e-mail, spustit výstup alarmu, upozornit sledování C-WERK, nahrát na FTP/NAS, spustit nahrávání SD karty a/nebo zachytit snímek.
Certifikace	
Stupeň ochrany:	IP67 (IEC 60529-2013), IK10 (IEC 62262:2002)
Certifikace:	Ce, EAC, FCC, RoHS koMpixatibilní
Standardy:	ONVIF (Profil S, Profil G), ISAPI
Prostředí instalace	
Provozní teplota:	-30 °C ~ 60 °C (-22 °F ~ 140 °F)
Vlhkost vzduchu:	méně než 95%, nekondenzující
Napájení / Spotřeba	
Napájecí napětí:	12 VDC, PoE (IEEE 802.3af)
Spotřeba energie:	Max. 12,5 W
Mechanické údaje	
Montáž:	Otáčení: 0° až 355°, náklon: 0° až 75°, rotace: 0° až 355°, nastavení 3 osy

Mechanické údaje

Rozměry:	Ø 153 × 112 mm (Ø 6 × 4,4 inch)
Hmotnost:	885 g (1.9 lb)

Balení

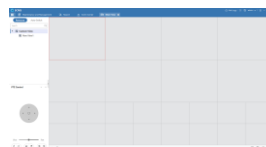
Rozměry balení:	244 x 174 x 173 mm (9,6 x 6,9 x 6,8 inch)
Hmotnost balení:	1500 g (3,3 lbs)
Jednotka balení:	8
Rozměry velkoobjemového balení:	504 x 365 x 372 mm (19,8 x 14,4 x 14,6 inch)
Hmotnost hromadného balení:	12500 g (27,6 lbs)

Príslušenství

GD-CW-VIEWER



GD-CW-FINDER



GD-SW-SCMS



GD-HW-SD-128GB



GD-HW-SD-256GB



GD-BR-AJX13



GD-BR-AMF09



GD-BR-AMP10

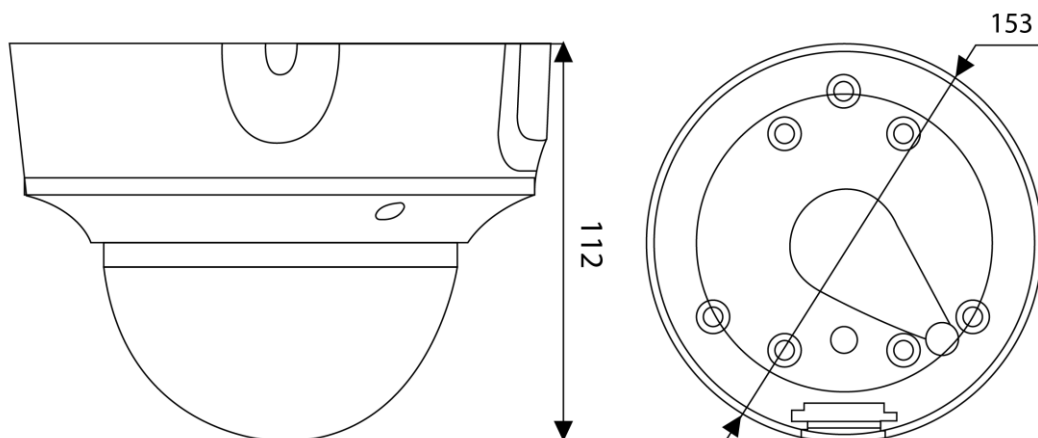


GD-BR-AMW01



GD-BR-AWJ07

Rozměry



Záruka

Všechny camery v produktových řadách „SMART“, „PRO“ a „PREMIUM“ mají prodlouženou záruční dobu ve výši 5 let na elektronické části, mechanické opotřebení pohyblivých částí není zahrnuto. Vezměte prosím na vědomí naše všeobecné dodací podmínky.