



Категория: Поворотные купольные камеры - IP - Камера

Код товара: GD-CI-AP4747P

Код EAN:: 4260573063048

PROFESSIONAL

Линейка продуктов PROFESSIONAL комплексно охватывает современные видеосистемы и предлагает универсальные решения для различных областей применения.

Основные моменты

Ультра слабый свет



Эта камера, разработанная для обеспечения непревзойденной производительности в условиях низкой освещенности, оснащена усовершенствованной обработкой изображений и датчиком изображения высокой емкости, обеспечивающим исключительное качество изображения даже в условиях сверхнизкой освещенности.

H.265pro+



H.265pro+ использует стандартный формат H.265/High Efficiency Video Coding (HEVC), но может похвастаться передовыми технологиями, которые позволяют уменьшить необходимую полосу пропускания передачи.

Классификация объектов



Использует алгоритм глубокого обучения, который может определить, была ли тревога вызвана человеком, транспортным средством или каким-либо другим объектом.

Функции

- Снижение количества ложных тревог за счет классификации целевых объектов с использованием алгоритмов глубокого обучения. Это значительно снижает количество ложных тревог, создаваемых объектами, отличными от людей или транспортных средств. Это упрощает поиск событий и экономит емкость жесткого диска
- 32- кратный моторизованный оптический зум, 16-кратный цифровой зум
- Двойное питание 24 В AC / Hi-PoE
- Камера для особо низких условий освещения
- Дальность встроенной ИК подсветки до 200 м (Обнаружение)

Спецификация GD-CI-AP4747P

Камера

Сенсор:	1/1.8" CMOS с прогрессивным сканированием
Разрешение видео:	2560 × 1440
Чувствительность на приёмном элементе:	0,005 Люкс / F1.5 (AGC вкл.)
Чувствительность на приёмном элементе в ч/б режиме:	0 Люкс ИК подсветкой
Скорость затвора:	1 – 1/30 000 с
Длинная выдержка:	Поддерживается
Баланс белого:	Авто, ручной режим, непрерывная автоподстройка (ATW), помещение, улица, люминесцентная лампа, натриевая лампа

Объективы

Фокусное расстояние:	5,9–188,8 мм моторизованный вариообъектив
Светосила объектива:	F1,5
Регулировка диафрагмы:	Автоматическая регулировка диафрагмы
Фокусировка:	Авто, ручной, полуавтоматический, быстрая фокусировка
Кратность зума:	32x
Цифровой зум:	16x
поле зрения:	50,8° ~ 2,6° (по горизонтали), 29,4° ~ 1,5° (по вертикали), 57,4° ~ 3° (по диагонали)

Подсветка

ИК подсветка:	До 200 м
Длина волны:	850 нм
Угол ИК подсветки:	Подстраивается под зум

Видео

Управление цветностью:	Авто, цвет, механический ИК фильтр
WDR:	120 дБ
Улучшение изображения:	AGC, BLC, 3D DNR, HLC, EIS, устранение дымки, многозонная фокусировка и экспозиция
Переключение день/ночь:	Автоматически, по расписанию, День Ночь
Сигнал/шум:	> 52 дБ

Аудио

Аудиокомпрессия:	G.711ulaw/G.711alaw/G.722.1/G.726/MP2L2/PCM/AAC
------------------	---

Программное обеспечение

Аксессуары в комплекте:	настенный кронштейн
-------------------------	---------------------

Частота кадров

1. Стрим:	50 Гц: 25 кадров в секунду (2560 × 1440, 1920 × 1080, 1280 × 960, 1280 × 720) 60 Гц: 30 кадров в секунду (2560 × 1440, 1920 × 1080, 1280 × 960, 1280 × 720)
2. Стрим:	50 Гц: 704 × 576, 640 × 480, 352 × 288 / 25 кадров в секунду 60 Гц: 704 × 480, 640 × 480, 352 × 240 / 30 кадров в секунду
3. Стрим:	60 Гц: 1920 × 1080, 1280 × 720, 640 × 480, 352 × 288 / 25 кадров в секунду 60 Гц: 1920 × 1080, 1280 × 720, 640 × 480, 352 × 288 / 30 кадров в секунду

Сеть

Количество клиентов:	До 32 одновременно
----------------------	--------------------

Сеть	
Видеокомпрессия:	Основной поток: H.264, H.264+, H.265, H.265+. Дополнительный поток: H.264, H.265, MJPEG Третий поток: H.264, H.265, MJPEG
Профили H.264:	Baseline Profile, main Profile, High Profile
Скорость передачи данных:	32 Кбит/с – 16 Мбит/с
Масштабируемое видеокodирование (SVC):	Да
Хранилище:	Карты microSD, microSDHC, microSDXC с ANR (до 512 Гбайт), NAS (поддержка NFS, SMB/CIFS)
Клиентский софт:	C-WERK Viewer, SCMS, IOS App, Android App (SCMS)
Сетевые протоколы:	TCP/IP, IPv4, ICMP, HTTP, HTTPS, FTP, DHCP, DNS, DDNS, RTP, RTSP, RTCP, NTP, UPnP, SMTP, IGMP, 802.1X, QoS, IPv6, Bonjour, UDP, PPPoE, SNMP
Кибер-безопасности:	3 уровня управления пользователями: администратор, оператор, пользователь, шифрование AES для защиты паролем, сложный пароль, аутентификация при входе по HTTPS (SSL), базовая и дайджест-аутентификация для HTTP / HTTPS, аутентификация 802.1X (EAP-LEAP), аутентификация 802.1X (EAP-TLS), аутентификация 802.1X (EAP-MD5), водяной знак, фильтр IP-адресов, WSSE и дайджест-аутентификация для ONVIF, SNMP V2, SNMP V3, TLS 1.0, TLS 1.1, TLS 1.2, TLS 1.2 с обновленными наборами шифров включая шифрование AES 256., защиту от задержек методом грубой силы, подписанное микропрограммное обеспечение, безопасную загрузку с помощью проверки оборудования
Pan Tilt Zoom	
Количество зон конфиденциальности:	24 программируемых полигональных зон, цвет маски или мозаика
Количество маршрутов:	8 зон патрулирования, до 32 пресетов на каждую
Количество паттернов поведения:	4 паттерна поведения, время записи для каждого паттерна более 10 минут
Количество пресетов:	300
Скорость поворота:	Настраивается от 0,1 °/с до 160 °/с, переход по пресетам 300 °/с
Скорость наклона:	Настраивается от 0,1 °/с до 80°/с, переход по пресетам 200 °/с
Диапазон поворота:	360°, бесконечно
Диапазон наклона:	От –15° до 90°, автопереворот 210° total
Действия по расписанию:	Вызов пресета, паттерна, зоны патрулирования, автоматическая съемка, съемка с наклоном, случайная съемка, съемка кадра, съемка панорамы, перезагрузка, регулировка PTZ, звуковое оповещение
Действия при простое:	Вызов пресета, зоны патрулирования, паттерна, съемка с поворотом, наклоном, съемка панорамы, съемка кадра, случайная съемка
Заморозка пресета:	Поддерживается
Регулировка угловой скорости:	Угловая скорость может автоматически подстраиваться под кратность зума
Отображение позиции PTZ:	Вкл., выкл.
Трекинг:	Ручной, автоматический, по событию
Интерфейсы ввода / вывода	
Аудио вход/выход:	1 канал аудиовход, 1 канал аудиовыход
Тревожный вход/выход:	2 входа, 1 выход (до 12 В DC, 30 мА), клеммный блок
Сетевые интерфейсы:	1x 10, 100 Base T (Ethernet), TX (RJ-45)
Интеллектуальные функции	
Аналитика глубокого обучения:	Захват лица, обнаружение вторжения, пересечение линии, вход в регион, выход из региона, тело человека, лицо и транспортное средство.
Лересечения линии:	Пересечение заданной виртуальной линии

Интеллектуальные функции

Детектор входа в зону:	Вход в выделенную виртуальную зону
Детектор выходы из зоны:	Выход из выделенной виртуальной зоны
Детектор оставленных предметов:	Предметы, оставленные в выделенной зоне, например сумка
слоняясь:	Люди остаются в заранее определенной зоне дольше заданного времени.
Детектор исчезновения объекта:	Предметы, исчезнувшие из выделенной зоны, например музейные экспонаты
Детектор лиц:	Одновременно можно снимать до 5 человеческих лиц и поддерживает обнаружение, захват, градацию, выбор лица в движении и вывод лучшего изображения лица
Типы событий:	Несанкционированное вмешательство видео, сеть отключена, конфликт IP-адресов, жесткий диск заполнен, ошибка жесткого диска, незаконный вход в систему, обнаружение движения, вход тревоги, пересечение линии, вход и выход из региона, оставленный без присмотра багаж, удаление объекта, исключение звука, вторжение, обнаружение лиц
Действие по событию:	Отправка электронной почты, запуск выхода тревоги, уведомление C-WERK наблюдения, загрузка на FTP / NAS, запуск записи на SD-карту и / или захват изображения, звуковое предупреждение, мигание белым светом и действия PTZ (например, предварительная установка, сканирование патрулирования, шаблон сканирование)

Сертификаты

Степень защиты:	IP66 (IEC 60529-2013), IK10 (IEC 62262:2002), (без окна)
Соответствие стандартам:	CE, EAC, FCC, RoHS
Поддержка стандартов:	ONVIF (Profile S, Profile G, Profile T), ISAPI, SDK

Условия эксплуатации

Рабочая температура:	От -30 до +65 °C
Влажность:	Не более 90%, без конденсата

Питание

Защита от перенапряжения:	Грозозащита, защита от перенапряжения и переходных скачков напряжения TVS 6000 В
Источник питания:	24 В AC, Hi-PoE+ (IEEE 802.3bt)
Мощность:	До 43 Вт

Механические характеристики

Габаритные размеры:	Ø 220 × 363 мм
Масса:	5000 г

Упаковка

Размеры упаковки:	322 x 278 x 585 мм
Вес упаковки:	8500 г
Упаковочная единица:	2
Размер оптовой упаковки:	589 x 347 x 610 мм
Общий вес упаковки:	17500 г

Аксессуары

GD-CW-VIEWER



GD-CW-FINDER



GD-SW-SCMS



GD-HW-SD-128GB



GD-HW-SD-256GB



GD-BR-AMA01



GD-BR-AMC04



GD-BR-AMP01



GD-BR-AMP04



GD-BR-AMP06



GD-BR-AMP07



GD-BR-AMS01



GD-BR-AMW09

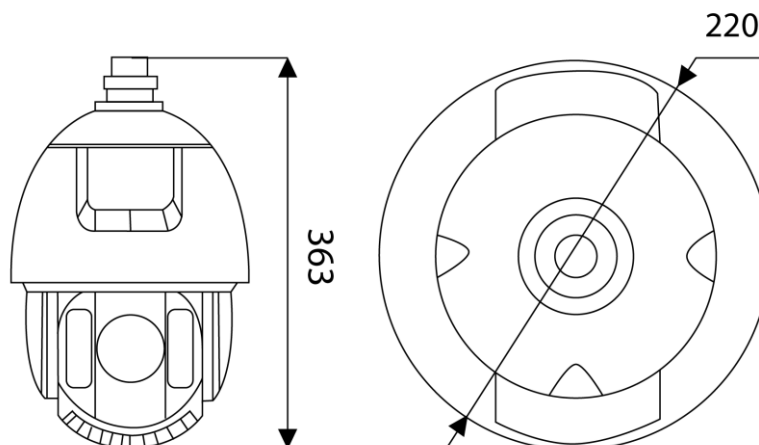


GD-BR-AMW10



GD-BR-AWJ03

Wymiary



Гарантия

На все камеры линеек «СМАРТ», «ПРО» и «ПРЕМИУМ» действует расширенный гарантийный срок 5 лет на электронные детали, механический износ движущихся частей не учитывается. Обратите внимание на нашу Общие условия доставки.