



Tipo: Cúpula PTZ - IP - Câmara  
Código do artigo: GD-CI-AP4747P  
CÓDIGO EAN: 4260573063048

## PROFESSIONAL

A linha de produtos PROFESSIONAL cobre de forma abrangente os sistemas de vídeo modernos e oferece soluções versáteis para várias áreas de aplicação.

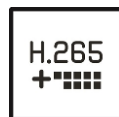
## Destaques

### Luz ultrabaixa



Projetada para um desempenho incomparável em ambientes com pouca luz, esta câmara incorpora processamento de imagem avançado e um sensor de imagem de alta capacidade, garantindo qualidade de imagem excepcional mesmo em condições de luz ultrabaixa.

### H.265+



H.265pro+ utiliza o formato padrão H.265/High Efficiency Video Coding (HEVC), mas possui tecnologias avançadas que permitem reduzir substancialmente a largura de banda de transmissão e a capacidade de armazenamento necessárias para máxima eficiência.

### Classificação de objetos



Esta tecnologia emprega um algoritmo de deep learning altamente avançado que pode discernir se o alarme foi acionado por um humano, um veículo ou algum outro objeto.

## Características

- Redução de alarmes indesejados (falsos alarmes) através da classificação de objectos-alvo utilizando algoritmos de aprendizagem profunda. Isto reduz significativamente os falsos alarmes gerados por objectos que não sejam pessoas ou veículos. Isto facilita
- Zoom ótico motorizado de 32x com zoom digital de 16x
- Suporta 24 VAC e HI Power over Ethernet (PoE)
- Câmara de ultra baixa luminosidade
- 0 Lux: Iluminador LED IR integrado com distância de visualização até 200 m (detecção)

## Especificações GD-CI-AP4747P

## Câmara

Sensor de imagem:	1/1,8" CMOS de varrimento progressivo
Resolução de vídeo:	2560 x 1440
Sensibilidade Cor:	0,005 Lux @ F1,5 (AGC ON)
Sensibilidade P/B:	0 Lux LED IR ligado
Velocidade do obturador:	1 ~ 1/30,000 s
Obturador lento:	Apoio
Equilíbrio de brancos:	Automático, Manual, ATW, Interior, Exterior, Luz fluorescente, Luz de sódio

## Lente

Distância focal da lente:	5,9 ~ 188,8 mm motorizada, focagem automática
Número F da íris:	F1.5
Tipo de acionamento da lente:	Íris automática (DC)
Ajuste da focagem:	Automático, Manual, Semi-automático, focagem rápida
Rácio de zoom ótico:	32x
Zoom digital:	16x
Campo de visão:	50,8° ~ 2,6° (horizontal), 29,4° ~ 1,5° (vertical), 57,4° ~ 3° (diagonal)

## Iluminador

Máximo. Distância IR:	Até 200m
Comprimento de onda:	850 nm
Ângulo IR:	Ajustável por zoom

## Vídeo

Cor/P&B:	Automático, Cor, Filtro de corte IR amovível (ICR)
Ampla gama dinâmica:	120 dB
Melhoria da imagem:	BLC, 3D DNR, Defog, EIS, HLC, AGC, Exposição regional, Foco regional
Interruptor dia/noite:	Suporte automático, programado, dia, noite
Relação S/N:	>52 dB

## Áudio

Compressão de áudio:	G.711ulaw/G.711alaw/G.722.1/G.726/MP2L2/PCM/AAC
----------------------	---

## Geral

Acessórios incluídos:	Suporte de montagem na parede
-----------------------	-------------------------------

## Taxa de quadros

Fluxo principal:	50 Hz: 25 fps (2560 x 1440, 1920 x 1080, 1280 x 960, 1280 x 720)60 Hz: 30 fps (2560 x 1440, 1920 x 1080, 1280 x 960, 1280 x 720)
Sub-Fluxo:	50 Hz: 25 fps (704 x 576, 640 x 480, 352 x 288)60 Hz: 30 fps (704 x 480, 640 x 480, 352 x 240)
3º Fluxo:	50 Hz: 25 fps (1920 x 1080, 1280 x 720, 640 x 480, 352 x 288)60 Hz: 30 fps (1920 x 1080, 1280 x 720, 640 x 480, 352 x 288)

## Rede

Número de clientes:	Até 32 em simultâneo
Compressão de vídeo:	Fluxo principal: H.264, H.264+, H.265, H.265+ Subfluxo: H.264, H.265, MJPEG Terceiro fluxo: H.264, H.265, MJPEG
Perfil de código H.264:	Perfil de base / Perfil principal / Perfil elevado
Taxa de bits:	32Kbps ~ 16Mbps, ajustável

Rede	
Codificação de vídeo escalável (SVC):	apoiado
Memória SD:	Ranhura para cartões Micro SD/SDHC/SDXC com ANR (até 256G), NAS (Suporte NFS, SMB/CIFS)
Software cliente:	C-WERK Viewer, SCMS, aplicação IOS, aplicação Android (SCMS)
Protocolo de rede:	TCP/IP, IPv4, ICMP, HTTP, HTTPS, FTP, DHCP, DNS, DDNS, RTP, RTSP, RTCP, NTP, UPnP, SMTP, IGMP, 802.1X, QoS, IPv6, Bonjour, UDP, PPPoE, SNMP
Cibersegurança:	3 níveis de gestão de utilizadores: administrador, operador, utilizador, encriptação AES para proteção da palavra-passe, palavra-passe complicada, autenticação de início de sessão HTTPS (SSL), autenticação básica e digest para HTTP/HTTPS, autenticação 802.1X (EAP-LEAP), autenticação 802.1X (EAP-TLS), autenticação 802.1X (EAP-MD5), marca de água, filtro de endereços IP, WSSE e autenticação digest para ONVIF, SNMP V2, SNMP V3, TLS 1.0, TLS 1.1, TLS 1.2, TLS 1.2 com conjuntos de cifras actualizados, incluindo encriptação AES 256. Proteção contra atrasos por força bruta, firmware assinado, arranque seguro por verificação de hardware
Panorâmica, Inclinação e Zoom	
Número de zonas de privacidade:	24 zonas poligonais programáveis, cor da máscara ou mosaico
Número de patrulhas:	8 patrulhas, até 32 predefinições para cada patrulha
Número de padrões:	4 varrimentos de padrões, tempo de registo superior a 10 minutos para cada varrimento
Número de predefinições:	300
Velocidade da panela:	Configurável, de 0,1°/seg a 160°/seg, Velocidade predefinida: 300°/seg
Velocidade de inclinação:	Configurável de 0,1°/seg a 120°/seg, Velocidade predefinida: 200°/seg
Alcance panorâmico:	360° sem fim
Inclinação da gama:	-15° ~ 90° (inversão automática) 210° total
Horário:	Predefinição, varrimento padrão, varrimento de patrulha, varrimento automático, varrimento de inclinação, varrimento aleatório, varrimento de fotogramas, varrimento panorâmico, reinicialização da cúpula, ajuste da cúpula, saída auxiliar
Ação do parque:	Predefinição, Patrulha, Padrão, Varrimento automático, Varrimento inclinado, Varrimento aleatório, Varrimento de fotogramas, Varrimento panorâmico
Congelamento predefinida:	Apoio
Zoom proporcional:	A velocidade de rotação pode ser ajustada automaticamente de acordo com os múltiplos de zoom
Ecrã de estado PTZ:	LIGADO, DESLIGADO
Funções de rastreio:	Seguimento manual, seguimento automático, seguimento de eventos
Interface de E/S	
Entrada/Saída de áudio:	Entrada de áudio de 1 canal e saída de áudio de 1 canal
Entrada/Saída de alarme:	2 entradas, 1 saída (até 12 VDC, 30 mA) , bloco de terminais
Interface de rede:	1x 10, 100 Base T (Ethernet), TX (RJ-45)
Funções Inteligentes	
Análise de aprendizagem profunda:	Captura de rosto, deteção de passagem de linha, deteção de intrusão, deteção de entrada de região, deteção de saída de região, humano, veículo
Cruzamento de linhas:	Atravessar uma linha virtual predefinida
Entrada da região:	Entrar numa região virtual pré-definida a partir do exterior
Região Saída:	Sair de uma região virtual pré-definida
Bagagem desacompanhada:	Objectos deixados na região pré-definida, como a bagagem, a mala, as matérias perigosas
Vadiagem:	As pessoas permanecem numa área previamente definida durante mais tempo do que o tempo predefinido
Remoção de objectos:	Objectos retirados da região pré-definida, como as exposições em exibição

**Funções Inteligentes**

Deteção de rosto:	Podem ser captados até 5 rostos humanos em simultâneo e permite detetar, captar, classificar e seleccionar rostos em movimento e produzir a melhor imagem de rosto
Fonte do evento:	Violação de vídeo, rede desligada, endereço IP em conflito, disco rígido cheio, erro de disco rígido, início de sessão ilegal, deteção de movimento, entrada de alarme, passagem de linha, entrada e saída de região, bagagem não vigiada, remoção de objectos, exceção de áudio, intrusão, deteção de rosto
Ação do evento:	Enviar e-mail, acionar a saída de alarme, notificar o C-WERK de vigilância, carregar para FTP/NAS, acionar a gravação em cartão SD e/ou a captura de imagens, aviso sonoro, luz branca intermitente e acções PTZ (tais como predefinição, varrimento de patrulha, varrimento de padrão)

**Aprovações**

Índice de proteção:	IP66 (IEC 60529-2013), IK10 (IEC 62262:2002), (exceto janela)
Regulamento:	Conformidade com CE, EAC, FCC, RoHS
Padrão:	ONVIF (Perfil S, Perfil G, Perfil T), SDK/API

**Ambiental**

Temperatura de funcionamento:	-30 °C ~ +65 °C (-22 °F ~ 149 °F)
Humidade:	Menos de 90%, sem condensação

**Elétrico**

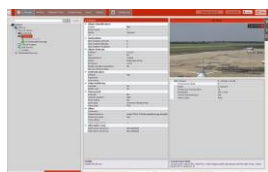
Proteção contra sobretensões:	Proteção contra raios, proteção contra sobretensões e proteção contra transientes de tensão TVS 6000V
Tensão de alimentação:	24 VAC, Hi-PoE (IEEE 802.3bt)
Consumo de energia:	Máx. 43 W

**Mecânico**

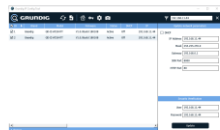
Dimensões:	Ø 220 × 363 mm (Ø 8,66 × 13,91 polegadas)
Peso:	5000 g (11,03 lb.)

**Embalagem**

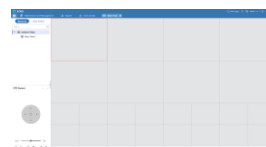
Dimensões da embalagem:	322 x 278 x 585 mm (12,7 x 10,9 x 23 polegadas)
Peso da embalagem:	8500 g (18,7 lbs)
Unidade de embalagem:	2
Dimensões da embalagem a granel:	589 x 347 x 610 mm (23,2 x 13,7 x 24 polegadas)
Peso da embalagem a granel:	17500 g (38,6 lbs)

**Acessórios**

GD-CW-VIEWER



GD-CW-FINDER



GD-SW-SCMS



GD-HW-SD-128GB



GD-HW-SD-256GB



GD-BR-AMA01



GD-BR-AMC04



GD-BR-AMP01



GD-BR-AMP04



GD-BR-AMP06



GD-BR-AMP07



GD-BR-AMS01



GD-BR-AMW09

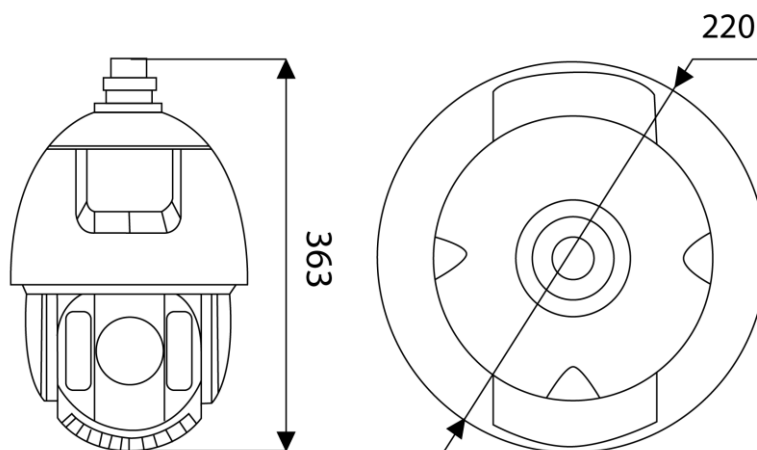


GD-BR-AMW10



GD-BR-AWJ03

## Dimensões



## Garantia

Todas as câmeras das linhas de produtos "SMART", "PRO" e "PREMIUM" têm um período de garantia estendido de 5 anos nas peças eletrônicas, o desgaste mecânico nas peças móveis não está incluído. Por favor, note os nossos termos e condições gerais de entrega.