



Kategoria: Kopyły PTZ - IP - Kamera

Numer artykułu: GD-CI-AP4747P

EAN CODE: 4260573063048

## PROFESSIONAL

Linia produktów PROFESSIONAL kompleksowo obejmuje nowoczesne systemy wideo i oferuje wszechstronne rozwiązania dla różnych obszarów zastosowań

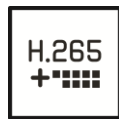
## Przegląd najważniejszych funkcji

### Bardzo słabe oświetlenie



Zaprojektowany z myślą o niezrównanej wydajności w warunkach słabego oświetlenia, aparat ten wykorzystuje zaawansowane przetwarzanie obrazu i przetwornik obrazu o dużej pojemności, zapewniając wyjątkową jakość obrazu nawet w bardzo słabych warunkach oświetleniowych.

### H.265pro+



H.265pro+ opiera się na standardowym formacie H.265/High Efficiency Video Coding (HEVC). W przypadku H.265pro+ jakość wideo jest zbliżona do jakości H.265/HEVC, ale wymagana przepustowość transmisji i pojemność pamięci zmniejsza się ze względu na kluczowe technologie.

### Klasyfikacja obiektów



Technologia ta wykorzystuje wysoce zaawansowany algorytm głębokiego uczenia się, który potrafi rozpoznać, czy alarm został wywołany przez człowieka, pojazd czy inny obiekt.

## Cechy

- Redukcja niechcianych alarmów (fałszywych alarmów) poprzez klasyfikację obiektów docelowych za pomocą algorytmów głębokiego uczenia. To znacznie ogranicza fałszywe alarmy generowane przez obiekty inne niż ludzie lub pojazdy. Ułatwia to znajdowanie zdarzeń i oszczędza pojemność dysku twardego
- 32-krotny zoom optyczny z 16-krotnym zoomem cyfrowym
- Zasilanie 24 VAC i HiPoE
- Ultra niskie światło aparatu
- 0 Lux: zintegrowany oświetlacz LED do 200m (Wykrycie)

## Dane techniczne GD-CI-AP4747P

## Cámara

Przetwornik obrazu:	1/1.8" progressive Scan CMOS
Rozdzielczość obrazu wideo:	2560 x 1440
Czułość w kolorze:	0,005 Lux @ F1.5 (AGC ON)
Czułość B/W:	0 Lux LED IR on
Szybkość migawki:	1 ~ 1/30, 000 sek
Zwolniona migawka:	Wsparcie
Balans bieli:	Auto, Manual, ATW, Indoor, Outdoor, Flourescent light, Sodium light

## Ópticas

Obiektyw:	5.9 ~ 188,8 mm z motorzoom i autofocus
Wartość F:	F1.5
Typ sterowania przesłoną:	Auto iris, DC
Regulacja ostrości:	Automatyczne, ręczne, półautomatyczne, szybkie ustawianie ostrości
Współczynnik zbliżenia optycznego:	32x
Przybliżenie cyfrowe:	16x
Pole widzenia:	50,8° ~ 2,6° (w poziomie), 29,4° ~ 1,5° (w pionie) 57,4° ~ 3° (po przekątnej)

## Iluminador

Maks. zasięg promiennika IR:	Do 200 m
Długość fali:	850 nm
Kąt oświetlacza IR:	Regulowany przez zoom

## Video

Kolor/Cz-B:	Auto, Kolor, zdejmowany filtr IR (ICR)
WDR:	120 dB
Ulepszenie obrazu:	AGC, BLC, 3D DNR, HLC, Defog, EIS, ekspozycja regionalna, ostrość regionalna
Przejście dzień/noc:	Automatyczne, harmonogram
Stosunek S/N:	>52 dB

## Audio

Kompresja audio:	G.711ulaw/G.711alaw/G.722.1/G.726/MP2L2/PCM/AAC
------------------	---

## General

Akcesoria w zestawie:	Uchwyt ścienny
-----------------------	----------------

## Velocidad de fotogramas

1. Strumień:	50 Hz: 25 kl./s (2560 × 1440, 1920 × 1080, 1280 × 960, 1280 × 720) 60 Hz: 30 kl./s (2560 × 1440, 1920 × 1080, 1280 × 960, 1280 × 720)
2. Strumień:	50 Hz: 25 kl./s (704 × 576, 640 × 480, 352 × 288) 60 Hz: 30 kl./s (704 × 480, 640 × 480, 352 × 240)
3. Strumień:	50 Hz: 25 kl./s (1920 × 1080, 1280 × 720, 640 × 480, 352 × 288) 60 Hz: 30 kl./s (1920 × 1080, 1280 × 720, 640 × 480, 352 × 288)

## Red

Liczba użytkowników:	Do 32 jednocześnie
Kompresja wideo:	Strumień główny: H.264, H.264+, H.265, H.265+ Strumień pomocniczy: H.264, H.265, MJPEG Trzeci strumień: H.264, H.265, MJPEG
Profil H.264:	Baseline Profile / Main Profile / High Profile

<b>Red</b>	
Przepływność:	32Kbps ~ 16Mbps
Scalable Video Coding (SVC):	obsługiwane
Karta SD:	Micro SD/SDHC/SDXC z ANR (do 256G), NAS (Obsługa NFS, SMB/CIFS)
oprogramowanie klienckie:	C-WERK Viewer, SCMS, IOS App, Android App (SCMS)
Protokół sieciowy:	TCP/IP, IPv4, ICMP, HTTP, HTTPS, FTP, DHCP, DNS, DDNS, RTP, RTSP, RTCP, NTP, UPnP, SMTP, IGMP, 802.1X, QoS, IPv6, Bonjour, UDP, PPPoE, SNMP
Bezpieczeństwo cybernetyczne:	3 poziomy zarządzania użytkownikami: administrator, operator, użytkownik, szyfrowanie AES dla ochrony hasłem, skomplikowane hasło, uwierzytelnianie logowania HTTPS (SSL), uwierzytelnianie podstawowe i skrótowe dla HTTP / HTTPS, uwierzytelnianie 802.1X, (EAP-LEAP), uwierzytelnianie 802.1X (EAP-TLS), uwierzytelnianie 802.1X (EAP-MD5), znak wodny, filtr adresów IP, uwierzytelnianie WSSE i skrótu dla ONVIF, SNMP V2, SNMP V3, TLS 1.0, TLS 1.1, TLS 1.2, TLS 1.2 ze zaktualizowanymi zestawami szyfrowania w tym szyfrowanie AES 256., Ochrona przed opóźnieniem Brute Force, podpisane oprogramowanie układowe, bezpieczny rozruch przez sprawdzenie sprzętu
<b>Pan Tilt Zoom</b>	
Liczba stref prywatności:	24 programowalne strefy wielokątów, kolor maski lub mozaika
Liczba patroli:	8 patroli, do 32 presetów na każdy patrol
Liczba szablonów patroli:	4 ścieżki, czas nagrywania ponad 10 minut dla każdego skanowania
Liczba presetów:	300
Szybkość obrotu:	Konfigurowalne od 0.1°/sek do 160°/sek, Szybkość ruchu: 300°/sek
Prędkość pochylania:	Konfigurowalne od 0.1°/sek do 120°/sek, Szybkość ruchu: 200°/sek
Zakres obrotu:	360° nieograniczona
Zakres pochylania:	-15° ~ 90° (auto flip) 210° total
Harmonogram:	Preset, patrol, ścieżka, panorama, skanowanie losowe, restart, regulacja, wyjście AUX
Park Action:	Preset, patrol, ścieżka, panorama, skanowanie losowe
Zatrzymanie presetów:	Wsparcie
Proporcje przybliżenia:	Prędkość obrotowa może być regulowana automatycznie zgodnie z wielokrotnością powiększenia
Wyświetlanie statusu PTZ:	wł., wył.
Funkcje śledzenia:	Ręczne śledzenie, autotracking, Śledzenie po zdarzeniach
<b>Conexiones</b>	
Wejście / wyjście audio:	1x wejście audio i 1x wyjście audio
Wejście / wyjście alarmowe:	2 wejścia, 1 wyjście (do 12 VDC, 30 mA), zaciski
Interfejs sieciowy:	1x 10, 100 Base T (Ethernet), TX (RJ-45)
<b>Funciones inteligentes</b>	
Analiza głębokiego uczenia się:	Przechwytywanie twarzy, wykrywanie wtargnięcia, przekroczenie linii, wejście w region, wyjście z regionu, ciało ludzkie, twarz i pojazd.
Skrzyżowanie linii:	Przejście zdefiniowanej wirtualnej linii
Wejście do strefy:	Dodanie zdefiniowanej wirtualnej strefy z zewnątrz
Wyjście ze strefy:	Wyjście ze zdefiniowanej wirtualnej strefy
Przedmiot bez nadzoru:	Pozostawienie obiektu np. bagażu, torebki, materiałów niebezpiecznych w zdefiniowanej strefie
Włóczęga:	Osoby przebywają na wcześniej zdefiniowanym obszarze dłużej niż zadany czas
Zabranie obiektu:	Zabranie obiektu np. eksponatu na wystawie ze zdefiniowanej strefy
Detekcja twarzy:	Można zarejestrować do 5 ludzkich twarzy jednocześnie i obsługuje wykrywanie, przechwytywanie, stopniowanie, wybieranie twarzy w ruchu i wyświetlanie najlepszego obrazu twarzy

**Funciones inteligentes**

Źródło zdarzenia:	Sabotaż wideo, rozłączenie sieci, konflikt adresu IP, pełny dysk twardego, błąd dysku twardego, nieprawidłowe logowanie, detekcja ruchu, wejście alarmowe, przekroczenie linii, wejście i wyjście z regionu, bagaż pozostawiony bez nadzoru, usunięcie obiektu, wyjątek audio, wtargnięcie, wykrywanie twarzy
Akcja na zdarzenie:	Wysyłanie wiadomości e-mail, wyzwalanie wyjścia alarmowego, powiadamianie nadzoru C-WERK, przesyłanie do FTP/NAS, wyzwalanie nagrywania z karty SD i/lub przechwytywania obrazu, ostrzeżenie dźwiękowe, miganie białym światłem i działania PTZ (takie jak ustawienie wstępne, skanowanie patrolu, wzór skanowanie)

**Aprobaciones**

Stopień ochrony:	IP66 (IEC 60529-2013), IK10 (IEC 62262:2002), (bez okna)
Regulacja:	Zgodność z CE, EAC, FCC, RoHS
Standard:	ONVIF (Profile S, Profile G, Profile T), ISAPI, SDK

**Ambiental**

Temperatura pracy:	-30 °C ~ +65 °C (-22 °F ~ 149 °F)
Wilgotność:	mniej niż 90%

**Eléctrico**

Ochrona przed przepięciem:	TVS 6000V Ochrona odgromowa, przeciwprzepięciowa
Źródło napięcia:	24 VAC, Hi-PoE (IEEE 802.3bt)
Pobór mocy:	Max. 43 W

**Mecánico**

Wymiary:	Ø 220 × 363 mm (Ø 8,66 × 13,91 inch)
Waga:	5000 g (11.03 lb.)

**Embalaje**

Wymiary opakowania:	322 x 278 x 585 mm (12,7 x 10,9 x 23 inch)
Waga paczki:	8500 g (18,7 lbs)
Jednostka opakowaniowa:	2
Wymiary opakowań zbiorczych:	589 x 347 x 610 mm (23,2 x 13,7 x 24 inch)
Masa opakowania zbiorczego:	17500 g (38,6 lbs)

**Akcesoria**

GD-BR-AMA01



GD-BR-AMC04



GD-BR-AMP01



GD-BR-AMP04



GD-BR-AMP06



GD-BR-AMP07



GD-BR-AMS01



GD-BR-AMW09

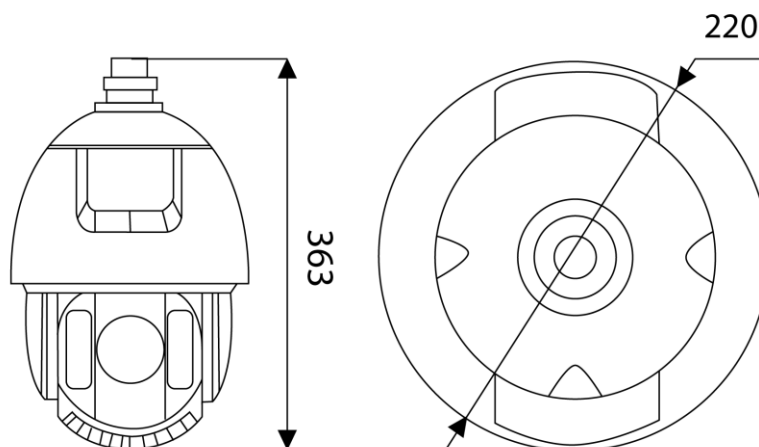


GD-BR-AMW10



GD-BR-AWJ03

## Wymiary



## Gwarancja

Wszystkie kamery z linii produktów „SMART”, „PRO” i „PREMIUM” posiadają wydłużony okres gwarancji 5 lat na części elektroniczne. Nie obejmuje zużycia mechanicznego części ruchomych. Proszę zwrócić uwagę na nasze ogólne warunki dostawy.