



Kategorie: PTZ dome - IP - Kamera

Číslo položky: GD-CI-AP4747P

EAN kód: 4260573063048

PROFESSIONAL

Produktová řada PROFESSIONAL komplexně pokrývá moderní videosystémy a nabízí všestranná řešení pro různé oblasti použití.

Zvýraznění

Ultra nízké světlo



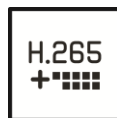
Tento fotoaparát, navržený pro bezkonkurenční výkon v prostředí se slabým osvětlením, obsahuje pokročilé zpracování obrazu a vysokokapacitní obrazový snímač, který zajišťuje výjimečnou kvalitu obrazu i v podmínkách s velmi slabým osvětlením.

Klasifikace objektu



Tato technologie využívá vysoce pokročilý algoritmus hlubokého učení, který dokáže rozpoznat, zda byl poplach spuštěn člověkem, vozidlem nebo nějakým jiným předmětem.

H.265pro+



H.265pro+ je založeno na standardním formátu H.265/High Efficiency Video Coding (HEVC). S H.265pro+ se kvalita videa blíží kvalitě H.265/HEVC, ale díky klíčovým technologiím snižuje požadovanou šířku přenosového pásma a kapacitu úložiště.

Funkce

- Snížení nežádoucích poplachů (falešných poplachů) klasifikací cílových objektů pomocí algoritmů hlubokého učení. To výrazně snižuje falešné poplachy generované jinými předměty než lidmi nebo vozidly. To usnadňuje vyhledávání událostí a šetří kapacitu pevného disku
- 32x Motorický optický zoom s 16x digitálním zoomem
- Podporuje napájení 24 VAC a HI přes Ethernet (PoE)
- Kamera s ultra nízkou potřebou světla
- 0 Lux: Integrovaný LED IR přísvit s dosahem až na vzdálenost 200 metrů (detekce)

Technické specifikace GD-CI-AP4747P

Kamera

Snímací čip:	1/1.8" PS CMOS
Rozlišení videa:	2560 x 1440
Citlivost barevně:	0,005 Lux @ F1.5 (AGC zapnuto)
Citlivost černobíle:	0 Lux LED IR zapnuto
Rychlost závěrky:	1 ~ 1/30, 000 sec
Pomalá závěrka:	Podporuje
Vyvážení bílé:	Automaticky, Manuální, ATW, Vnitřní, Venkovní, Flourescent světlo, Sodík světlo

Objektiv

Objektiv :	5.9 až 188,8 mm motorický varifokální objektiv, automatické zaostřování
Iris F-číslo:	F1.5
Typ pohonu objektivu:	Auto Iris (DC)
Nastavení ostření:	Automatické, manuální, poloautomatické, rychlé ostření
Optický zoom:	32x
Digitální zoom:	16x
Zorné pole:	50,8° ~ 2,6° (vodorovně), 29,4° ~ 1,5° (svisle), 57,4° ~ 3° (úhlopříčně)

IR přísvit

Vzdálenost IR přísvitu:	Až 200 m
Vlnová délka IR:	850 nm
IR úhel:	Nastavitelná zoomem

Video

Barevně / ČB:	Automaticky / Barevně / IR filtr (ICR)
WDR:	120 dB
Vylepšení obrazu:	AGC, BLC, 3D DNR, HLC, Defog, EIS, regionální expozice, regionální zaměření
Přepínač den / noc:	
Poměr S / N:	>52 dB

Audio

Audio komprese:	G.711ulaw/G.711alaw/G.722.1/G.726/MP2L2/PCM/AAC
-----------------	-------------------------------------------------

Obecné

Příslušenství v ceně:	nástěnný držák
-----------------------	----------------

Snímková frekvence

1. Stream:	50 Hz: 25 fps (2560 × 1440, 1920 × 1080, 1280 × 960, 1280 × 720) 60 Hz: 30 fps (2560 × 1440, 1920 × 1080, 1280 × 960, 1280 × 720)
2. Stream:	50 Hz: 25 fps (704 × 576, 640 × 480, 352 × 288) 60 Hz: 30 fps (704 × 480, 640 × 480, 352 × 240)
3. Stream:	50 Hz: 25 fps (1920 × 1080, 1280 × 720, 640 × 480, 352 × 288) 60 Hz: 30 fps (1920 × 1080, 1280 × 720, 640 × 480, 352 × 288)

Síť

Počet klientů:	Až 32 současně
Video komprese:	Hlavní stream: H.264, H.264+, H.265, H.265+ Dílčí stream: H.264, H.265, MJPEG Třetí stream: H.264, H.265, MJPEG
Komprese H.264:	Základní profil / Hlavní profil / Vysoký profil

Síť	
Datový tok:	32Kbps ~ 16Mbps
Škálovatelné kódování videa:	Podporováno
SD karta:	Micro SD/SDHC/SDXC karta s ANR (až 256 GB), NAS (Podpora NFS, SMB/CIFS)
Klientský software:	Prohlížeč C-WERK, SCMS, aplikace pro iOS, aplikace pro Android (SCMS)
Síťové protokoly:	TCP/IP, IPv4, ICMP, HTTP, HTTPS, FTP, DHCP, DNS, DDNS, RTP, RTSP, RTCP, NTP, UPnP, SMTP, IGMP, 802.1X, QoS, IPv6, Bonjour, UDP, PPPoE, SNMP
Kybernetická bezpečnost:	3 úrovně správy uživatelů: správce, operátor, uživatel, šifrování AES pro ochranu hesla, komplikované heslo, ověřování přihlášení HTTPS (SSL), základní a ověřovací ověřování pro HTTP / HTTPS, ověřování 802.1X, (EAP-LEAP), ověřování 802.1X (EAP-TLS), ověřování 802.1X (EAP-MD5), vodoznak, filtr IP adres, ověřování WSSE a digest pro ONVIF, SNMP V2, SNMP V3, TLS 1.0, TLS 1.1, TLS 1.2, TLS 1.2 s aktualizovanými šifrovacími sadami včetně šifrování AES 256., Brute Force Delay Protection, podepsaný firmware, zabezpečené spuštění hardwarovou kontrolou
PTZ (otáčení, naklání, zoom)	
Počet zón ochrany :	24 programovatelných polygonových zón, barvy masky nebo mozaiky
Počet hlídek:	8 hlídek, až 32 předvoleb pro každou hlídku
Číslo vzoru:	4 vzorové skeny, záznam času přes 10 minut pro každou scan
Počet předvoleb:	300
Rychlost otáčení:	Konfigurovatelné, od 0.1°/s do 160°/s, přednastavená rychlost: 300°/s
Rychlost náklonu:	Konfigurovatelné od 0.1°/s do 120°/s, přednastavená rychlost: 200°/s
Posouvání rozsahu:	360° nekonečný
Sklopení rozsahu:	-15° ~ 90° (automatické překlopení) 210° total
Plán:	Presety, prohledávač vzorů, skenování hlídky, automatické skenování, skenování náklonu, náhodné skenování, skenování snímků, panoramatické skenování, restart PTZ, nastavení PTZ, aux výstup
Vzory nastavení pohybu:	Presety, hlídka, vzorek, automatické skenování, skenování naklonů, náhodné skenování, skenování snímků, panoramatické skenování
Preset zmrazení:	Podporuje
Proporcionální zvětšení:	Rychlost otáčení lze nastavit automaticky podle násobků přiblížení
Zobrazení stavu PTZ:	Zapnuto, Vypnuto
Sledovací funkce:	Ruční sledování, automatické sledování, sledování událostí
Rozhraní pro připojení	
Audio vstup / výstup:	1 kanál audio vstup a 1 kanál audio výstup
Vstup / výstup alarmu:	2 vstupy, 1 výstup (až 12 VDC, 30 mA), svorkovnici
Síťové rozhraní:	1x 10, 100 Base T (Ethernet), TX (RJ-45)
Inteligentní funkce	
Analýza hlubokého učení:	Zachycení obličeje, detekce narušení, překročení linie, vstup do regionu, výjezd z regionu, lidské tělo, obličej a vozidlo.
Křížení čar:	Protínat předdefinovanou virtuální čáru
Vstup do regionu:	Zadání předem definované virtuální oblasti z vnějšího místa
Opuštění oblasti:	Ukončení z předdefinované virtuální oblasti
Zanechané zavazadlo:	Předměty, které zbyly v předem definované oblasti, jako jsou zavazadla, peněženka, nebezpečné materiály
Flákat se:	Lidé zůstávají v předem definované oblasti déle, než je přednastavená doba
Odstranění objektu:	Objekty zmizely z předdefinované oblasti, například vystavené exponáty
Detekce obličeje:	Současně lze zachytit až 5 lidských tváří a podporuje detekci, snímání, gradaci, výběr tváře v pohybu a výstup nejlepšího obrazu tváře

Inteligentní funkce

Zdroj události:	Manipulace s videem, odpojení od sítě, konflikt IP adres, plný HDD, chyba HDD, nelegální přihlášení, detekce pohybu, vstup alarmu, překročení linie, vstup a výstup regionu, bezobslužné zavazadlo, odstranění objektu, zvuková výjimka, narušení, detekce obličeje
Akce po události:	Odesílat e-maily, spouštět výstup alarmu, upozorňovat na C-WERK, nahrávat na FTP / NAS, spouštět nahrávání na SD karty a / nebo snímat obrázky, zvukové varování, blikání bílého světla a akce PTZ (jako přednastavení, skenování hlídky, vzor skenovat)

Certifikace

Stupeň ochrany:	IP66 (IEC 60529:2013), IK10 (IEC 62262:2002), (kromě okna)
Certifikace:	Ce, EAC, FCC, RoHS koMpixatibilní
Standardy:	ONVIF (Profil S, Profil G, Profil T), ISAPI, SDK

Prostředí instalace

Provozní teplota:	-30 °C ~ +65 °C (-22 °F ~ 149 °F)
Vlhkost vzduchu:	méně než 90%, nekondenzující

Napájení / Spotřeba

Přepětová ochrana:	TVS 6000V Ochrana proti blesku, přepětová ochrana a přechodová ochrana napětí
Napájecí napětí:	24 VAC, Hi-PoE (IEEE 802.3bt)
Spotřeba energie:	Max. 43 W

Mechanické údaje

Rozměry:	Ø 220 × 363 mm
Hmotnost:	5000 g (11.03 lb.)

Balení

Rozměry balení:	322 x 278 x 585 mm (12,7 x 10,9 x 23 inch)
Hmotnost balení:	8500 g (18,7 lbs)
Jednotka balení:	2
Rozměry velkoobjemového balení:	589 x 347 x 610 mm (23,2 x 13,7 x 24 inch)
Hmotnost hromadného balení:	17500 g (38,6 lbs)

Príslušenství

GD-BR-AMA01



GD-BR-AMC04



GD-BR-AMP01



GD-BR-AMP04



GD-BR-AMP06



GD-BR-AMP07



GD-BR-AMS01



GD-BR-AMW09

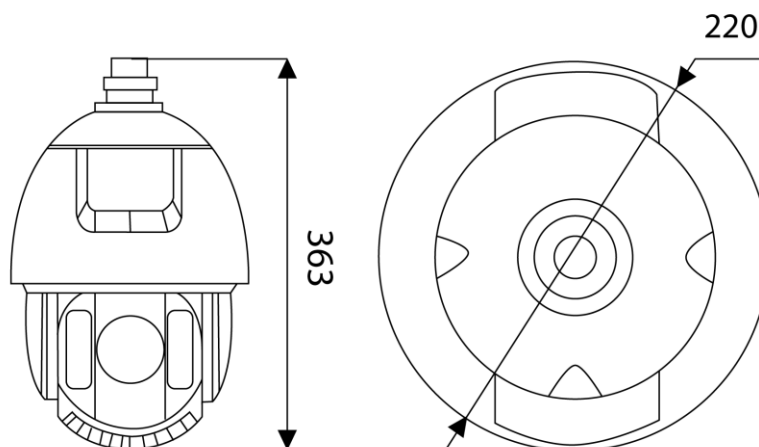


GD-BR-AMW10



GD-BR-AWJ03

Rozměry



Záruka

Všechny fotoaparáty v produktových řadách „SMART“, „PRO“ a „PREMIUM“ mají prodlouženou záruční dobu ve výši 5 let na elektronické části, mechanické opotřebení pohyblivých částí není zahrnuto. Vezměte prosím na vědomí naše všeobecné dodací podmínky.