



Tipo: Cúpula PTZ - IP - Câmara
Código do artigo: GD-CI-AP4647P
CÓDIGO EAN: 4260573064274

PROFESSIONAL

A linha de produtos PROFESSIONAL cobre de forma abrangente os sistemas de vídeo modernos e oferece soluções versáteis para várias áreas de aplicação.

Destaques

H.265+



H.265pro+ utiliza o formato padrão H.265/High Efficiency Video Coding (HEVC), mas possui tecnologias avançadas que permitem reduzir substancialmente a largura de banda de transmissão e a capacidade de armazenamento necessárias para máxima eficiência.

Classificação de objetos



Esta tecnologia emprega um algoritmo de deep learning altamente avançado que pode discernir se o alarme foi acionado por um humano, um veículo ou algum outro objeto.

Características

- Aprendizagem profunda - Análise de pessoas e veículos: A classificação humana e de veículos com auto-aprendizagem melhora a filtragem de alarmes indesejados
- Zoom ótico motorizado de 25x com zoom digital de 16x
- Função Dia/Noite com filtro de corte IR amovível, para uma maior sensibilidade e cores vibrantes
- Suporte para alimentação dupla PoE/DC12V
- Função de análise de vídeo inteligente
- Função de mascaramento da zona de privacidade
- 0 Lux: Iluminador LED IR integrado com distância de visualização até 100 m

Especificações GD-CI-AP4647P

Câmara

Sensor de imagem:	CMOS de varrimento progressivo de 1/2,8"
Resolução de vídeo:	2560 x 1440
Sensibilidade Cor:	0,005 Lux @ F1,6 (AGC ON)
Sensibilidade P/B:	0,001 Lux @ (F1.6, AGC ON)
Velocidade do obturador:	1 ~ 1/30,000 s
Equilíbrio de brancos:	Automático, Manual, ATW, Interior, Exterior, Luz fluorescente, Luz de sódio

Lente

Distância focal da lente:	4,8 ~ 120 mm motorizada, focagem automática
Número F da íris:	F1.6
Ajuste da focagem:	Automático, Manual, Semi-automático
Rácio de zoom ótico:	25x
Zoom digital:	16x
Campo de visão:	55° ~ 2,4° (horizontal), 33° ~ 1,4° (vertical), 61,5° ~ 2,8° (diagonal)

Iluminador

Máximo. Distância IR:	Até 100 m
Comprimento de onda:	850 nm
Ângulo IR:	Ajustável por zoom

Vídeo

Cor/P&B:	Automático, Cor, Filtro de corte IR amovível (ICR)
Ampla gama dinâmica:	120 dB
Melhoria da imagem:	BLC, 3D DNR, Defog, EIS, HLC, AGC, Exposição regional, Foco regional
Interruptor dia/noite:	Suporte automático, programado, dia, noite

Áudio

Compressão de áudio:	G.711ulaw/G.711alaw/G.722.1/G.726/MP2L2/PCM/AAC
Taxa de bits de áudio:	64Kbps(G.711)/16Kbps(G.722.1)/16Kbps(G.726)/32-196Kbps(MP2L2)
Deteção de áudio:	Desligado, Ligado

Geral

Acessórios incluídos:	Suporte de montagem na parede, Fonte de alimentação
-----------------------	---

Taxa de quadros

Fluxo principal:	50 Hz: 25 fps (2560 x 1440, 1920 x 1080, 1280 x 960, 1280 x 720)60 Hz: 30 fps (2560 x 1440, 1920 x 1080, 1280 x 960, 1280 x 720)
Sub-Fluxo:	50 Hz: 25 fps (704 x 576, 640 x 480, 352 x 288)60 Hz: 30 fps (704 x 480, 640 x 480, 352 x 240)
3º Fluxo:	50 Hz: 25 fps (1920 x 1080, 1280 x 960, 1280 x 720, 704 x 576, 640 x 480, 352 x 288)60 Hz: 30 fps (1920 x 1080, 1280 x 960, 1280 x 720, 704 x 480, 640 x 480, 352 x 240)

Rede

Utilizadores:	Até 32 utilizadores, 3 níveis: Administrador, Operador e Utilizador
Número de clientes:	Até 20 em simultâneo
Compressão de vídeo:	Fluxo principal: H.264, H.264+, H.265, H.265+ Subfluxo: H.264, H.265, MJPEG Terceiro fluxo: H.264, H.265, MJPEG
Perfil de código H.264:	Perfil de base / Perfil principal / Perfil elevado
Taxa de bits:	32Kbps ~ 16Mbps, ajustável

Rede	
Codificação de vídeo escalável (SVC):	apoiado
Memória SD:	Ranhura para cartões Micro SD/SDHC/SDXC com ANR (até 256G), NAS (Suporte NFS, SMB/CIFS)
Protocolo de rede:	TCP/IP, IPv4, ICMP, HTTP, HTTPS, FTP, DHCP, DNS, DDNS, RTP, RTSP, RTCP, NTP, UPnP, SMTP, IGMP, 802.1X, QoS, IPv6, Bonjour, UDP, PPPoE, SNMP
Cibersegurança:	3 níveis de gestão de utilizadores: administrador, operador, utilizador, encriptação AES para proteção da palavra-passe, palavra-passe complicada, autenticação de início de sessão HTTPS (SSL), autenticação básica e digest para HTTP/HTTPS, autenticação 802.1X (EAP-LEAP), autenticação 802.1X (EAP-TLS), autenticação 802.1X (EAP-MD5), marca de água, filtro de endereços IP, autenticação WSSE e digest para ONVIF, RTP/RTSP sobre HTTPS, definições de tempo limite de controlo, registo de auditoria de segurança, SNMP V2, SNMP V3, TLS, TLS 1.2, TLS 1.2 com conjuntos de cifras actualizados, incluindo encriptação AES 256, TLS 1.3, proteção contra atrasos por força bruta, firmware assinado, arranque seguro por verificação de software, arranque seguro por verificação de hardware
Armazenamento em rede:	Cartão Micro SD, SDHC, SDXC com ANR (até 256G) , NAS (Suporte NFS, SMB, CIFS)
Panorâmica, Inclinação e Zoom	
Número de zonas de privacidade:	24 zonas programáveis
Número de patrulhas:	8 patrulhas, até 32 predefinições para cada patrulha
Número de padrões:	4 varrimentos de padrões, tempo de registo superior a 10 minutos para cada varrimento
Número de predefinições:	300
Velocidade da panela:	Configurável de 0,1°/seg. a 80°/seg., Velocidade predefinida: 80°/seg.
Velocidade de inclinação:	Configurável de 0,1°/seg. a 80°/seg., Velocidade predefinida: 80°/seg.
Alcance panorâmico:	360° sem fim
Inclinação da gama:	-15° ~ 90° (inversão automática) 210° total
Horário:	Predefinição, varrimento padrão, varrimento de patrulha, varrimento automático, varrimento de inclinação, varrimento aleatório, varrimento de fotogramas, varrimento panorâmico, reinicialização da cúpula, ajuste da cúpula, saída auxiliar
Ação do parque:	Predefinição, Padrão, Varrimento automático, Varrimento inclinado, Varrimento aleatório, Varrimento de fotogramas, Varrimento panorâmico
Congelamento predefinida:	Apoio
Zoom proporcional:	A velocidade de rotação pode ser ajustada automaticamente de acordo com os múltiplos de zoom
Ecrã de estado PTZ:	LIGADO, DESLIGADO
Interface de E/S	
Entrada/Saída de áudio:	Entrada de áudio de 1 canal e saída de áudio de 1 canal
Entrada/Saída de alarme:	1 entrada, 1 saída (até 24 VDC 500 mA)
Interface de rede:	1x 10, 100 Base T, TX HiPoE (RJ-45)
Funções Inteligentes	
Análise de aprendizagem profunda:	Captura de rosto, deteção de passagem de linha, deteção de intrusão, deteção de entrada de região, deteção de saída de região, deteção de pessoas e veículos com características pré-selecionadas
Deteção de movimento:	Ligado, Desligado, Definição de área
Deteção de intrusões:	Entrar e vaguear numa região virtual pré-definida
Cruzamento de linhas:	Atravessar uma linha virtual predefinida
Entrada da região:	Entrar numa região virtual pré-definida a partir do exterior
Região Saída:	Sair de uma região virtual pré-definida

Funções Inteligentes

Bagagem desacompanhada:	Objectos deixados na região pré-definida, como a bagagem, a mala, as matérias perigosas
Remoção de objectos:	Objectos retirados da região pré-definida, como as exposições em exibição
Deteção de rosto:	Podem ser captados até 5 rostos humanos em simultâneo e permite detetar, captar, classificar e seleccionar rostos em movimento e produzir a melhor imagem de rosto
Proteção contra adulteração:	Mudança de cenário e desfocagem

Aprovações

Índice de proteção:	IP66 (IEC 60529-2013)
Regulamento:	Conformidade com CE, EAC, FCC, RoHS
Padrão:	ONVIF (Perfil S, Perfil G, Perfil T), SDK/API

Ambiental

Temperatura de funcionamento:	-30 °C ~ +65 °C (-22 °F ~ 149 °F)
Humidade:	Menos de 90%, sem condensação

Elétrico

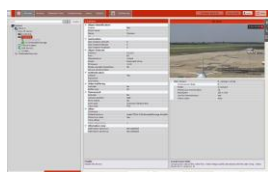
Proteção contra sobretensões:	Proteção contra raios, proteção contra sobretensões e proteção contra transientes de tensão TVS 6000V
Tensão de alimentação:	12 VDC, PoE (IEEE 802.3at)
Consumo de energia:	Máx. 18 W

Mecânico

Dimensões:	Ø 164,5 × 290 mm (Ø6,48 × 11,42 polegadas)
Peso:	2000 g (4,4 lb)

Embalagem

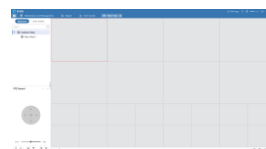
Dimensões da embalagem:	218 x 218 x 504 mm (8,6 x 8,6 x 19,8 polegadas)
Peso da embalagem:	4400 g (9,7 lbs)
Unidade de embalagem:	4
Dimensões da embalagem a granel:	460 x 460 x 530 mm (18,1 x 18,1 x 20,9 polegadas)
Peso da embalagem a granel:	18100 g (39,9 lbs)

Acessórios

GD-CW-VIEWER



GD-CW-FINDER



GD-SW-SCMS



GD-HW-SD-128GB



GD-HW-SD-256GB



GD-BR-AMA01



GD-BR-AMC04



GD-BR-AMP01



GD-BR-AMP04



GD-BR-AMP06



GD-BR-AML06



GD-BR-AMP07



GD-BR-AMS01

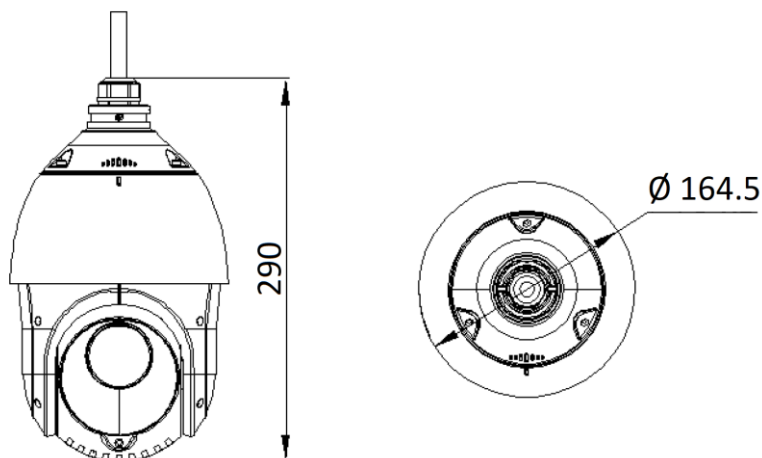


GD-BR-AMW09



GD-BR-AMW10

Dimensões



Garantia

Todas as câmeras das linhas de produtos "SMART", "PRO" e "PREMIUM" têm um período de garantia estendido de 5 anos nas peças eletrônicas, o desgaste mecânico nas peças móveis não está incluído. Por favor, note os nossos termos e condições gerais de entrega.