



Kategoria: Kopyły PTZ - IP - Kamera

Numer artykułu: GD-CI-AP4647P

EAN CODE: 4260573064274

PROFESSIONAL

Linia produktów PROFESSIONAL kompleksowo obejmuje nowoczesne systemy wideo i oferuje wszechstronne rozwiązania dla różnych obszarów zastosowań

Przegląd najważniejszych funkcji

H.265pro+



H.265pro+ opiera się na standardowym formacie H.265/High Efficiency Video Coding (HEVC). W przypadku H.265pro+ jakość wideo jest zbliżona do jakości H.265/HEVC, ale wymagana przepustowość transmisji i pojemność pamięci zmniejsza się ze względu na kluczowe technologie.

Klasyfikacja obiektów



Technologia ta wykorzystuje wysoce zaawansowany algorytm głębokiego uczenia się, który potrafi rozpoznać, czy alarm został wywołany przez człowieka, pojazd czy inny obiekt.

Cechy

- Deep Learning Analiza człowieka i pojazdu: Samoucząca się klasyfikacja ludzi i pojazdów poprawia niepożądane filtrowanie alarmów
- Inteligentna funkcja wideo Analytics
- 25x zbliżenie optyczne z napędem 16x zbliżeniowo cyfrowym
- Funkcja maskowania strefy prywatności
- Funkcja Dzień/Noc ze zdejmowanym filtrem IR (ICR)
- 0 Lux: zintegrowany oświetlacz LED do 100m
- Zasilanie PoE / DC12V

Dane techniczne GD-CI-AP4647P

Cámara

Przetwornik obrazu:	1/2.8" progressive Scan CMOS
Rozdzielczość obrazu wideo:	2560 x 1440
Czułość w kolorze:	0,005 Lux @ F1.6 (AGC ON)
Czułość B/W:	0,001 Lux @ (F1.6, AGC ON)
Szybkość migawki:	1 ~ 1/30, 000 sek
Balans bieli:	Auto, Manual, ATW, Indoor, Outdoor, Flourescent light, Sodium light

Ópticas

Obiektyw:	4.8 ~ 120 mm z motorzoom i autofocus
Wartość F:	F1.6
Regulacja ostrości:	Auto, ręczny, półautomatyczny
Współczynnik zbliżenia optycznego:	25x
Przybliżenie cyfrowe:	16x
Pole widzenia:	55° ~ 2,4° (w poziomie), 33° ~ 1,4° (w pionie), 61,5° ~ 2,8° (po przekątnej)

Iluminador

Maks. zasięg promiennika IR:	do 100 m
Długość fali:	850 nm
Kąt oświetlacza IR:	Regulowany przez zoom

Vídeo

Kolor/Cz-B:	Auto, Kolor, zdejmowany filtr IR (ICR)
WDR:	120 dB
Ulepszenie obrazu:	AGC, BLC, 3D DNR, HLC, Defog, EIS, ekspozycja regionalna, ostrość regionalna
Przejście dzień/noc:	Automatyczne, harmonogram

Audio

Kompresja audio:	G.711ulaw/G.711alaw/G.722.1/G.726/MP2L2/PCM/AAC
Próbkowanie audio:	64kbit/s(G.711)/16kbit/s(G.722.1)/16kbit/s(G.726)/32-196kbit/s(MPx2L2)
Detekcja dźwięku:	Wyłącz, Włącz

General

Akcesoria w zestawie:	uchwyt do montażu na ścianie, zasilacz
-----------------------	--

Velocidad de fotogramas

1. Strumień:	50 Hz: 25 kl./s (2560 × 1440, 1920 × 1080, 1280 × 960, 1280 × 720) 60 Hz: 30 kl./s (2560 × 1440, 1920 × 1080, 1280 × 960, 1280 × 720)
2. Strumień:	50 Hz: 25 kl./s (704 × 576, 640 × 480, 352 × 288) 60 Hz: 30 kl./s (704 × 480, 640 × 480, 352 × 240)
3. Strumień:	50 Hz: 25 kl./s (1920 × 1080, 1280 × 960, 1280 × 720, 704 × 576, 640 × 480, 352 × 288) 60 Hz: 30 kl./s (1920 × 1080, 1280 × 960, 1280 × 720, 704 × 480, 640 × 480, 352 × 240)

Red

Użytkownicy:	o 32 użytkowników, 3 poziomy: Administrator, Operator i użytkownik
Liczba użytkowników:	Do 20 jednocześnie
Kompresja wideo:	Strumień główny: H.264, H.264+, H.265, H.265+ Strumień pomocniczy: H.264, H.265, MJPEG Trzeci strumień: H.264, H.265, MJPEG
Profil H.264:	Baseline Profile / Main Profile / High Profile

Red	
Przepływność:	32Kbps ~ 16Mbps
Scalable Video Coding (SVC):	obsługiwane
Karta SD:	Micro SD/SDHC/SDXC z ANR (do 256G), NAS (Obsługa NFS, SMB/CIFS)
Protokół sieciowy:	TCP/IP, IPv4, ICMP, HTTP, HTTPS, FTP, DHCP, DNS, DDNS, RTP, RTSP, RTCP, NTP, UPnP, SMTP, IGMP, 802.1X, QoS, IPv6, Bonjour, UDP, PPPoE, SNMP
Bezpieczeństwo cybernetyczne:	3 poziomy zarządzania użytkownikami: administrator, operator, użytkownik, szyfrowanie AES w celu ochrony hasłem, skomplikowane hasło, uwierzytelnianie logowania HTTPS (SSL), uwierzytelnianie podstawowe i szyfrowane dla HTTP/HTTPS, uwierzytelnianie 802.1X, (EAP-LEAP), uwierzytelnianie 802.1X (EAP-TLS), uwierzytelnianie 802.1X (EAP-MD5), znak wodny, filtr adresów IP, uwierzytelnianie WSSE i szyfrowane dla ONVIF, RTP/RTSP przez HTTPS, ustawienia limitu czasu kontroli, dziennik audytu bezpieczeństwa, SNMP V2, SNMP V3, TLS, TLS 1.2, TLS 1.2 ze zaktualizowanymi zestawami szyfrowania, w tym szyfrowaniem AES 256.TLS 1.3, Brute Force Delay Protection, podpisane oprogramowanie układowe, Bezpieczny rozruch przez sprawdzenie oprogramowania, Bezpieczny rozruch przez sprawdzenie sprzętu
Pamięć sieciowa:	Micro SD, SDHC, SDXC z ANR (do 256GB), NAS (Obsługa NFS, SMB, CIFS)
Pan Tilt Zoom	
Liczba stref prywatności:	24 stref programowalnych
Liczba patroli:	8 patroli, do 32 presetów na każdy patrol
Liczba szablonów patroli:	4 ścieżki, czas nagrywania ponad 10 minut dla każdego skanowania
Liczba presetów:	300
Szybkość obrotu:	Konfigurowalny od 0,1 °/s do 100 °/s, Prędkość zadana: 80°/s
Prędkość pochylania:	Konfigurowalny od 0,1 °/s do 80°/s, Prędkość zadana: 80°/s
Zakres obrotu:	360° nieograniczona
Zakres pochylania:	-15° ~ 90° (auto flip) 210° total
Harmonogram:	Preset, patrol, ścieżka, panorama, skanowanie losowe, restart, regulacja, wyjście AUX
Park Action:	Preset, ścieżka, panorama, skanowanie losowe
Zatrzymanie presetów:	Wsparcie
Proporcje przybliżenia:	Prędkość obrotowa może być regulowana automatycznie zgodnie z wielokrotnością powiększenia
Wyświetlanie statusu PTZ:	wł., wył.
Conexiones	
Wejście / wyjście audio:	1x wejście audio i 1x wyjście audio
Wejście / wyjście alarmowe:	1 wejście, 1 wyjście (do 24 VDC 500 mA)
Interfejs sieciowy:	1x 10/100 Base T/TX HiPoE (RJ-45)
Funciones inteligentes	
Analiza głębokiego uczenia się:	Przechwytywanie twarzy, wykrywanie przekroczenia linii, wykrywanie wtargnięcia, wykrywanie wejścia w obszar, wykrywanie opuszczania obszaru, wykrywanie ludzi i pojazdów z wstępnie wybranymi funkcjami
Wykrywanie ruchu:	Wł./Wył./Ustawianie obszaru
Detekcja intruzów:	Dodanie zdefiniowanej wirtualnej strefy
Skrzyżowanie linii:	Przejsie zdefiniowanej wirtualnej linii
Wejście do strefy:	Dodanie zdefiniowanej wirtualnej strefy z zewnątrz
Wyjście ze strefy:	Wyjście ze zdefiniowanej wirtualnej strefy
Przedmiot bez nadzoru:	Pozostawienie obiektu np. bagażu, torebki, materiałów niebezpiecznych w zdefiniowanej strefie
Zabranie obiektu:	Zabranie obiektu np. eksponatu na wystawie ze zdefiniowanej strefy

Funciones inteligentes

Detekcja twarzy:	Można zarejestrować do 5 ludzkich twarzy jednocześnie i obsługuje wykrywanie, przechwytywanie, stopniowanie, wybieranie twarzy w ruchu i wyświetlanie najlepszego obrazu twarzy
Sabotaż:	Zmiana sceny i utrata ostrości

Aprobaciones

Stopień ochrony:	IP66 (IEC 60529-2013)
Regulacja:	Zgodność z CE, EAC, FCC, RoHS
Standard:	ONVIF (Profile S, Profile G, Profile T), ISAPI, SDK

Ambiental

Temperatura pracy:	-30 °C ~ +65 °C (-22 °F ~ 149 °F)
Wilgotność:	mniej niż 90%

Eléctrico

Ochrona przed przepięciem:	TVS 6000V Ochrona odgromowa, przeciwprzepięciowa
Źródło napięcia:	12 VDC, PoE (IEEE 802.3at)
Pobór mocy:	Max. 18 W

Mecánico

Wymiary:	Ø 164,5 × 290 mm (Ø6,48 × 11,42 inch)
Waga:	2000 g (4.4 lb)

Embalaje

Wymiary opakowania:	218 x 218 x 504 mm (8,6 x 8,6 x 19,8 inch)
Waga paczki:	4400 g (9,7 lbs)
Jednostka opakowaniowa:	4
Wymiary opakowań zbiorczych:	460 x 460 x 530 mm (18,1 x 18,1 x 20,9 inch)
Masa opakowania zbiorczego:	18100 g (39,9 lbs)

Akcesoria

GD-BR-AMA01



GD-BR-AMC04



GD-BR-AML06



GD-BR-AMP01



GD-BR-AMP04



GD-BR-AMP06



GD-BR-AMP07



GD-BR-AMS01

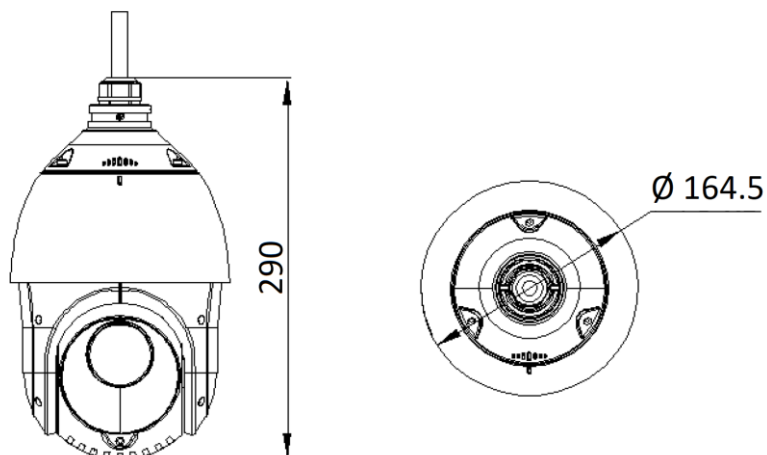


GD-BR-AMW09



GD-BR-AMW10

Wymiary



Gwarancja

Wszystkie kamery z linii produktów „SMART”, „PRO” i „PREMIUM” posiadają wydłużony okres gwarancji 5 lat na części elektroniczne. Nie obejmuje zużycia mechanicznego części ruchomych. Proszę zwrócić uwagę na nasze ogólne warunki dostawy.