



Tipo: Bullet - IP - Câmara

Código do artigo: GD-CI-AP4637T

CÓDIGO EAN: 4260573060252

## PROFESSIONAL

A linha de produtos PROFESSIONAL cobre de forma abrangente os sistemas de vídeo modernos e oferece soluções versáteis para várias áreas de aplicação.

## Destques

### Luz ultrabaixa



Projetada para um desempenho incomparável em ambientes com pouca luz, esta câmera incorpora processamento de imagem avançado e um sensor de imagem de alta capacidade, garantindo qualidade de imagem excepcional mesmo em condições de luz ultrabaixa.

### Classificação de objetos



Esta tecnologia emprega um algoritmo de deep learning altamente avançado que pode discernir se o alarme foi acionado por um humano, um veículo ou algum outro objeto.

### H.265+



H.265pro+ utiliza o formato padrão H.265/High Efficiency Video Coding (HEVC), mas possui tecnologias avançadas que permitem reduzir substancialmente a largura de banda de transmissão e a capacidade de armazenamento necessárias para máxima eficiência.

## Características

- Câmara IP de 4 megapixéis com transmissão de vídeo em tempo real
- Lente varifocal: f = 2,8 - 12 mm
- Gimbal de 3 eixos para montagem na parede e no teto
- Suporte para alimentação dupla PoE/DC12V
- Redução de alarmes indesejados (falsos alarmes) através da classificação de objectos-alvo utilizando algoritmos de aprendizagem profunda. Isto reduz significativamente os falsos alarmes gerados por objectos que não sejam pessoas ou veículos. Isto facilita
- Modos de compressão H.265/H.265+, H.264/H.264+ e MJPEG
- 0 Lux: Iluminador LED IR integrado com distância de visualização até 50 m

## Especificações GD-CI-AP4637T

## Câmara

Sensor de imagem:	1/3" CMOS de varrimento progressivo
Resolução de vídeo:	2560 x 1440
Sensibilidade Cor:	0,003 Lux @ F1.4 (AGC ON)
Sensibilidade P/B:	0 Lux LED IR ligado
Velocidade do obturador:	1/3 ~ 1/100.000 s (Obturador eletrônico automático)
Obturador lento:	Apoio
Equilíbrio de brancos:	Manual, AWB1, AWB2, WB bloqueado, Lâmpada fluorescente, Lâmpada incandescente, Luz quente, Luz natural

## Lente

Distância focal da lente:	2,8 ~ 12 mm motorizada, focagem automática
Número F da íris:	F1.4
Montagem da lente:	Ø14
Campo de visão:	108° ~ 30° (horizontal), 56° ~ 17° (vertical), 131° ~ 35° (diagonal)

## Iluminador

Máximo. Distância IR:	Até 60 m
Comprimento de onda:	850 nm

## Vídeo

Cor/P&B:	Ligado, desligado, automático, filtro de corte de IV amovível (ICR)
Ampla gama dinâmica:	120 dB
Melhoria da imagem:	BLC, 3D DNR, HLC
Definições de imagem:	Modo de rotação, saturação, brilho, contraste, nitidez e equilíbrio de brancos ajustáveis através do software cliente ou do navegador Web
Interruptor dia/noite:	Suporte automático, programado, dia, noite, acionado por alarme em

## Áudio

Compressão de áudio:	G.711ulaw/G.711alaw/G.722.1/G.726/MP2L2/PCM/MP3/AAC
Taxa de bits de áudio:	64 Kbps (G.711ulaw/G.711alaw)/16 Kbps (G.722.1)/16 Kbps (G.726)/16 Kbps a 64 Kbps (AAC)/32 a 192 Kbps (MP2L2)/8 a 320 Kbps (MP3)
Filtragem do ruído ambiente:	sim

## Taxa de quadros

Fluxo principal:	50 Hz: 25 fps (2688 x 1520, 1920 x 1080, 1280 x 720)60 Hz: 30 fps (2688 x 1520, 1920 x 1080, 1280 x 720)
Sub-Fluxo:	50 Hz: 25 fps (1280 x 720, 640 x 480, 640 x 360)60 Hz: 30 fps (1280 x 720, 640 x 480, 640 x 360)
3º Fluxo:	50 Hz: 10 fps (1920 x 1080, 1280 x 720, 640 x 480, 640 x 360)60 Hz: 10 fps (1920 x 1080, 1280 x 720, 640 x 480, 640 x 360)* 3º fluxo suportado em determinadas definições

## Rede

Utilizadores:	3 níveis: Administrador, Operador e Utilizador
Número de clientes:	Até 6 em simultâneo
Funções:	Reposição com uma tecla, anti-flicker, três fluxos, batimento cardíaco, espelho, proteção por palavra-passe, máscara de privacidade, marca de água, filtro de endereço IP
Compressão de vídeo:	Fluxo principal: H.264, H.264+, H.265, H.265+ Subfluxo: H.264, H.265, MJPEG Terceiro fluxo: H.264, H.265
Região de interesse:	1 região fixa para o fluxo principal e o fluxo secundário

Rede	
Perfil de código H.264:	Perfil de base / Perfil principal / Perfil elevado
Taxa de bits:	32Kbps ~ 8Mbps, ajustável
Codificação de vídeo escalável (SVC):	apoiado
Memória SD:	Ranhura para cartões Micro SD/SDHC/SDXC com ANR (até 512G), NAS (Suporte NFS, SMB/CIFS)
Protocolo de rede:	TCP/IP, IPv4, ICMP, HTTP, HTTPS, FTP, DHCP, DNS, DDNS, RTP, RTSP, NTP, UPnP, SMTP, IGMP, 802.1X, QoS, IPv6, Bonjour, UDP, PPPoE, SNMP, SLS/TLS
Cibersegurança:	3 níveis de gestão de utilizadores: admin, operador, utilizador, encriptação AES para proteção da palavra-passe, palavra-passe complicada, autenticação de início de sessão HTTPS (SSL), autenticação básica e digest para HTTP/HTTPS, autenticação 802.1X (EAP-LEAP), autenticação 802.1X (EAP-TLS), autenticação 802.1X (EAP-MD5), marca de água, filtro de endereços IP, autenticação WSSE e digest para ONVIF, registo de auditoria de segurança, SNMP V2, SNMP V3, TLS 1.0, TLS 1.1, TLS 1.2, TLS 1.2 com conjuntos de cifras actualizados, incluindo encriptação AES 256. Proteção contra atrasos por força bruta, Firmware assinado, Arranque seguro por verificação de software
Interface de E/S	
Entrada/Saída de áudio:	Entrada de áudio de 1 canal e saída de áudio de 1 canal
Entrada/Saída de alarme:	1 entrada, 1 saída (até 24 VDC 1 A)
Interface de rede:	1x 10, 100 Base T, TX PoE+ (RJ-45)
Funções Inteligentes	
Deteção de movimento:	Ajustável se devem ser detectadas pessoas, veículos motorizados ou não motorizados ou apenas movimentos. A área de deteção e a sensibilidade também podem ser ajustadas.
Deteção de intrusões:	Entrar e vaguear numa região virtual pré-definida
Cruzamento de linhas:	Atravessar uma linha virtual predefinida
Entrada da região:	Entrar numa região virtual pré-definida a partir do exterior
Região Saída:	Sair de uma região virtual pré-definida
Classificação de objectos:	Detecta pessoas, veículos não motorizados e/ou veículos em ecrã total ou numa secção de imagem definida
Deteção de rosto:	O rosto humano que aparece na imagem pode ser detectado e desencadear uma ação de evento
Proteção contra adulteração:	Mudança de cenário e desfocagem
Fonte do evento:	Violação de vídeo, rede desligada, endereço IP em conflito, disco rígido cheio, erro no disco rígido, início de sessão ilegal, deteção de movimento
Ação do evento:	Enviar e-mail, acionar a saída de alarme, notificar o C-WERK de vigilância, carregar para FTP/NAS, acionar a gravação em cartão SD e/ou a captura de imagens.
Aprovações	
Índice de proteção:	IP66 (IEC 60529-2013), IK10 (IEC 62262:2002)
Regulamento:	Conformidade com CE, EAC, FCC, RoHS
Padrão:	ONVIF (Perfil S, Perfil G, Perfil T), SDK/API
Ambiental	
Temperatura de funcionamento:	-30 °C ~ 60 °C (-22 °F ~ 140 °F)
Humidade:	Menos de 95%, sem condensação
Elétrico	
Proteção contra sobretensões:	Proteção contra raios, proteção contra sobretensões e proteção contra transientes de tensão TVS 2000V
Tensão de alimentação:	12 VDC, PoE (IEEE 802.3at)
Consumo de energia:	Máx. 15 W

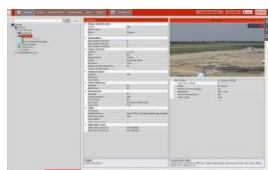
**Mecânico**

Montar:	Panorâmica: 0° a 355°, inclinação: 0° a 90°, rotação: 0° a 360°
Dimensões:	Ø 145 x 333 mm (Ø 5,67 x 13,1 polegadas)
Peso:	1450 g (3,2 lb)

**Embalagem**

Dimensões da embalagem:	385 x 190 x 180 mm (15,2 x 7,5 x 7,1 polegadas)
Peso da embalagem:	2400 g (5,3 lbs)
Unidade de embalagem:	9
Dimensões da embalagem a granel:	590 x 560 x 410 mm (23,2 x 22 x 16,1 polegadas)
Peso da embalagem a granel:	23000 g (50,7 lbs)

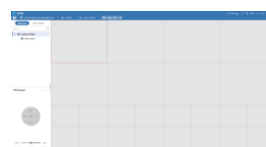
**Acessórios**



GD-CW-VIEWER



GD-CW-FINDER



GD-SW-SCMS



GD-HW-SD-128GB



GD-HW-SD-256GB

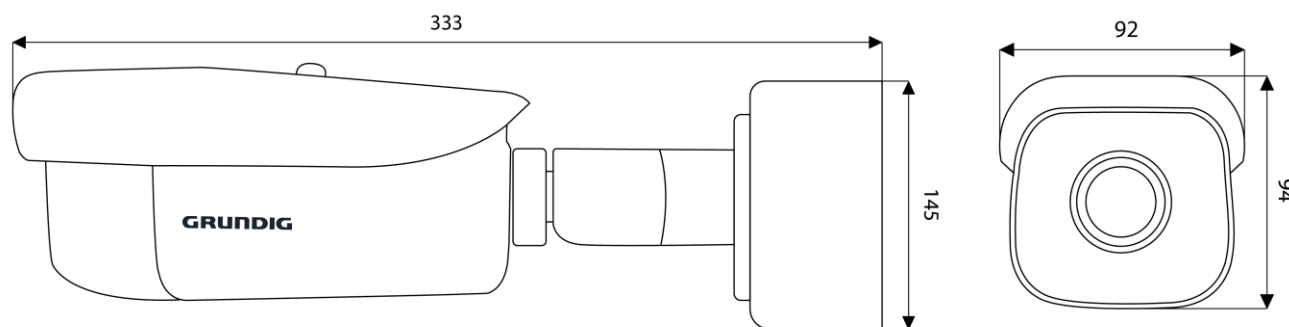


GD-BR-AMC01



GD-BR-AML03

**Dimensões**



**Garantia**

Câmara IP bullet de 4 MP 2,8~12 mm

**GD-CI-AP4637T**

**GRUNDIG**

Todas as câmeras das linhas de produtos "SMART", "PRO" e "PREMIUM" têm um período de garantia estendido de 5 anos nas peças eletrônicas, o desgaste mecânico nas peças móveis não está incluído. Por favor, note os nossos termos e condições gerais de entrega.